

咨询电话：400-6213-027



FS500L 电容电感测试仪

使用说明书

武汉世纪华胜科技有限公司
WUHAN CENTURY FARSEE TECHNOLOGY CO.,LTD.

前 言

- 一. 感谢您使用本公司的产品，您因此获得本公司全面的技术支持和服务。
- 二. 本产品说明书适用于 **FS500L 电容电感测试仪**。
- 三. 在使用本产品之前，请您仔细阅读产品说明书，并妥善保管以备查阅。
- 四. 本产品为高压电气设备测试仪器，使用时请按产品说明书要求步骤操作，并严格遵守国家相关规定。若使用不当，可能危及设备和人身安全。
- 五. 在阅读产品说明书或使用仪器的过程中如有疑问，可向本公司咨询。

技术热线： 400-6213-027 027-59234859

电话/传真： 027- 59234857 59234859 /59234850

公司网站： www.100MW.cn 或者 www.100MW.com

E-mail : FS18@100MW.cn 或 FS1188@188.com

目 录

一、概述	- 1 -
二、功能特点	- 1 -
三、技术指标	- 2 -
四、结构外观	- 2 -
五、液晶界面	- 4 -
六、使用方法	- 12 -
六、电池维护及充电	- 19 -
七、注意事项	- 19 -
八、附件	- 19 -
九、质量保证	- 19 -
附录：华胜公司产品和技术	- 21 -

FS500L 电容电感测试仪

一、概述

FS500L 电容电感测试仪仪器内部数字合成三相交流测试源，可以在不拆线的状态下，直接测量成组并联电容器的单相电容或各种组合连接类型的三相电容器，同时也能够测量各种电抗器的电感，接线简单，测试、记录方便，大大提高了工作效率。它以大屏幕彩色液晶作为显示窗口，菜单操作并配有汉字提示，集多参量于一屏的显示界面，人机对话界面友好，使用简便、快捷，是各级电力用户的首选产品。

二、功能特点

- 1、内部自带电池，自动数字合成产生三相大功率测试电源，不用外接电源即可使用；
- 2、仪器可在不拆线情况下测量成组并联电容器的单个单相电容及同时测量各种连接类型的三相电容；
- 3、可三相同测或同时测量三只并联电容器或电抗器；
- 4、仪器可以测量各种电抗器的电感量；
- 5、仪器可以测量工频电流的幅值以及电流中 2—32 次的谐波含量；
- 6、仪器可显示出在测量电容器或电抗器的过程中测量的电压、电流、功率、相位角、阻抗等数据，以便更好的分析问题所在；
- 7、仪器具备两种电流取样方式：有钳表测量和无钳表测量。
- 8、仪器试验电源过流保护功能：电源输出短路不会损坏仪器。
- 9、仪器采用 800×480 大屏幕高亮度真彩色液晶显示屏，在阳光下也可清晰显示；
- 10、图形化菜单、全中文的操作提示，界面友好、操作简便；
- 11、导电硅胶触摸按键使操作更简便，按键寿命更长。
- 12、仪器内置大容量非易失性存储器：可存储 200 组测量数据；
- 13、仪器内置高精度实时时钟功能：可进行日期及时间校准；
- 14、仪器自带高速微型热敏打印机：用户可随时将测试的数据通过微型打印机将结果打印出来；

三、技术指标

- 1、输出电压：0—20V，自动调节
- 2、测量范围：电容：2uF—4000uF
电感： 1mH—20H
电阻： 50mΩ —20kΩ
电流： 50mA—10A
电压： 0—20V
电容量范围： 0~20,000 kvar
- 3、测量精度：电容： ±(1%+2 字)
电感： ±(1%+2 字)
电流： ±(0.5%+2 字)
电压： ±(0.5%+2 字)
电容量： ±(1%+2 字)
- 4、分 辨 率：电压： 0.1mV
电流： 0.1mA
电容： 0.1nF
电感： 0. 1mH
- 5、外形尺寸 320×240×130mm³
- 6、仪器重量 4kg
- 7、工作温度： -15℃~ +45℃
- 8、充电电源： 交流 160V~260V
- 9、绝缘：(1)、电压、电流输入端对机壳的绝缘电阻≥100MΩ。
(2)、工作电源输入端对外壳之间承受工频 2kV(有效值)，历时 1 分钟实验。

四、结构外观

仪器由主机和配件箱两部分组成，其中主机是仪器的核心，所有的电气部分安装在主机内部，其主机外箱采用高强度进口防水注塑机箱，坚固耐用，配件箱用来放置测试导线及配套工具。

1、结构尺寸

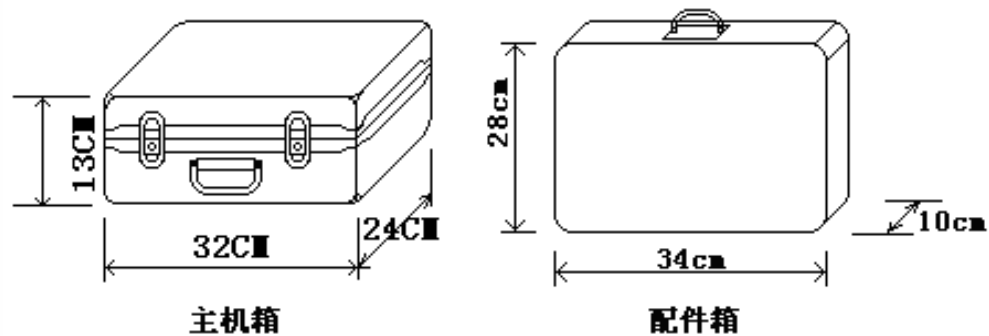



图 1、主机与配件箱尺寸

如图 2 所示：最上方从左到右依次为电压输出端子（ U_a 、 U_b 、 U_c 、 U_n ）、采样电压输入端子（ U_a 、 U_b 、 U_c 、 U_n ）、采样电流输入接口（ I_a 、 I_b 、 I_c ）、打印机、RS232 通讯接口、接地端子、充电电源插座及开关，注意在操作时一定要确保所接的端子正确，否则有可能会影响测试结果甚至损坏仪器；面板左下方为彩色液晶显示屏；液晶右侧为操作键盘。

2、键盘说明

键盘共有 30 个键，分别为：F1~F5，数字 0~9、小数点、↑、↓、←、→、↵、#、、存储、查询、退出、设置、切换、自检、帮助。

数字键：0~9，在输入参数时做为相应的数字使用。

小数点：在输入参数时做为小数点使用。

↑、↓、←、→键：上下左右键

- 在主界面中用来移动光标，使其指向需要进行的项目功能条（功能条反色显示）；
- 上下键在参数设置屏中用来移动光标，使其指向需要更改的参数。
- 上下键在记录浏览功能屏中用来翻阅记录；
- 上下键在电流谐波功能屏中用来改变屏幕中显示谐波次数的范围；
- 左右键在测试参数设置功能屏中用来切换可选的项目，可根据屏幕上方的提示用左右键在这些档位中连续切换，选至需要的数值或项目；

↵键：确定键，在开机后按下此键进入主菜单。主菜单下按下此键即进入当前指向的功能选项（反色显示的功能条），在输入参数时，作用是开始输入和结束输入并使刚键入的数字有效。

退出键：返回键，按下此键均直接返回到主菜单；如果正在测试过程中、测试结束时按此键则同时返回主界面。

存储键：在测试结果下，按存储键可存储当前项目测试结果。

查询键：在主菜单下按下查询键，可查询已存储的数据记录。

设置键：在主菜单下按下设置，可快速进入参数设置屏。

F1~F5 键：辅助功能键。F4 是打印功能键。

切换、自检、帮助、开关键：现为保留按键，无实际用途。

五、液晶界面


液晶显示界面主要有十一屏，包括主菜单和十个功能界面，下面分别加以详细介绍。

1、主菜单界面

仪器开机即进入主菜单，界面如图 3 所示：



图 3、主菜单界面

主菜单共有十个可选项，分别为：参数设置、Y 接电容、Yn 接电容、III 接电容、Δ接电容、单相电容、单相电感、结果查询、电流频谱、系统设置。当光标指向哪一个功能选项时，哪个选项就变为反色显示，可见图四界面中选中项为‘参数设置’功能，按上下左右键可改变光标指向的选项。此时，按‘’确定键进入选中的功能显示屏。顶端显示栏显示出设备名称和编号、当前的日期和时间，还有电流测量的方式（此刻为内置互感器）；底端栏为提示行，提示出当前选项的功能，同时显示内部电池的电压幅值和剩余电量百分比，从而可以及时掌握仪器的电池电量情况，了解仪器是否要充电避免没有及时充电而在现场无法正常工作的情况。

各功能选项的用途分别为：

- 参数设置：用来对试验的必要的参数进行设置。
- Y 接电容：对接线方式为 Y 形接法的电容器组进行测试。
- Yn 接电容：对接线方式为 Y 形接法的电容器组进行测试。
- III 接电容：对接线方式为 III 形接法的电容器组进行测试。
- △接电容：对接线方式为△形接法的电容器组进行测试。
- 单相电容：对单相电容器进行测试。
- 单相电感：对单相电抗器进行测试。
- 结果查询：查看已保存的测试结果记录。同时可将仪器内部保存的测试记录上传到后台管理计算机，方便用户进行测试结果的管理。
- 电流频谱：实时测量回路中的电流幅值、总谐波畸变率和各相电流 2-32 次谐波含量值和柱状分布图。
- 系统设置：生产厂商调试用界面，用户不需了解。

2、参数设置界面

在选中‘参数设置’功能时，进入测试参量设置屏。如图 4 所示：

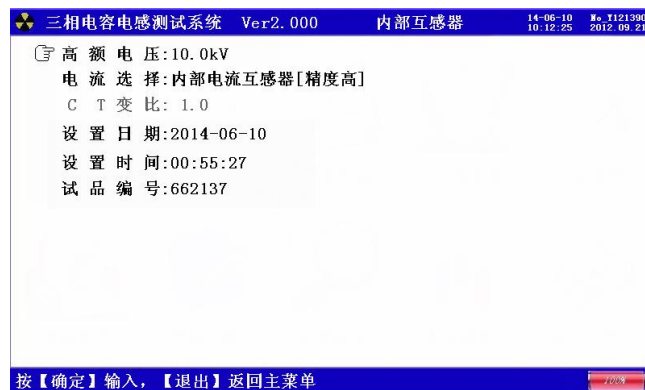


图 4、参数设置界面

参数设置屏可见，项目有：高额电压、等效方式、设置日期、设置时间、试品编号。

各项参数的含义和作用如下：

- 高额电压：选择电压等级用于计算电容的千乏数（电容量）
千乏数 (Kvar) $Q=U*U*2*3.14*f*C$
U：电容的电压等级； F：测量电压的频率；
C：电容值
- 电流选择：分为内部电流互感器和电流钳两种方式，正常情况下都选择内部电流互感器的输入方式，只有在测量多个电容并联的其中某一只时才需要用到电流钳的输入方式。

- CT 变比：外接钳表进行测量时，遇到测量电流很小的情况，可将钳表在测试线上缠绕多圈（1—3）来扩大钳表所测量电流，将圈数设置在这里。
- 设置日期：用来对日期进行设置，调整当前显示的年、月、日。
- 设置时间：用来对时间进行设置，调整当前显示的时、分、秒。
- 试品编号：为了区分所测试的变压器，人为的为其编号（共 6 位数，可为 0~9 数字或 26 个英文字母），以便在查阅时不会将几组结果混淆。

3、Y 接电容界面

对于 Y 形联接的电容，用“Y 接电容”界面进行测试；界面如图 5 所示：

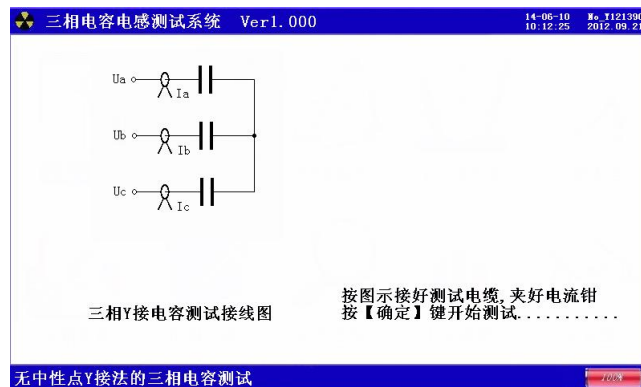


图 5、Y 接电容测试界面

图中给出对于 Y 形（无中性点）联接的三相电容测试接线示意图，并提示“接好线后，按【确定】键开始测试”。

开始测试后屏幕上的数据开始刷新，直到计数值达到 90 次后结束，测试结果显示在屏幕上，如图 6 所示：

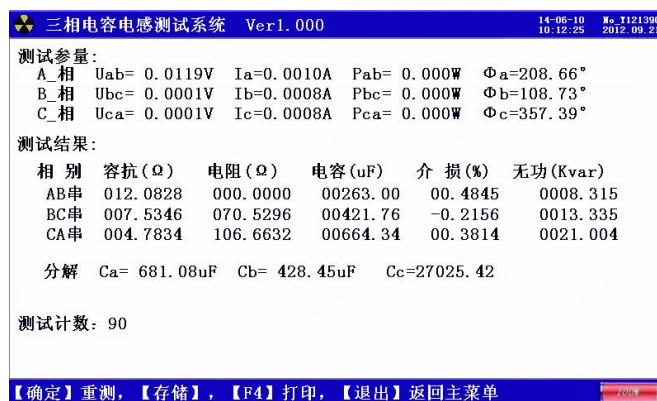


图 6、Y 接电容测试结果界面

图中可见：屏幕中显示出实测的三相电压值、电流值、功率值、相角值，根据实测数据计算出的各相间的容抗值、电阻值、电容值、介损、无功容量，最终分解出的三相电容值 Ca、Cb、Cc。

4、YN 接电容界面

对于 YN 形联接的电容，用“YN 接电容”界面进行测试；界面如图 7 所示：

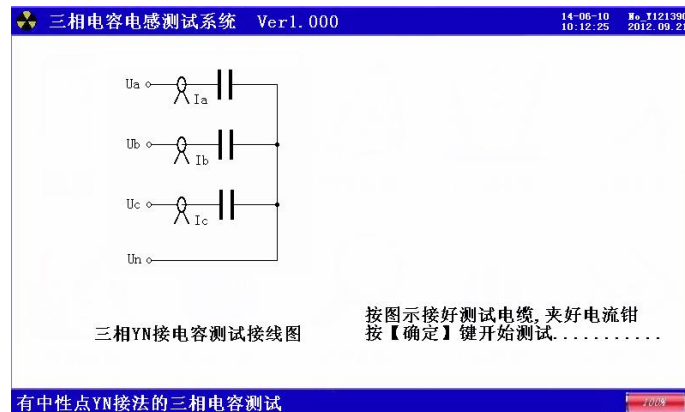


图 7、YN 接电容测试界面

图中给出对于 YN 形（有中性点）联接的三相电容测试接线示意图，并提示“接好线后，按【确定】键开始测试”。

开始测试后屏幕上的数据开始刷新，直到计数值达到 30 次后结束，测试结果显示在屏幕上，如图 8 所示：

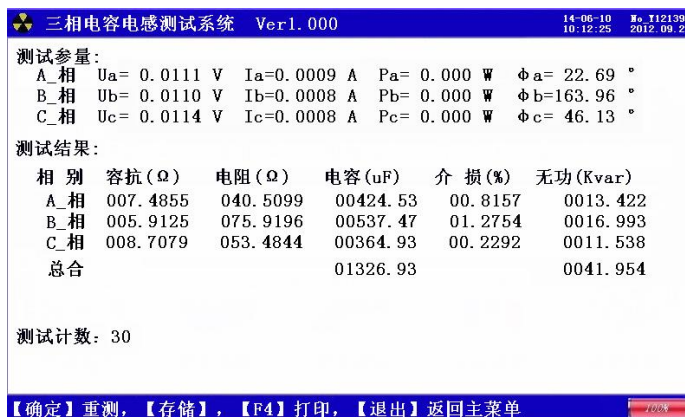


图 8、YN 接电容测试结果界面

图中可见：屏幕中显示出实测的三相电压值、电流值、功率值、相角值，根据实测数据计算出的 A、B、C 各相的容抗值、电阻值、电容值、介损、无功容量，三相电容值总和以及无功容量总和。

5、III 接电容界面

对于 III 形联接的电容，用“III 接电容”界面进行测试；界面如图 9 所示：

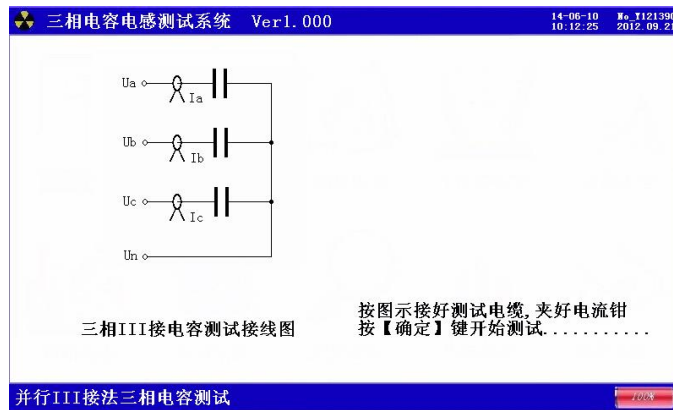


图 9、III 接电容测试界面

图中给出对于 III 形（并行）联接的三相电容测试接线示意图，并提示“接好后，按【确定】键开始测试”。

开始测试后屏幕上的数据开始刷新，直到计数值达到 30 次后结束，测试结果显示在屏幕上，如图 10 所示：

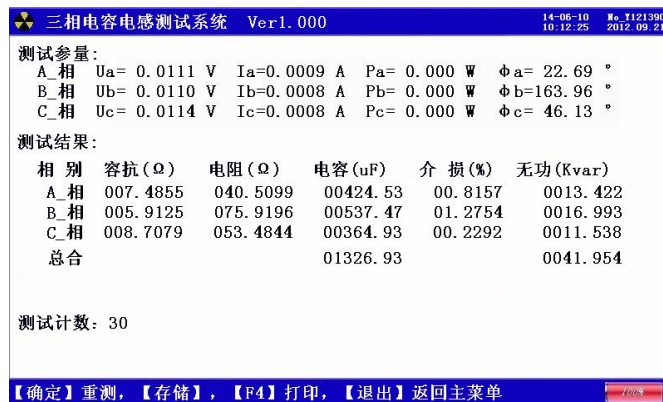


图 10、III 接电容测试结果界面

图中可见：屏幕中显示出实测的三相电压值、电流值、功率值、相角值，根据实测数据计算出的 A、B、C 各相的容抗值、电阻值、电容值、介损、无功容量，三相电容值总和以及无功容量总和。

6、△接电容界面

对于△形联接的电容，用“△接电容”界面进行测试；界面如图 11 所示：

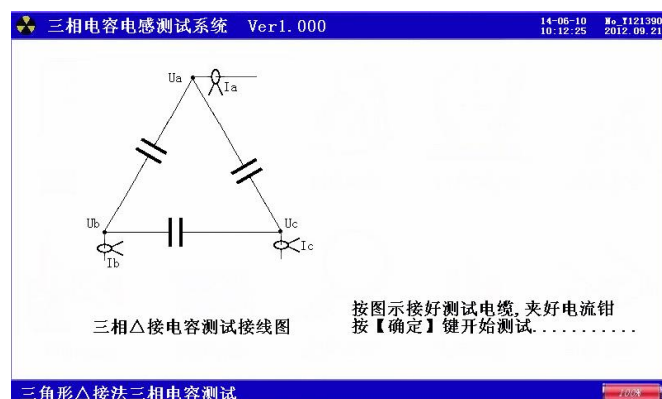


图 11、△接电容测试界面

图中给出对于△形联接的三相电容测试接线示意图，并提示“接好线后，按【确定】键开始测试”。

开始测试后屏幕上的数据开始刷新，直到计数值达到 30 次后结束，测试结果显示在屏幕上，如图 12 所示：

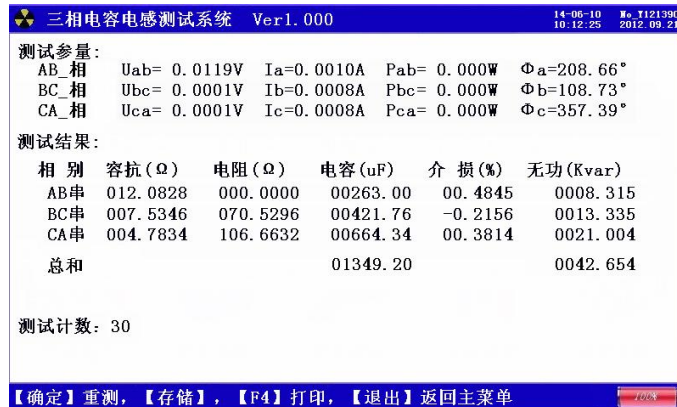


图 12、△接电容测试结果界面

图中可见：屏幕中显示出实测的三相电压值、电流值、功率值、相角值，根据实测数据计算出的 A、B、C 各相的容抗值、电阻值、电容值、介损、无功容量，三相电容值总和以及无功容量总和。

7、单相电容界面

对于单个的电容，用“单相电容”界面进行测试；界面如图 13 所示：

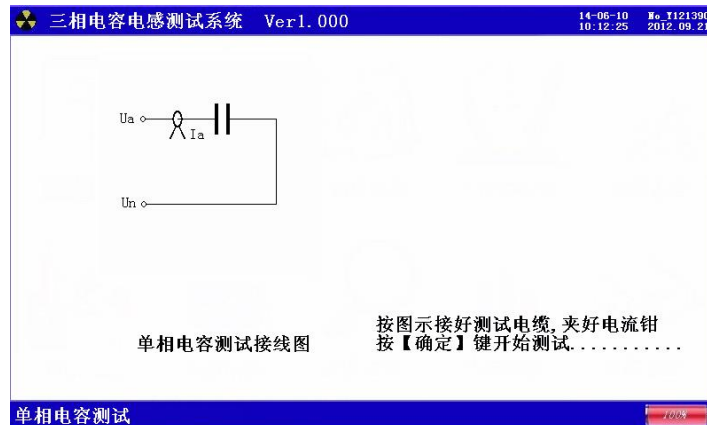


图 13、单相电容测试界面

图中给出对于单相电容测试接线示意图，并提示“接好线后，按【确定】键开始测试”。

开始测试后屏幕上的数据开始刷新，直到计数值达到 30 次后结束，测试结果显示在屏幕上，如图 14 所示：



图 14、单相电容测试结果界面

图中可见：屏幕中显示出实测的电压值、电流值、功率值、相角值，根据实测数据计算出的容抗值、电阻值、电容值、介损、无功容量。

8、单相电感界面

对于单个的电感，用“单相电感”界面进行测试；界面如图 15 所示：

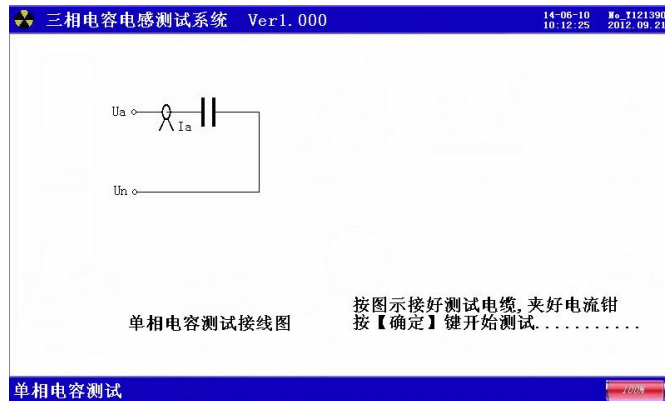


图 15、单相电感测试界面

图中给出对于单相电感测试接线示意图，并提示“接好线后，按【确定】键开始测试”。

开始测试后屏幕上的数据开始刷新，直到计数值达到 30 次后结束，测试结果显示在屏幕上，如图 16 所示：



图 16、单相电感测试结果界面

图中可见：屏幕中显示出实测的电压值、电流值、功率值、相角值，根据实测数据计算出的感抗值、电阻值、电感值。

9、结果查询界面

在此屏用于查询存储的测试结果；界面如图 17 所示：

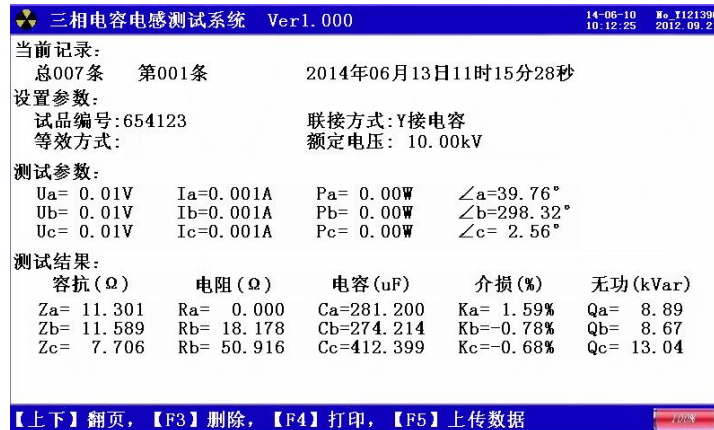


图 17、结果查询界面

图中显出已经保存的测试结果。

10、电流频谱界面

在此屏用于测量电容电流以及电流中 2—32 各次谐波的含量值；界面如图 18 所示：

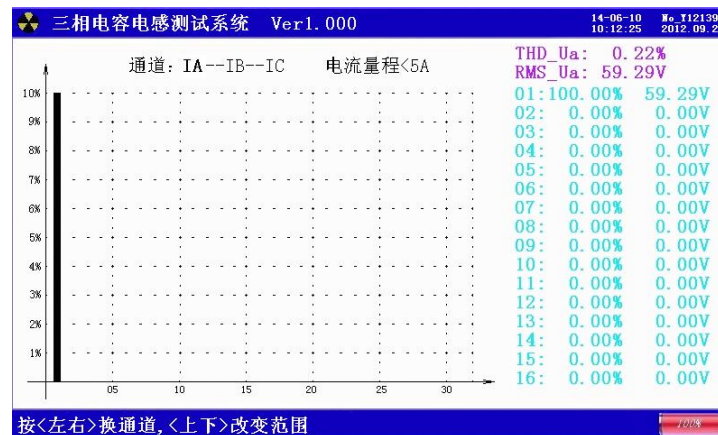


图 18、电流频谱界面

此屏以柱状图的形式显示出各相电流的幅值、失真度以及谐波含量分布情况。通道 IA-IB-IC 提示当前通道（可通过←、→键来改变所选通道），1%—10%为各谐波分量百分比（当所有次数的谐波含量都小于 10%时进行放大显示，即以 10%做为满刻度；当有一项以上的谐波含量大于 10%时，正常显示，即以 100%做为满刻度），横坐标的 05-30 指示的是谐波的次数，右侧数值显示总谐波畸变率 THD、有效值和 32 次谐波。

11、系统设置界面

此界面为调试专用界面，仅供出厂前调试用，用户无法进入。

六、使用方法

1. 单相电容测量（外接钳表方式）：

测试接线如图 19 所示：

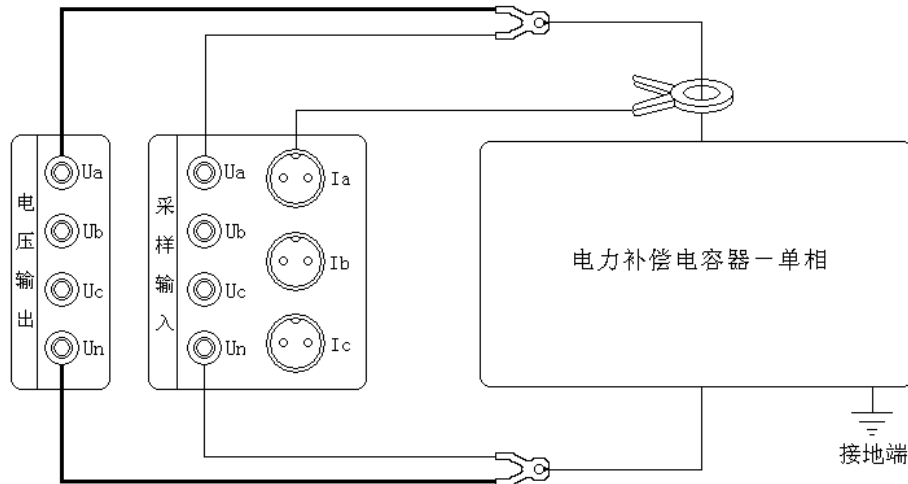


图 19、单相电容外接钳表测试接线

用黄色接线钳的粗线接到仪器的电压输出端子 Ua、细线接到仪器的采样输入端子 Ua，接线钳夹在被测电容器的一个端子；黑色接线钳的粗线接到仪器的电压输出端子 Un、细线接到仪器的采样输入端子 Un，接线钳夹在被测电容器的另一个端子；用 A 相钳形电流互感器卡到黄色接线钳所连接的一端（注意电流方向要从仪器端流向被测电容器端）；接好线后，在主界面选择“单相电容”测试项目，按“确定键”开始测试直到自动结束。

2. 单相电容测量（内部互感器方式）：

测试接线如图 20 所示：

用黄色接线钳的粗线接到仪器的电压输出端子 Ua、细线接到仪器的采样输入端子 Ua，接线钳夹在被测电容器的一个端子；黑色接线钳的粗线接到仪器的电压输出端子 Un、细线接到仪器的采样输入端子 Un，接线钳夹在被测电容器的另一个端子；接好线后，在主界面选择“单相电容”测试项目，按“确定键”开始测试直到自动结束。

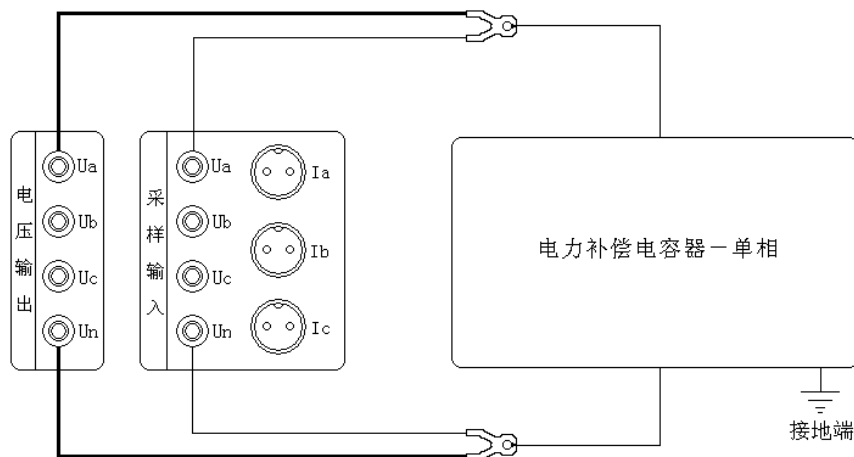


图 20、单相电容内部互感器测试接线

3. 三相 Y 接电容测量（外接钳表方式）：

测试接线如图 21 所示：

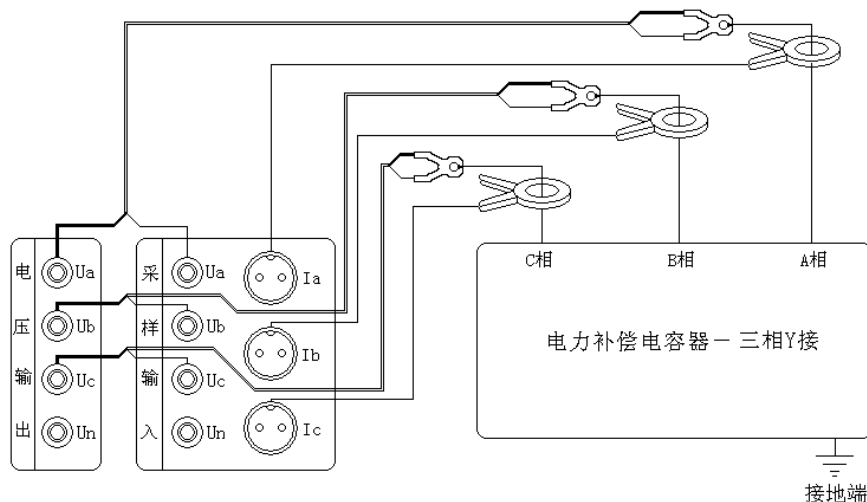


图 21、三相 Y 接电容外接钳表测试接线

用黄色接线钳的粗线接到仪器的电压输出端子 Ua、细线接到仪器的采样输入端子 Ua，绿色接线钳的粗线接到仪器的电压输出端子 Ub、细线接到仪器的采样输入端子 Ub，红色接线钳的粗线接到仪器的电压输出端子 Uc、细线接到仪器的采样输入端子 Uc；黄绿红接线钳头分别夹在被测电容器的 A、B、C 端子上；A 相钳形电流互感器卡到黄色接线钳所连接的一端（注意电流方向要从仪器端流向被测电容器端）、B 相钳形电流互感器卡到绿色接线钳所连接的一端（注意电流方向要从仪器端流向被测电容器端）、C 相钳形电流互感器卡到红色接线钳所连接的一端（注意电流方向要从仪器端流向被测电容器端）；接好线后，在主界面选择“Y 接电容”测试项目，按“确定键”开始测试直到自动结束。

4. 三相 Y 接电容测量（内部互感器方式）:

测试接线如图 22 所示:

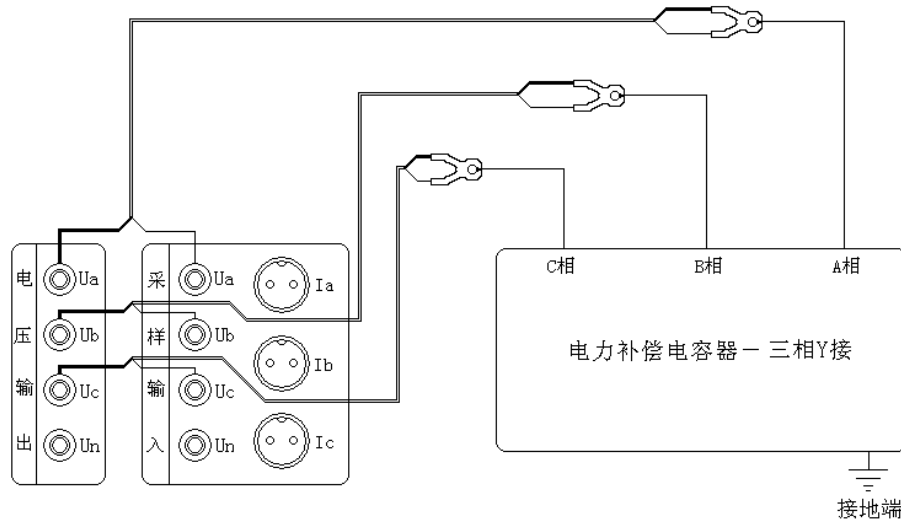


图 22、三相 Y 接电容内部互感器测试接线

用黄色接线钳的粗线接到仪器的电压输出端子 U_a 、细线接到仪器的采样输入端子 U_a ，绿色接线钳的粗线接到仪器的电压输出端子 U_b 、细线接到仪器的采样输入端子 U_b ，红色接线钳的粗线接到仪器的电压输出端子 U_c 、细线接到仪器的采样输入端子 U_c ；黄绿红接线钳头分别夹在被测电容器的 A、B、C 端子上；接好线后，在主界面选择“Y 接电容”测试项目，按“确定键”开始测试直到自动结束。

5. 三相 Y_n 接电容测量（外接钳表方式）:

测试接线如图 23 所示:

用黄色接线钳的粗线接到仪器的电压输出端子 U_a 、细线接到仪器的采样输入端子 U_a ，绿色接线钳的粗线接到仪器的电压输出端子 U_b 、细线接到仪器的采样输入端子 U_b ，红色接线钳的粗线接到仪器的电压输出端子 U_c 、细线接到仪器的采样输入端子 U_c ，黑色接线钳的粗线接到仪器的电压输出端子 U_n 、细线接到仪器的采样输入端子 U_n ；黄绿红黑接线钳头分别夹在被测电容器的 A、B、C、N 端子上；A 相钳形电流互感器卡到黄色接线钳所连接的一端（注意电流方向要从仪器端流向被测电容器端）、B 相钳形电流互感器卡到绿色接线钳所连接的一端（注意电流方向要从仪器端流向被测电容器端）、C 相钳形电流互感器卡到红色接线钳所连接的一端（注意电流方向要从仪器端流向被测电容器端）；接好线后，在主界面选择“ Y_n 接电容”测试项目，按“确定键”开始测试直到自动结束。

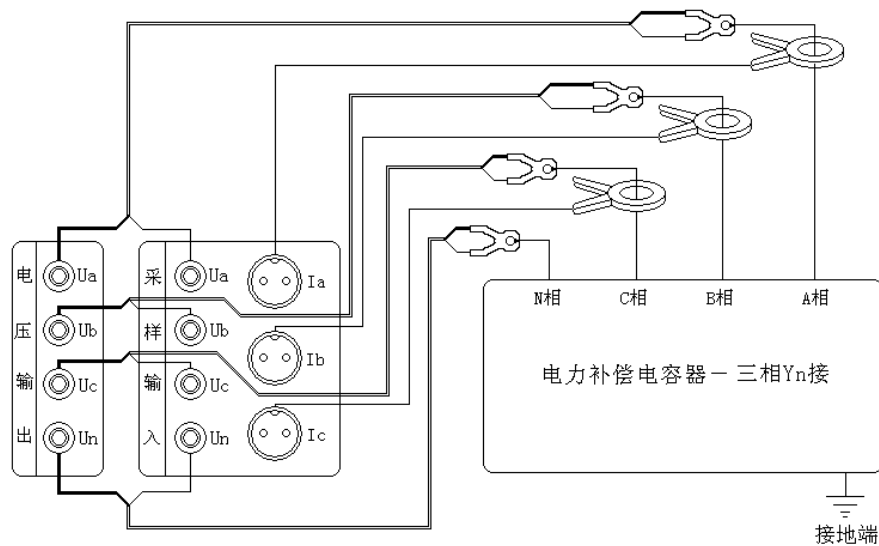


图 23、三相 Yn 接电容外接钳表测试接线

6. 三相 Yn 接电容测量（内部互感器方式）：

测试接线如图 24 所示：

用黄色接线钳的粗线接到仪器的电压输出端子 U_a 、细线接到仪器的采样输入端子 U_a ，绿色接线钳的粗线接到仪器的电压输出端子 U_b 、细线接到仪器的采样输入端子 U_b ，红色接线钳的粗线接到仪器的电压输出端子 U_c 、细线接到仪器的采样输入端子 U_c ，黑色接线钳的粗线接到仪器的电压输出端子 U_n 、细线接到仪器的采样输入端子 U_n ；黄绿红黑接线钳头分别夹在被测电容器的 A、B、C、N 端子上；接好线后，在主界面选择“Yn 接电容”测试项目，按“确定键”开始测试直到自动结束。

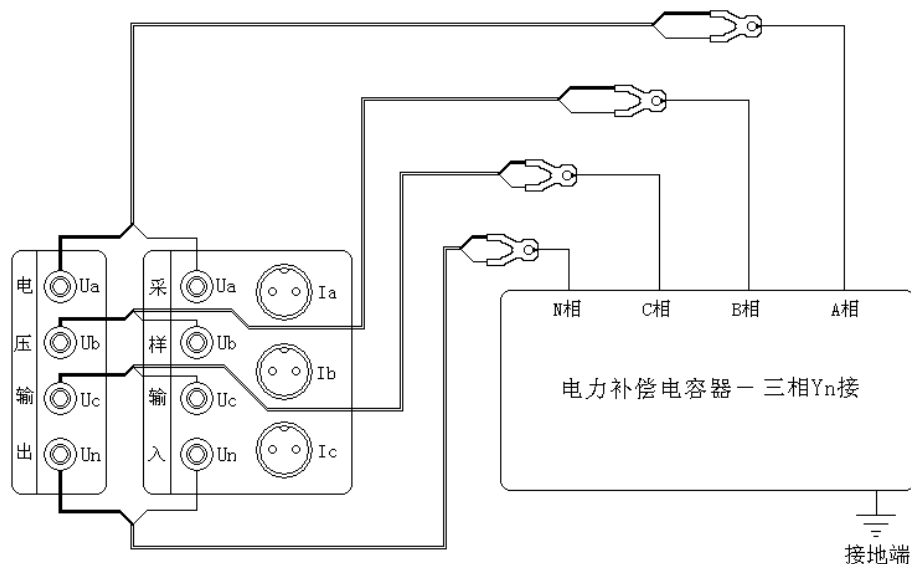


图 24、三相 Yn 接电容内部互感器测试接线

7. 三相 Δ 接电容测量（外接钳表方式）：

测试接线如图 25 所示：

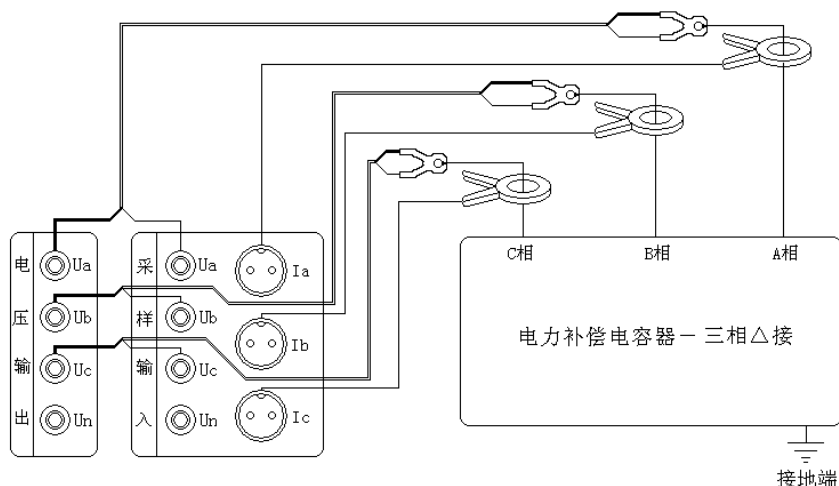


图 25、三相△接电容外接钳表测试接线

与三相 Y 接电容相同。用黄色接线钳的粗线接到仪器的电压输出端子 U_a 、细线接到仪器的采样输入端子 U_a ，绿色接线钳的粗线接到仪器的电压输出端子 U_b 、细线接到仪器的采样输入端子 U_b ，红色接线钳的粗线接到仪器的电压输出端子 U_c 、细线接到仪器的采样输入端子 U_c ；黄绿红接线钳头分别夹在被测电容器的 A、B、C 端子上；A 相钳形电流互感器卡到黄色接线钳所连接的一端（注意电流方向要从仪器端流向被测电容器端）、B 相钳形电流互感器卡到绿色接线钳所连接的一端（注意电流方向要从仪器端流向被测电容器端）、C 相钳形电流互感器卡到红色接线钳所连接的一端（注意电流方向要从仪器端流向被测电容器端）；接好线后，在主界面选择“ Δ 接电容”测试项目，按“确定键”开始测试直到自动结束。

8. 三相 Δ 接电容测量（内部互感器方式）：

测试接线如图 26 所示：

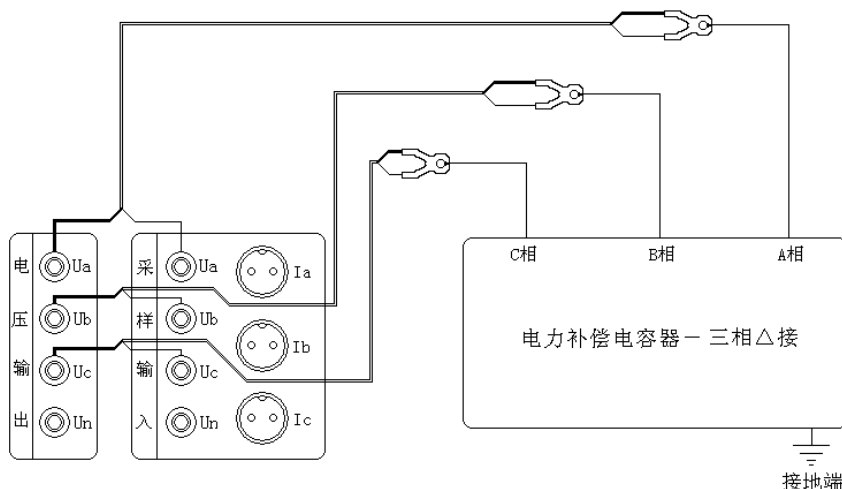


图 26、三相 Δ 接电容内部互感器测试接线

与三相 Y 接电容相同。用黄色接线钳的粗线接到仪器的电压输出端子 U_a 、细线接

到仪器的采样输入端子 U_a ，绿色接线钳的粗线接到仪器的电压输出端子 U_b 、细线接到仪器的采样输入端子 U_b ，红色接线钳的粗线接到仪器的电压输出端子 U_c 、细线接到仪器的采样输入端子 U_c ；黄绿红接线钳头分别夹在被测电容器的 A、B、C 端子上；接好线后，在主界面选择“ Δ 接电容”测试项目，按“确定键”开始测试直到自动结束。

9. 三相 III 接电容测量（外接钳表方式）：

测试接线如图 27 所示：

用黄色接线钳的粗线接到仪器的电压输出端子 U_a 、细线接到仪器的采样输入端子 U_a ，绿色接线钳的粗线接到仪器的电压输出端子 U_b 、细线接到仪器的采样输入端子 U_b ，红色接线钳的粗线接到仪器的电压输出端子 U_c 、细线接到仪器的采样输入端子 U_c ，黑色接线钳的粗线接到仪器的电压输出端子 U_n 、细线接到仪器的采样输入端子 U_n ；黄绿红接线钳头分别夹在被测电容器的 A、B、C 同侧端子上；电容器另一侧 A'、B'、C' 用大电流短接线良好短接，黑色接线钳头夹在短接点上；A 相钳形电流互感器卡到黄色接线钳所连接的一端（注意电流方向要从仪器端流向被测电容器端）、B 相钳形电流互感器卡到绿色接线钳所连接的一端（注意电流方向要从仪器端流向被测电容器端）、C 相钳形电流互感器卡到红色接线钳所连接的一端（注意电流方向要从仪器端流向被测电容器端）；接好线后，在主界面选择“III 接电容”测试项目，按“确定键”开始测试直到自动结束。

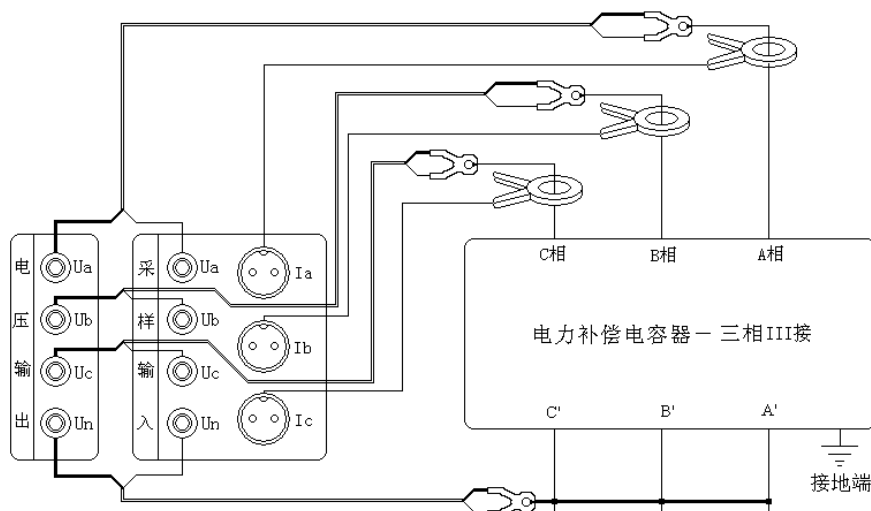


图 27、三相 III 接电容外接钳表测试接线

10. 三相 III 接电容测量（内部互感器方式）：

测试接线如图 28 所示：

用黄色接线钳的粗线接到仪器的电压输出端子 U_a 、细线接到仪器的采样输入端子

Ua, 绿色接线钳的粗线接到仪器的电压输出端子 Ub、细线接到仪器的采样输入端子 Ub, 红色接线钳的粗线接到仪器的电压输出端子 Uc、细线接到仪器的采样输入端子 Uc, 黑色接线钳的粗线接到仪器的电压输出端子 Un、细线接到仪器的采样输入端子 Un; 黄绿红接线钳头分别夹在被测电容器的 A、B、C 同侧端子上; 电容器另一侧 A'、B'、C' 用大电流短接线良好短接, 黑色接线钳头夹在短接点上; 接好线后, 在主界面选择“III 接电容”测试项目, 按“确定键”开始测试直到自动结束。

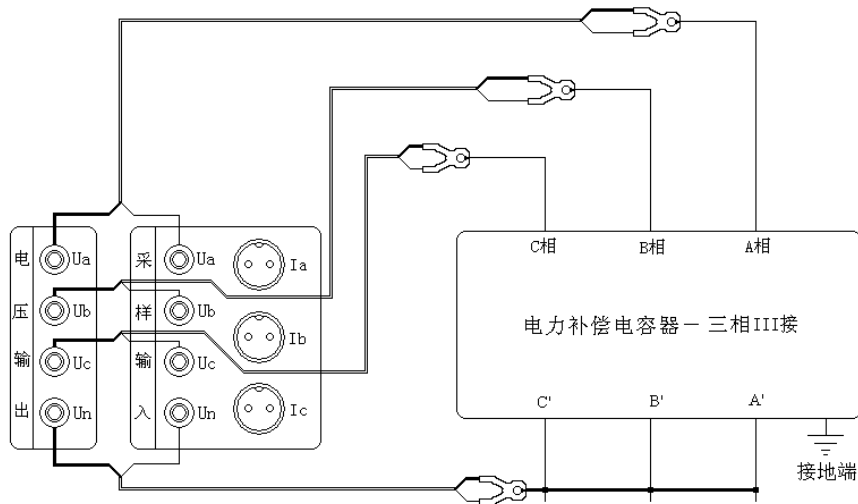


图 28、三相 III 接电容内部互感器测试接线

11. 单相电感测量:

测试接线如图 29 所示:

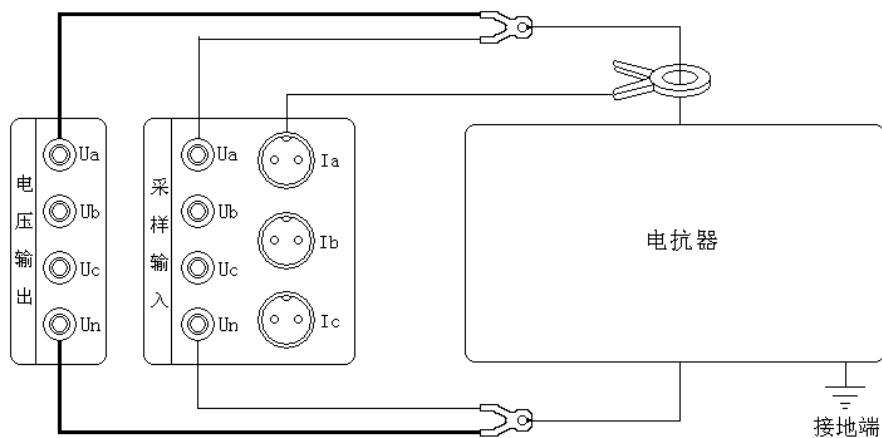


图 29、单相电感测试接线

用黄色接线钳的粗线接到仪器的电压输出端子 Ua、细线接到仪器的采样输入端子 Ua, 接线钳夹在被测电抗器的一个端子; 黑色接线钳的粗线接到仪器的电压输出端子 Un、细线接到仪器的采样输入端子 Un, 接线钳夹在被测电抗器的另一个端子; 接好线后, 在主界面选择“单相电感”测试项目, 按“确定键”开始测试直到自动结束。

六、电池维护及充电

仪器采用高性能锂离子充电电池做为内部电源，操作人员不能随意更换其他类型的电池，避免因电平不兼容而造成对仪器的损害。

仪器须及时充电，避免电池深度放电影响电池寿命，

正常使用的情况下尽可能每天充电（长期不用最好在一个月内存一次电），以免影响使用和电池寿命，每次充电时间应在 6 小时以上，因内部有充电保护功能，可以对仪器连续充电。

七、注意事项

1. 在测量过程中一定不要接触测试线的金属部分，以避免被电击伤。
2. 测量接线一定要严格按说明书操作，否则后果自负。
3. 测试之前一定要认真检查设置的参数是否正确。
4. 最好使用有地线的电源插座。
5. III 接电容试验时，短接的效果必须良好，否则会对测试结果有影响。
6. 试验接线工作必须在被试线路接地的情况下进行，防止感应电压触电。所有短路、接地和引线都应有足够的截面，且必须连接牢靠。测试组织工作要严密，通信顺畅，以保证测试工作安全顺利进行。
7. 当仪器需要充电时，要关掉工作电源（按下“O”为关），插上电源线，充电指示的黄灯开始闪烁，说明充电进入正常状态。

八、附件

- | | |
|---------|----|
| 1、测试钳 | 一套 |
| 2、电源线 | 一根 |
| 3、保险管 | 两个 |
| 4、电流钳 | 三把 |
| 5、打印纸 | 两卷 |
| 6、使用说明书 | 一份 |
| 7、产品合格证 | 一份 |

九、质量保证

- (1) 本仪器严格按照国家标准和企业标准制造，每一台仪器都经过严格的出厂检

验。

(2) 本仪器享有一年的保修期，在此期间由于制造上的原因而使质量低于特性要求的本公司将免费予以保修。

(3) 在仪器使用寿命内，本公司将终身提供仪器的维护、使用培训、软件升级等相关服务。

(4) 如果在使用中发现问题，请及时与本公司联系，我们将根据情况采取最便捷的方式进行服务。

附录：华胜公司产品和技术

仿真系统

500kV、220kV、110kV、66kV、35kV、10kV 系列变电站仿真系统

监控系统

FS 输电线路绝缘子在线监测系统

FS 变电站远程图像监控系统

FS 中小水电站微机监控系统

微机继电保护测试系统

FS 系列微机继电保护测试系统

FS 常规继电保护综合测试仪

电气试验仪器 仪表

VLFS 系列 0.1Hz 超低频高压发生器

FS 系列调频串联谐振试验装置

(1A~60A) FS 系列直流电阻快速测试仪

FS8000 无线语音高压核相器

FS-100 回路电阻测试仪(接触电阻测试仪)

FS3030 变比组别测试仪

FS-102 CT 伏安特性综合测试仪

FS1011 氧化锌避雷器直流特性测试

FS3011 抗干扰氧化锌避雷器带电测试仪(交流特性)

FS2005 绝缘油介电强度测试仪

FS3001 高压介质损耗测试仪

FS3071/3072 高压兆欧表(2500V/5000V)

FS3041 接地电阻测试仪

FS3042 地网接地电阻测试仪

FS30ZK 发电机转子交流阻抗测试仪

FS500P 配网电容电流测试仪

FS20SN 变压器容量特性测试仪

FS 系列高压开关动特性测试仪

FS 系列直流高压发生器

FRC 系列高电压分压器(千伏表)

FS 系列大电流发生器(升流器)

FS 系列油浸式/干式/充气式试验变压器

技术服务：400-6213-027 13349852100

电 话：027-5923857 027-59234859

传 真：027-59234850

详情登陆：<http://www.100MW.cn>