

咨询电话：400-6213-027



FS7820 色谱分析仪

使用说明书

武汉世纪华胜科技有限公司
WUHAN CENTURY FARSEE TECHNOLOGY CO.,LTD.

前 言

- 一. 感谢您使用本公司的产品，您因此获得本公司全面的技术支持和服务。
- 二. 本产品说明书适用于 **FS7820 色谱分析仪**。
- 三. 在使用本产品之前，请您仔细阅读产品说明书，并妥善保管以备查阅。
- 四. 本产品为高压电气设备测试仪器，使用时请按产品说明书要求步骤操作，并严格遵守国家相关规定。若使用不当，可能危及设备和人身安全。
- 五. 在阅读产品说明书或使用仪器的过程中如有疑问，可向本公司咨询。

技术热线：400-6213-027 13349852100

电话/传真：027- 59234857 59234859 /59234850

公司网站： www.100MW.cn 或者 www.100MW.com

E-mail : FS18@100MW.cn 或 FS1188@188.com

目 录

1	仪器的介绍.....	2
1.1	1.1 色谱分析仪的工作原理.....	2
1.2	1.2 FS7820 系列色谱仪的特点	2
1.3	1.3 FS7820 系列色谱分析仪的技术指标	3
1.3.1	1.3.1 主要技术指标:	3
1.3.2	1.3.2 检测器技术指标.....	4
1.4	1.4 FS7820 主要配置说明	4
1.4.1	1.4.1 气体流量控制系统.....	4
1.4.1.1	1.4.1.1 气体流量控制系统简述.....	4
1.4.1.2	1.4.1.2 电子气体压力、流量测量系统 (选配)	5
1.4.1.3	1.4.1.3 EPC、EFC 控制系统 (选配)	5
1.4.2	1.4.2 色谱柱箱.....	5
1.4.3	1.4.3 进样器.....	6
1.4.4	1.4.4 热导池检测器 (TCD)	7
1.4.5	1.4.5 氢火焰离子化检测器 (FID)	7
1.4.6	1.4.6 电子捕获检测器(ECD)	8
1.4.7	1.4.7 火焰光度检测器(FPD).....	9
1.4.8	1.4.8 显示屏与键盘.....	10
1.4.9	1.4.9 外部事件控制与通信输出.....	10
1.4.10	1.4.10 电源开关.....	10
1.5	1.5 仪器的应用环境.....	10
1.5.1	1.5.1 安装环境.....	10
1.5.2	1.5.2 电源环境.....	10
1.5.3	1.5.3 气体环境.....	11
2	2 仪器的安装.....	11
2.1	2.1 仪器的拆箱.....	11
2.2	2.2 仪器的安装.....	11
2.2.1	2.2.1 气源的安装	11
2.2.2	2.2.2 减压阀的安装	11
2.2.3	2.2.3 外气路的安装.....	11
2.2.4	2.2.4 系统检漏.....	12
3	3 FS7820 色谱分析仪主机的操作.....	12
3.1	3.1 键盘操作	12
3.1.1	3.1.1 温度控制的查看与设定.....	13

3. 1. 2	开启或关闭控温系统操作	14
3. 1. 3	程序升温的查看与设定	15
3. 1. 4	外部事件的查看与设定	16
3. 1. 5	检测器的查看与设定	16
3. 1. 6	气体保护、控制功能及 EPC、EFC 模块的查看	17
3. 1. 6. 1	气体压力、流量的查看	18
3. 1. 6. 2	电子压力、流量测量模块的气体配置、动态配置参数查看	19
3. 1. 6. 3	电子压力、流量测量模块的毛细管参数或气阻的参数查看	19
3. 1. 7	执行文件、自动进样时间、屏保、时钟及语言的查看与设定	20
3. 1. 8	网络参数的查看与设定	21
3. 1. 9	计时秒表的操作	21
3. 1. 10	自动进样器的查看与设置	22
3. 1. 11	FID 的点火操作	23
3. 2	气体流量控制的操作	23
3. 2. 1	机械阀控制流量的操作	23
3. 2. 2	EPC&EFC 模块控制流量的操作	24
4	仪器的维护与保养	24
4. 1	进样器的清洗	24
4. 2	氢火焰离子化检测器的清洗	25
4. 3	色谱柱的安装	25
4. 3. 1	填充柱的安装	25
4. 3. 2	毛细管柱的安装	25
4. 4	气体过滤器的维护	26
5	仪器的故障与排除	26
5. 1	开机无反应	27
5. 2	色谱峰问题	27
5. 2. 1	无基线	27
5. 2. 2	没有色谱峰	27
5. 2. 3	正常保留时间而灵敏度下降	27
5. 2. 4	拖尾峰	27
5. 2. 5	前伸峰	27
5. 2. 6	色谱峰分离不好	27
5. 2. 7	平顶峰	28
5. 2. 8	基线突变	28
5. 2. 9	恒温操作时有不规则基线波动	28
5. 2. 10	保留时间延长灵敏度低	28

5. 2. 11	出峰时信号突然回到低于基线并且灭火	28
5. 2. 12	基线不回零	28
5. 2. 13	不规律距离中有尖刺峰	29
5. 2. 14	在相等间隔中有一定的毛刺	29
5. 2. 15	圆顶峰	29
5. 2. 16	基线噪音大	29
5. 2. 17	鬼峰	29
5. 2. 18	锯齿型基线	29
5. 2. 19	反峰	30
5. 2. 20	没有进样而基线单方向变化 (FID)	30
5. 2. 21	单方向基线漂移	30
5. 2. 22	升温时不规则基线变化	30
5. 2. 23	周期性基线波动	30
5. 2. 24	程序升温后基线变化	30
6	热导池检测器的维护	30
6. 1	热导池检测器注意事项	30
6. 2	热导检测器常见故障分析与排除	31
6. 2. 1	进样不出峰	31
6. 2. 2	信号输出幅度太大 (未进样时)	31
6. 2. 3	基线噪音大	31
附录	关于接地	32
附录	华胜公司产品和技术	34

FS7820 色谱分析仪

警告用语:

说明: 此信息是厂商对仪器特别声明内容, 值得您关注。

注意: 此信息是值得您关注的重要内容。

警告: 此信息是提醒您特别注意, 如不按本规定操作可能导致您(或他人)的人身伤害或对本仪器的损坏。

危险: 此信息表示高度危险, 要警惕。

高压危险:

- 在仪器运行时, 严禁拆卸仪器盖板。仪器运行时, 仪器的内部有可能导致人身伤害的高电压存在, 拆卸仪器盖板时, 可能使一些电器部件暴露。
- 更换保险丝及拆装维护仪器时, 应先拔掉电源插头。关闭仪器的电源开关只是停止仪器运行, 此时并未完全切断高压。
- 如果电源线破旧或损坏, 必须立即更换。

高温危险:

- 仪器工作时或关机后一段时间内, 仪器的进样器、检测器、柱箱及后出风口等部位会有一定的温度, 应避免与其接触以防止烫伤。如需更换部件, 一定要待仪器温度降至室温以后或使用适当保护措施后进行!
- 要注意仪器降温时排出的灼热气体, 防止烫伤;
- 仪器后面不可放置易燃物品, 以免排出的灼热气体点燃易燃物品!
- 气源管道应避免仪器的后出风口, 以免排出的灼热气体熔断气源管道, 造成更大的危险!

气源危险:

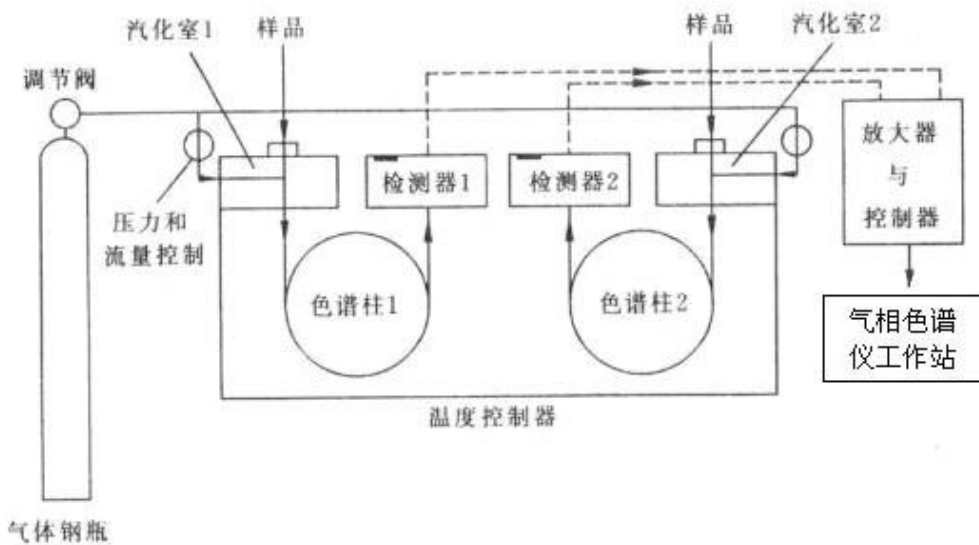
- 对于仪器所使用的气瓶、气源, 应遵循有关的气瓶运输、储存、管理和安全使用规则。
- 当使用氢气作载气或 FID 燃气时, 要注意氢气可能会因泄露流入柱箱引起爆炸危险。所以在管线连接好以前一定要关闭气源, 安装色谱柱并连接好进样器和检测器的接头并对所有的连接处管线和阀进行检漏后, 才能打开氢气气源。以防止氢气泄漏到柱箱, 发生危险。
- 当进行特殊样品分析(如有毒)或仪器可能排出有毒的物质, 应将仪器的排出物质排放到室外安全处, 以防止室内污染甚至中毒。

1 仪器的介绍

1.1 色谱分析仪的工作原理

气相色谱分析技术是一种多组分混合物的分离、分析的技术。它主要利用样品中各组份的沸点、极性 & 吸附系数在色谱柱中的差异，使各组分在色谱柱中得到分离，并对分离的各组分进行定性、定量分析。

色谱分析仪以气体作为流动相（载气），当样品被送入进样器并气化后由载气携带进入填充柱或毛细管柱，由于样品中各组份的沸点、极性 & 吸附系数的差异，使各组分在柱中得到分离，然后由接在柱后的检测器根据组份的物理化学特性，将各组分按顺序检测出来，最后将转换后的电信号送至色谱工作站，由色谱工作站将各组分的气相色谱图记录并进行分析，从而得到各组分的分析结果。其工作原理简图如下图所示：



色谱分析仪工作原理简图

由于该分析方法具有分离效能高、分析速度快、样品用量少等特点，已广泛应用于石油化工、生物化学、医药卫生、卫生检疫、食品检验、环境保护、食品工业、医疗临床等部门。气相色谱法在这些领域中较好地解决了工业生产的中间体和工业产品的质量检验、科学研究、公害检测、生产控制等问题。

1.2 FS7820 系列色谱仪的特点

本公司利用其强大的技术开发实力，采用了全新的工业造型、电子线路，并将当今的 IP 技术应用于色谱分析仪。仪器采用了最新的高集成度的工业级芯片、总线技术、以太网以及数据处理技术，优化了温控程序和气路控制，从根本上提高了仪器的可靠性和可维护性。

FS7820 系列色谱分析仪有如下功能和特点（部分功能需选配专用工作站）：

★ 采用了技术先进的10/100M自适应以太网通信接口、并内置IP协议栈、使仪器可以轻松的通过企业内部局域网、互联网实现远距离的数据传输；方便了实验室的架设、简化了实验室的配置、方便了分析数据的管理。

- ★ 仪器内部设计 3 个独立的连接进程，可以连接到本地处理（实验室现场）、单位主管（如质检科长、生产厂长等）、以及上级主管（如环保局、技术监督局等），可以方便地使单位主管和上级主管实时监控仪器的运行以及分析数据结果。
- ★ 仪器选配的NetChrom™工作站可以同时支持多台色谱仪工作，实现数据处理以及控制，简化了文档管理，并最大程度的降低了用户的实验室投资以及运行费用。
- ★ 系统具有中、英文操作系统，用户可根据需要自行切换。
- ★ 控温区域可由用户自由命名，方便用户的使用。
- ★ 仪器采用了多处理器并行工作方式，使仪器更加稳定可靠；可满足复杂样品分析，可选配多种高性能检测器，如FID、TCD、ECD、和FPD，最多可同时安装四个检测器。也可采用检测器追加方式，在仪器购入后很方便地选购、安装其它检测器。
- ★ 仪器采用模块化的结构，设计明了、更换升级方便，保护了投资的有效性。
- ★ 全新的微机温度控制系统，控温精度高，可靠性和抗干扰性能优越；具有六路完全独立的温度控制系统，可实现十六阶程序升温，使该设备能胜任更大范围的样品分析；具有柱箱自动后开门系统，使低温控制精度得到提高，升/降温速度更快。
- ★ 仪器可选配先进的电子流量控制器（EFC）、电子压力控制器（EPC）实现了数字控制，可大大提高定性和定量结果的重现性。
- ★ 仪器设计定时自启动程序，可以轻松的完成气体样品的在线分析（需配备在线自动进样部件）。
- ★ 全微机控制键盘的操作系统，操作简单、方便；并设计检测器自动识别技术。具有故障诊断以及断电数据保护的功能，可自动记忆设定参数。
- ★ 仪器内置低噪声、高分辨率24位AD电路，并具有基线存储、基线扣除的功能。
- ★ 采集色谱信号及数据处理，适于 WinXP、Win2000、Windows7 等操作系统。由符合 A/A（美国分析学会）标准的 CDF 文件读入采样数据，因此可与 Agilent、Waters 等色谱工作站接轨。
- ★ 具有完全自主知识产权的色谱系统，具有 MODBUS/TCP 的标准接口，可以和 DCS 方便对接。
- ★ 仪器可以和国内外多个厂家生产的自动进样器对接；如岛津的AOC-20i、意大利HTA公司的HT系列高效液体、气体自动进样器等。

1.3 FS7820 系列色谱分析仪的技术指标

FS7820 色谱分析仪由进样器、检测器、色谱柱箱、气体流量控制系统、电路控制检测系统及可选配专用工作站等组成。可选配 FID、TCD、ECD、FPD 等检测器。可广泛应用于化工、制药、食品等领域的质量控制、产品检测。

1.3.1 主要技术指标：

- 操作显示：192*64点阵汉化液晶
- 温控区域：6路
- 温控范围：室温+5℃~400℃，增量：1℃，精度：±0.1℃
- 程序升温阶数：16阶
- 程升速率：0.1~40℃/min
- 气路控制：机械阀控制方式、电子压力流量控制方式任选
- 外部事件：4路
- 进样器种类：填充柱、毛细管、六通阀气体进样、自动顶空进样等任选
- 检测器数目：4个；FID、TCD、ECD、FPD（可选配）
- 启动进样：手动、自动任选

- 通信接口：以太网：IEEE802.3

1.3.2 检测器技术指标

氢火焰离子化检测器 (FID)

- 检测限： $\leq 2 \times 10^{-11}$ g/s (正十六烷/异辛烷)；
- 基线噪声： $\leq 5 \times 10^{-14}$ A
- 基线漂移： $\leq 1 \times 10^{-13}$ A/30min
- 线性范围： $\geq 10^6$

热导检测器 (TCD)

- 灵敏度： $S \geq 2500$ mV·ml/mg (苯/甲苯) (放大1、2、4、8倍任选)
- 基线噪声： ≤ 20 μ V
- 基线漂移： ≤ 30 μ V/30min
- 线性范围： $\geq 10^4$

电子捕获检测器 (ECD)

- 检测限： $\leq 1 \times 10^{-13}$ g/ml (丙体六六六/异辛烷)
- 基线噪声： ≤ 0.03 mV
- 基线漂移： ≤ 0.2 mV/30min
- 线性范围： 10^3
- 放射源： ^{63}Ni

火焰光度检测器 (FPD)

- 检测限：(S) $\leq 5 \times 10^{-11}$ g/s、(P) $\leq 1 \times 10^{-12}$ g/s；甲基对硫磷/无水乙醇)
- 基线噪声： $\leq 3 \times 10^{-13}$ A
- 基线漂移： $\leq 2 \times 10^{-12}$ A/30min
- 线性范围：对硫 $\geq 10^2$ 、对磷 $\geq 10^3$

1.4 FS7820 主要配置说明

1.4.1 气体流量控制系统

1.4.1.1 气体流量控制系统简述

FS7820 色谱分析仪的气路控制系统可配置如下：

- ☆ 机械阀、指针式压力表气路系统；
- ☆ 机械阀、电子压力及流量气路系统 (选配)；
- ☆ 部分机械阀、部分电子压力及流量控制气路系统 (选配)；
- ☆ 全电子压力及流量控制气路系统 (选配)

载气流路：

载气通过管道过滤器，由上游稳压阀提供稳定的输入气压 (出厂时调至约 0.35MPa)，经三通分为双气路，一路供给压力保护部件，实现断气后系统保护；另一路载气分别经过稳流阀 (或 EPC、EFC 模块) 进行调节载气流量，进入进样器 I、II。

氢气流路：

氢气通过管道过滤器，经三通分为双气路，双路氢气分别经过稳压阀 (或 EPC、EFC 模块) 和电阻进行调节氢气流量，若使用毛细管柱再并入尾吹气 (载气)，然后分别进入检测器。

空气流路：

空气通过管道过滤器，经三通分为双气路，双路空气分别经过稳压阀（或 EPC、EFC 模块）和电阻调节流量，进入检测器。

仪器流程图如右图示：

警告 1: 载气初始稳压阀（在主机内部）出厂时已经过严格调试，不要自行改变气路稳压阀的输出压力，以免影响控制输出精度！

警告 2: 气路调节稳压阀、稳流阀和针型阀旋钮关闭时不宜旋到底，以免造成阀件损坏！！

1. 4. 1. 2 电子气体压力、流量测量系统（选配）

当采用机械阀（稳流阀、稳压阀）进行气体的流量、压力控制时可采用传统的压力表测量方式，亦可采用电子气体压力、流量测量系统，可以实时显示气体的流量，方便使用。

当采用选配全电子气体压力、流量测量系统时，需要配置电子气体压力、流量测量模块。该模块采用了具有温度补偿的高品质压力传感器、流量传感器及高分辨率的数字电路设计制造，具有测量准确、性能稳定，同时内部集成了多种气体的压力--流量计算算法（毛细管载气控制），可使仪器压力、流量一目了然。

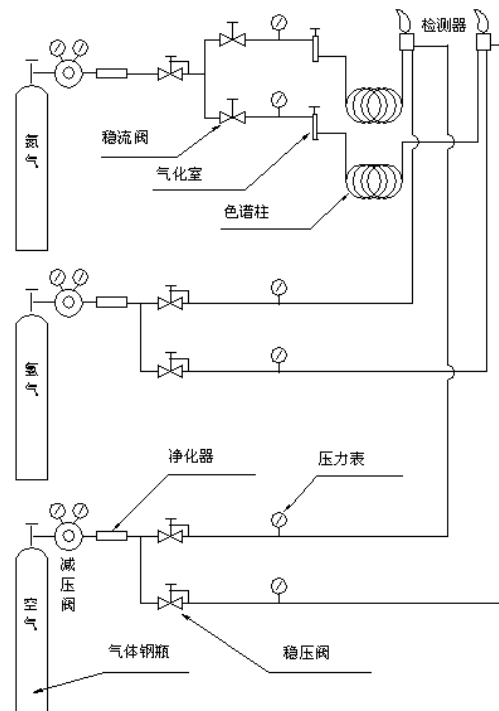


图3-1 仪器流程图

1. 4. 1. 3 EPC、EFC 控制系统（选配）

EPC、EFC 控制系统是采用高精度的比例阀、压力传感器、流量传感器而设计制造的气体微流量控制系统。相比于传统的机械阀控制方式，大大提高了气体的压力、流量控制精度，提高了仪器的自动化水平，消除了传统的机械阀无法温度补偿的不足，从而提高了仪器的整体性能。

FS7820 可搭载单路或三路 EPC、EFC 控制模块。仪器最多可配置 24 路气体压力、流量控制。EPC、EFC 控制模块的操作全部于仪器键盘或选配专用工作站上实现。

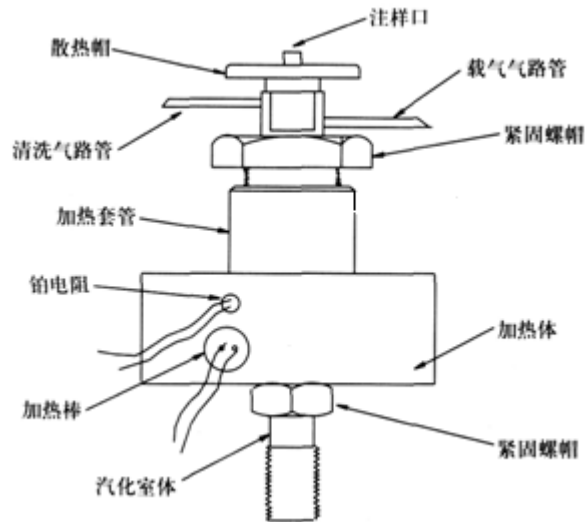
1. 4. 2 色谱柱箱

FS7820 色谱分析仪的柱箱容积大，可方便安装填充柱或毛细管柱；内置大功率加热丝并具有后开门结构，使升/降温速度大为提高；柱箱控温保护采用双重保护（见键盘设定部分），以确保色谱柱的安全；柱箱加热丝隐藏在网板后面，以避免热辐射引起弹性石英毛细管柱的峰形分裂。

柱箱采用低噪声电机及优质不锈钢风页加速柱箱内温度平衡，仪器运行平稳且机器震动小。

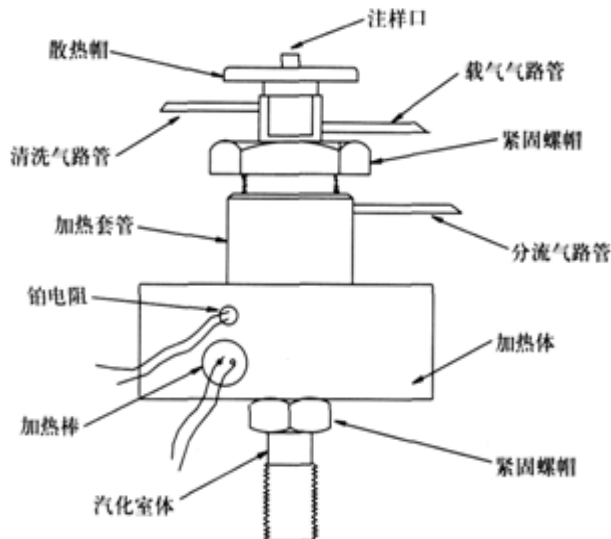
1. 4. 3 进样器

FS7820 色谱分析仪的进样器安装在柱箱顶部左前侧，其结构如下图所示。由微机控制器设置并控制其温度。进样器的最上部是一个散热帽，散热帽的下部嵌装有硅橡胶进样垫。进样器的载气进口和气路控制系统中的稳流阀输出口相连接。



FS7820 色谱分析仪填充柱进样器结构示意图

- 注：
1. FS7820 色谱分析仪可配备多个进样器，可以同时安装多根填充色谱柱。
 2. FS7820 色谱分析仪的进样器可以直接安装外径为 $\Phi 3$ 、 $\Phi 4$ mm 的填充柱。
 3. FS7820 色谱分析仪的进样器亦可通过安装不分流衬管，组成不分流进样器，这样色谱仪的进样器就可安装各种不同口径的不锈钢、玻璃或柔性石英玻璃毛细管柱。
 4. FS7820 色谱分析仪可以安装专用的毛细管隔膜吹扫分流进样器来实现毛细管分流/不分流进样。如下图所示。

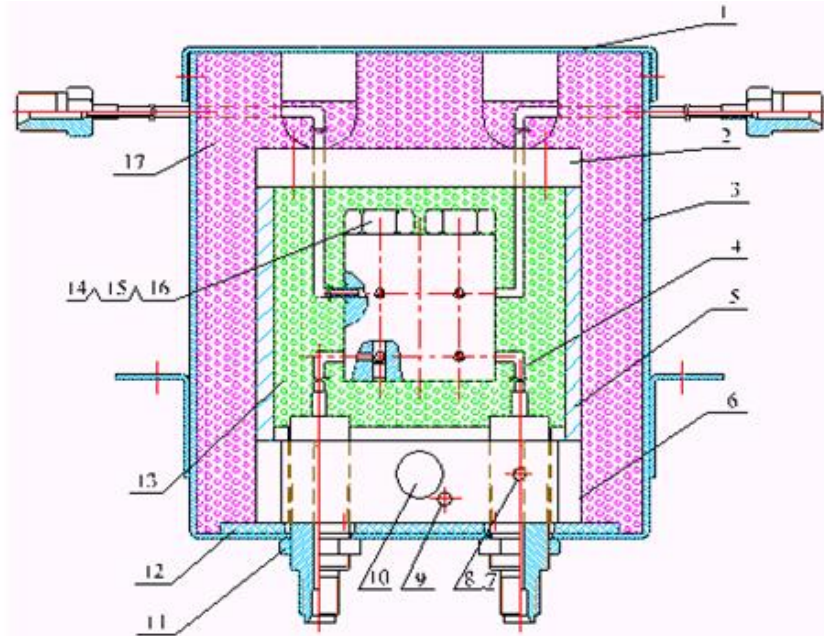


FS7820 色谱分析仪毛细管进样器结构示意图

注：从示意图看出，毛细管进样器比填充柱进样器多出一路分流气路，其他结构大致相同，即填充柱进样器也具备隔膜吹扫功能。

1. 4. 4 热导池检测器 (TCD)

FS7820 色谱分析仪可配备热导检测器 (TCD)。TCD 检测器结构如下图所示。



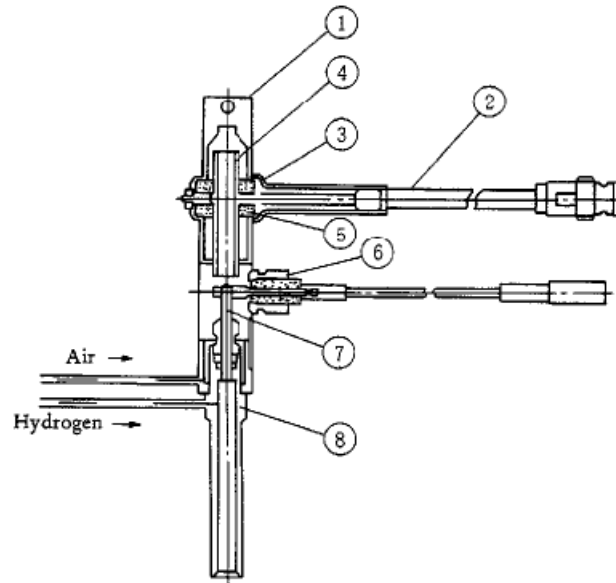
1 外壳盖 2 上盖 3 TCD 盒 4 TCD 检测器 5 导热体 6 底座 7 螺钉 8 压片 9 感温元件
10 加热器件 11 螺母 12 石棉垫片 13 池体 14 螺母 15 垫圈 16 热敏元件 17 保温棉
TCD 检测器结构示意图

其结构及工作原理是：在一个导热体中加工四个对称的腔室，每个腔室中各放一个热敏元件。其中，两个腔室是测量池，另外两个是参比池。测量池和参比池内的热敏元件组成了惠斯登电桥的四个臂。该电桥接入热导池检测器信号处理板以控制电桥的工作及信号的输出。在热导池检测器内还装有加热器件和感温元件，与温度控制系统相接以控制其所需温度。

TCD 参比池仅通过载气，从色谱柱流出的组份同载气一起进入测量池。当参比池和测量池只流通过载气时，同一气体其导热系数相同，此时电桥平衡，仪器输出基线信号至工作站；当进样后，样品被分离，由载气携带进入测量池，由于载气的导热系数和组份的导热系数不同，造成电桥的平衡被破坏，仪器将此差值信号输出至工作站。

1. 4. 5 氢火焰离子化检测器 (FID)

FID 检测器属于质量型检测器，不仅具有灵敏度高、线性范围宽的特点，而且对操作条件变化相对不敏感，稳定性好。特别适合做常量或微量的常规分析，因为响应快所以与毛细管分析技术配合使用可完成痕量的快速分析，是色谱分析仪器中应用最广泛的检测器之一。FS7820 色谱分析仪可配备两个独立的氢火焰离子化检测器。下图为 FID 检测器结构示意图。



1 防尘帽 2 信号线 3 压板 4 收集极 5 绝缘片 6 极化电压 7 喷嘴 8 离子室底座
图 1.10 FID 检测器结构示意图

FID 检测器置于主机的顶部前端。其基座安装在一个导热体内，该导热体同时还装有加热元件和感温元件，与温度控制系统相接以控制其加热温度。极化极接至 FID 放大器高压输出。收集极输出信号是通过低噪声电缆线与 FID 微电流放大器相连。氢气和空气由不锈钢管从主机侧方的气路控制系统接入。

火焰离子化检测器的原理是：被测样品在氢火焰中燃烧，产生离子流，在极化电场的作用下使正负离子定向移动，到达收集极从而产生了微弱的电流信号，经过微电流放大器放大、处理后，再输送到工作站。

FS7820 色谱分析仪氢火焰离子化检测器可以作为单检测器用，亦可作为相互补偿的双检测器用（如填充柱分析执行程序升温时）。

- 注：**
- 1、在没有接入色谱柱时，不要打开氢气阀，以免氢气进入柱箱。仪器关闭时应当先关闭氢气和空气，降温后，再关闭载气。
 - 2、FID 是高灵敏度检测器，必须用经过净化的高纯度载气、氢气和空气。
 - 3、为了防止检测器被污染，柱子老化时最好不要把柱子与检测器连接，可将检测器端用密封螺母封住。
 - 4、通电前检查电路连接是否完整、正确，气体种类是否与要求相符合。

警告：在仪器工作时，极化电压为 220~250V 高压，请防止电击！

警告：即使仪器关闭，极化极上亦有可能保持有高压存在！请防止电击！对地放点后方可对其进行操作！

1. 4. 6 电子捕获检测器(ECD)

ECD 是一种离子化检测器，它是一个有选择性的高灵敏度检测器，它只对具有电负性的物质，如含卤素等的物质有信号，物质的电负性越强，也就是电子吸收系数越大，检测器的灵敏度越高，而对电中性（无电负性）的物质，如烷烃等则无信号。

ECD 检测池中封入的放射源 (^{63}Ni) 产生 β 射线，使惰性气体 (N_2) 离子化，在检测池的电极上加上脉冲电压，捕获电子产生电流。吸收电子能力强的强电负性分子进入池中吸收自由电子，形成负离子。由于带负电荷的分子比自由电子的移动速度慢，到达正电极的时间长，而且与正离子再结合的概率也增大，使检测器中的电子密度减小，根据电子数减少的程度相应加上多次脉冲，以保持每个单位时间内电子数形成的电流恒定，则脉冲数的变化与强电负性分子的浓度成正比。ECD 装置示意图如下：

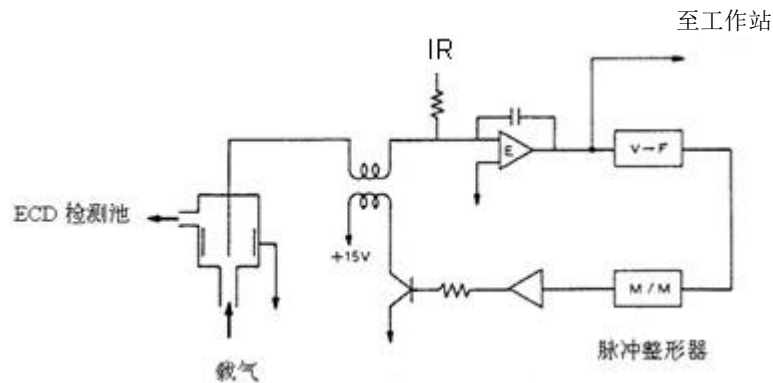


图 1.11 ECD 装置示意图

警告：操作不当，放射源 (^{63}Ni) 将会使您的人身遭受伤害，严禁不采取专业的保护措施拆卸 ECD 检测器！使用中应将废气引至室外！

警告：放射源 (^{63}Ni) 是受严格管控材料，严禁 ECD 检测器做普通废弃物丢弃！

警告：设备报废，放射源 (^{63}Ni) 应返回厂家处理或请专业资质的厂家回收处理！

1. 4. 7 火焰光度检测器(FPD)

FPD 是一种对含磷、硫化合物有高选择性、高灵敏度的检测器。试样在富氢火焰燃烧时，含磷有机化合物发射出波长为 526nm 的特征光，含硫化合物发射出波长为 394nm 的特征光。光电倍增管将光信号转换成电信号，经微电流放大记录下来。FPD 有利于痕量磷、硫的分析。

如下图所示，FPD 主要由两部分组成：火焰部分和光电转换部分。火焰部分由燃烧器和光室组成。气相色谱柱流出物和过量氢气进入燃烧孔，与空气形成了一个扩散富氢火焰，烃类和硫、磷化合物在火焰中分解，并产生复杂的化学反应，发出特征光。硫、磷在火焰上部扩散富氢焰中发光，烃类主要在火焰底部的富氧焰中发光，在火焰底部加一不透明的遮光罩挡住烃类干扰，提高了 FPD 的选择性。为了减小发光室的体积，在喷嘴上方加玻璃或石英管，以降低检测器的响应时间常数。

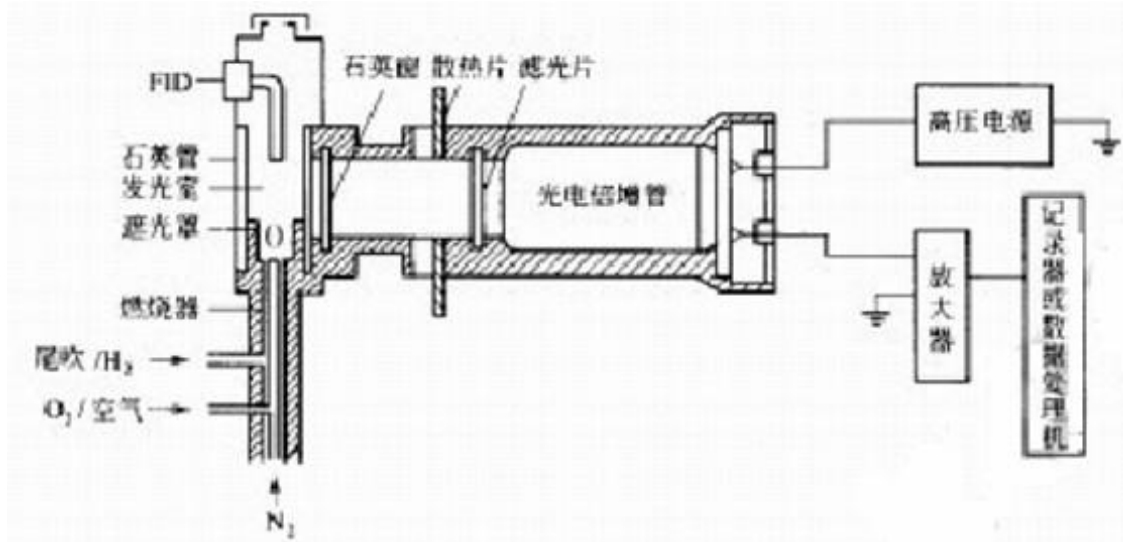


图 1.12 FPD 系统示意图

右侧为光电转换部分，为了避免火焰中产生的大量水蒸气、燃烧产物和高温对光电转换系统的影响，用石英窗和散热片将发光室和光电系统隔开。FPD不是将所有的光变成电信号，而是用滤光片选择硫、磷的特征光。

警告：严禁在检测器漏光的情况下打开高压电源！

1. 4. 8 显示屏与键盘

FS7820 色谱分析仪的显示屏为 192*64 汉字液晶显示屏，键盘设计简洁明了、功能齐全、操作简单、易学易用。在本资料 3.1 章节中有详细介绍。

1. 4. 9 外部事件控制与通信输出

FS7820 色谱分析仪的外部事件控制在仪器的内部。控制主板左面一列为气路控制输出（选配 EFC、EPC 时），右面一列为外部事件控制输出；自上而下二个端子为一组。气路控制输出分别为：载气（氮气）、氢气、空气、点火控制；外部事件分别为：事件 1、事件 2、事件 3（或报警输出）、事件 4（或快速降温控制）输出。

仪器的通信采用 10M/100M 自适应以太网接口。信号输出可以为模拟信号，也可以通过局域网与选配专用工作站通信。

注：事件 3 做报警输出时，是将第 3 路外部事件时间程序不用（全部清零）。

事件 4 做快速降温控制时，是将第 4 路外部事件时间程序不用（全部清零）。

1. 4. 10 电源开关

电源开关为仪器的总电源开关。

警告：当打开仪器外壳，可能触及电气部分时，应将电源插头拔离电源！关闭电源开关，仪器内部的部分电路仍有高压存在！

1. 5 仪器的应用环境

1. 5. 1 安装环境

FS7820 色谱分析仪应在温度和相对湿度分别为 5~35℃和 0~85%的范围内使用。这样仪器才能发挥最佳的性能，仪器的使用寿命也最长。

若将仪器暴露在腐蚀性物质（不管是气体、液体还是固体）中，就会危及 FS7820 色谱分析仪材料和零部件，应避免。

安装 FS7820 色谱分析仪的试验台必须稳固。试验台的震动会影响仪器的稳定性。为了能使柱炉的热空气及时排出，仪器的背后还应留出至少 30cm 的空间（且在后面不要放置易燃物品！），工作台也应留出 30—40cm 的通道，以便安装、检修仪器。

1. 5. 2 电源环境

FS7820 色谱分析仪的接入电源为 220V±10%（50Hz±0.5 Hz），能提供的功率不小于 2500W。为了保护人身的安全，FS7820 色谱分析仪按照国际电工技术协会的要求，用三芯电源线接地。

注：为了减少仪器的电器噪音，必须接地良好。

警告：严禁将水管、煤气管、零线等代替接地线！请详见附录说明！

1. 5. 3 气体环境

为了保证 FS7820 色谱分析仪的最佳性能，所使用气体必须达到相应纯度级别。我们推荐如下的纯度值。

检测器	气体作用	气体名称	纯度
FID	载气	He 或 N2	不小于 99.999%
TCD	载气	He、H2 或 N2	不小于 99.999%
ECD	载气	N2	不小于 99.999%(需脱氧)
FPD	载气	He 或 N2	不小于 99.999%
	尾吹气	He 或 N2	不小于 99.99%
	燃气	H2	不小于 99.99%
	助燃气	Air	尽可能洁净、干燥

我们建议在气路上安装净化器！气体净化器在使用一段时间后，应将净化器内的分子筛和硅胶进行活化处理。

2 仪器的安装

2. 1 仪器的拆箱

仪器到货后请及时检查仪器外包装的质量，如有损坏，请立即与厂家或销售商联系。拆箱后，请清点配套部件，如发现配套部件不符或仪器外观有破损现象，请立即与厂家或销售商联系，以便您免受不必要的经济损失或延误您的工作。

2. 2 仪器的安装

检查无误后，将仪器小心放置在工作台合适的位置。工作台必须稳固。仪器后面不要堆放易燃物品并留有安装、检修的空间。

2. 2. 1 气源的安装

使用 FS7820 色谱分析仪之前请参照 1. 5. 3 所述，并根据你欲使用的检测器的种类配备气源。

气源请安装在安全之处。如采用钢瓶气源，钢瓶应加以固定以防止翻倒造成事故。无论选择何种形式的气源（如：钢瓶气源、氢气发生器、空气压缩机等），皆应仔细查阅所产生气体的质量是否满足 FS7820 色谱分析仪对气源的要求。以免影响分析结果或造成色谱仪的污染甚至损坏！

2. 2. 2 减压阀的安装

如采用钢瓶式气源，其减压阀安装步骤如下：

1. 将气体减压阀附带的低压竹节接口接头拧下，接上减压阀转接头，旋上低压输出调节杆（不要旋紧）。
2. 将减压阀装到钢瓶上并旋紧螺帽后，打开钢瓶总阀，高压表应有所指示。
3. 关闭钢瓶开关阀后，减压阀高压表指示不应下降，否则有漏气之处，应予以排除后才能使用。

2. 2. 3 外气路的安装

该色谱分析仪的气路输气管主要是 $\Phi 3 \times 0.5$ 聚乙烯管或 $\Phi 3 \times 0.5$ 不锈钢导管（自备）。将输气管按需要的长度切成三段，按气体种类和仪器后部标签连接气源至色谱仪。

- 注：**
- 1、剪取适当长度的聚乙烯管，并在其两端各插入一根 $\Phi 2 \times 0.5$ 的不锈钢衬管。
 - 2、将 M8 \times 1 密封螺母、气路密封垫装入聚乙烯管的一端，旋在钢瓶转接头上，并旋紧，保证密封良好。
 - 3、将 M8 \times 1 密封螺母、气路密封垫装入聚乙烯管的另一端。接入主机后部的相应接头（M8 \times 1）上，并旋紧，保证密封良好。
 - 4、FS7820 色谱分析仪亦可采用 $\Phi 3 \times 0.5$ 外径的不锈钢或紫铜管来作为外气路的连接管。

注意：

1. 气路分流放空口和检测器放空口必要时应用管道将气体通到室外，以免分析有毒有害物质时造成室内空气污染；
2. 在实操中，注意经常检漏！一旦某处发生泄露，轻则影响仪器正常工作，重则造成意外事故（如氢气泄露就可能引起爆炸）！
3. 载气输入到色谱仪的压力必须在 343 KPa—392 KPa 范围内（相当于 $3.5\text{kg}/\text{cm}^2$ — $4\text{kg}/\text{cm}^2$ ）；
4. 空气输入到色谱仪的压力必须在 294 KPa—392 KPa 范围内（相当于 $3\text{kg}/\text{cm}^2$ — $4\text{kg}/\text{cm}^2$ ）；
5. 氢气输入到色谱仪的压力必须在 196 KPa—392 KPa 范围内（相当于 $2\text{kg}/\text{cm}^2$ — $4\text{kg}/\text{cm}^2$ ）；
6. 如果使用氢气为载气时，输入到色谱仪的载气入口压力应在 343KPa（相当于 $3.5\text{kg}/\text{cm}^2$ ）。

2. 2. 4 系统检漏

外气路安装完成后，需进行检漏，以免造成事故发生。检漏可按如下步骤执行：

- （1）将主机上的载气稳压阀、稳流阀，氢气、空气稳压阀全部关闭；
- （2）将钢瓶低压调节杆处于放松状态，开启钢瓶总阀，再缓慢调节低压调节杆，使低压表指示为 $3\text{kg}/\text{cm}^2$ ；
- （3）关闭钢瓶高压阀。此时减压阀上的低压表指示不应下降。否则，外气路中存在漏气，应仔细检查并予以排除。

3 FS7820 色谱分析仪主机的操作

3. 1 键盘操作

FS7820 色谱分析仪可以对六个温度控制区域进行独立的控温设定和温度控制。并且色谱柱箱具有 16 阶程序升温功能。柱箱后开门会根据柱箱的控温算法自动开启或关闭。

FS7820 显示屏为 192*64 汉字液晶显示屏，可一目了然的查看仪器的工作状态。键盘设计简洁明了、功能齐全、操作简单。



FS7820 键盘及指示灯示意图

FS7820 色谱分析仪的操作键盘共 20 个操作按键以及 3 个状态指示灯：

开始 键为控温开始键（开机第一次按动）或信号分析、程序升温开始键（恒温状态以后）。

注意：如在准备灯未被点亮时，按**开始**键程升无效。

结束 键为结束信号分析或程序升温状态下的停止程序升温的按键。

休眠 键控制显示屏关闭或打开状态，不影响仪器的工作状况。可以延长液晶显示屏的使用寿命。

进样 键为用户若选配液体自动进样器时，可进行相关参数设置。

设置 键为使仪器进入设置状态的按键；进入设置状态后，待设置的内容反显。

△ 键为显示界面的上翻按键；在设置状态，可向上移动设置的位置。

▽ 键为显示界面的下翻按键；在设置状态，可向下移动设置的位置。

输入 键为使设置参数确认按键。

中间复合键共 12 个。设置状态时为键上数字、“删除”和“.”功能键；在非设置状态时，为键下部分所示功能键，轻按这些功能键将使仪器进入相应的界面显示。

准备 灯长亮表示允许控温的各路控制单元的实测温度达到了设定值，其中柱炉温度为设定值的 $\pm 1^{\circ}\text{C}$ ，其他为设定温度的 $\pm 6^{\circ}\text{C}$ ，此时可以启动进样及程升等功能。

故障 灯长亮表示仪器出现故障，并会显示所出故障的原因，提醒用户及时排除。

联机 灯**长暗短亮**表示仪器正在工作但未与选配控制工作站联机；**长亮短暗**表示仪器正在工作且与控制工作站联机成功；**长亮或长暗**表示仪器内部有故障，有待检查。

注：进入设置状态后，没有操作键盘，5 分钟后将自动退出设置状态。

当温度控制系统发生故障时，可能会造成温度失控，当任何一个控温区域的实测温度达到设置保护温度时，微机控制器会自动切断加热电源，并在显示器的状态显示区域显示超温报警的内容提示。

3. 1. 1 温度控制的查看与设定

在仪器开机的状态下，按**温度**键使仪器进入温度显示状态，可以查看到各路温控运行状态，如下图所示：

温度	程升	事件	流量	文件	网络
控区		使能	设定		实测
进样器:		开	40℃		026.0℃
柱炉:		开	200℃		030.3℃
检测器:		关	100℃		029.3℃
检测2:		关	134℃		606.7℃
辅助1:		关	135℃		029.5℃
辅助2:		关	136℃		606.8℃
控温状态					结束
控区		保护			状态
进样器:		060℃			开
柱炉:		270℃			开
检测器:		120℃			关
检测2:		154℃			关
辅助1:		155℃			关
辅助2:		156℃			关
等待...			000.00		10:00

控区是显示 6 路控温的名称，该名称在出厂时已做配置；如果需要修改可以通过控制工作站软件（选配）进行修改。

使能是将 6 路控温设置成工作或关闭状态。“开”表示工作状态，“关”表示关闭状态。当某一路控温被设为“开”状态时，该路控温在按动 **开始** 后将处于加热控温状态，并且其控温误差将作为准备灯点亮的依据。当某一路控温被设为“关”状态时，该路控温在按动 **开始** 后不处于加热控温状态，且该路温度值与**准备**灯点亮无关。

设置是显示 6 路控温的设置温度。

实测是显示 6 路控温的实测温度。

保护是显示 6 路控温的保护温度。该温度是仪器根据用户设定的温度自动计算出来的，无需修改。

状态是显示 6 路控温是否处于加热状态。该状态是仪器根据控温状态自动显示出来的，无需修改。

按 **设置** 键可以使某一参数反显(此时为设置状态，下同!)，如果不需设置，再按一下**设置** 键，即可退出设置。设置状态下，按 **▽** 键、**△** 键可以选择设置其他的参数，按数字键可以输入数值，按**输入** 键将设置参数存入仪器并自动进入下一条设置。在非设置状态下（界面上无反显状态），此时如按 **▽** 键、**△** 键可以切换到其他操作界面，设置参数步骤同上所述。

注：当设置各路的“使能”状态时，按**删除**键为“使能”开、关状态切换键。

注：当参数改变时，如不按**输入** 键，设置参数只作为显示内容而不被仪器保存、执行；下同。

3. 1. 2 开启或关闭控温系统操作

在仪器开机的状态下，按**开始**键使仪器进入温度控制状态。此时会听到仪器内部有继电器吸合的响声，“使能”为“开”的各路控温区域会加热控温。同时“状态”栏会显示各路的加热状态。如没有进入温度控制状态则此“状态”栏全部显示“关”。

当柱箱温度达到设定的±1℃、其余使能为开的各路温度达到设定的±6℃时，“准备”灯被点亮，键盘下方的状态显示区也会出现“准备”字样。

注：当“准备”灯被点亮时，如再按**开始**键将启动控制工作站（选配）进入分析状态；同时，如果程序升温参数、外部事件参数有效时，将同时使仪器进入程序升温状态、外部事件控制状态。

在仪器控温的状态下，按**关闭**键会显示如下界面：

检 1	检 2	检 3	秒表	关闭	关于
-----	-----	-----	----	----	----

关闭控温？
注意：关闭控温后
按操作规程关闭电源，载气！

当界面中的“关闭控温？”反显，如按键，即关闭控温。此时会听到仪器内部有继电器释放的响声，后开门会自动打开进行降温；如按键，“关闭控温？”停止反显，即退出该界面设置，此时按其它键则可切换界面。

3. 1. 3 程序升温的查看与设定

在仪器开机的状态下，按键使仪器进入程序升温显示状态（也可以在非设置状态按键或键进入），如下图所示：

温度	程升	事件	流量	文件	网络
初始化时间				005.0 min	
1 阶	10.0℃/min	250℃	010.0 min		
2 阶	00.0℃/min	000℃	000.0 min		
3 阶	00.0℃/min	000℃	000.0 min		
4 阶	00.0℃/min	000℃	000.0 min		
5 阶	00.0℃/min	000℃	000.0 min		
6 阶	00.0℃/min	000℃	000.0 min		
7 阶	00.0℃/min	000℃	000.0 min		
8 阶	00.0℃/min	000℃	000.0 min		
9 阶	00.0℃/min	000℃	000.0 min		
10 阶	00.0℃/min	000℃	000.0 min		
11 阶	00.0℃/min	000℃	000.0 min		
12 阶	00.0℃/min	000℃	000.0 min		
13 阶	00.0℃/min	000℃	000.0 min		
14 阶	00.0℃/min	000℃	000.0 min		
15 阶	00.0℃/min	000℃	000.0 min		
16 阶	00.0℃/min	000℃	000.0 min		
等待...				000.00	10:02

程序升温是指在样品分析过程中，柱箱温度需按照设定值而变化的过程。

界面上方是初始化时间，为需要等待开始升温的时间；中间第 1 列为程升阶数；第 2 列为升温速率；第 3 列为终止温度；第 4 列为保持时间。界面最下行为状态显示区，会显示出仪器当前的运行状态，秒表记录等待的时间，以及当前时间。

注：参数的设定同 3.1.1 的温度的设定。

注：程升终止温度设置要高于柱炉的设定温度，下一阶温度要高于上一阶温度。

注：当某一阶的升温速率为 0 时将使该阶以及此后阶的程序升温无效；第 1 阶升温速率为 0 将使整个程序升温内容无效。

程序升温操作：

在仪器开机的状态下，按键使仪器进入温度控制状态，当仪器处于“准备”状态后，再按键将使仪器开始程序升温控制。状态显示区域的计时秒表（00.00）将开始计时。同时还会显示程升进行到哪一阶，如显示 NO.01 表示执行的是第一阶程序升温，依次类推。

当色谱仪执行程序升温，仪器进入初始温度保持状态时，显示区显示“初温”；仪器进入升温状态时，显示区显示“升温”；仪器进入程升温度保持状态时，显示区显示“保持”；仪器进入降温状态时，显示区显示“降温”。

当仪器执行完一个完整的程序升温周期后，状态显示区域的计时秒表将结束计时；仪器会自动打开柱箱后门，以使柱箱内温度迅速下降到初始温度，缩短仪器的降温时间。当柱箱内温度降至初始温度时（±1℃），“准备”灯被再次点亮，等待下一次程序升温开始。如此反复。

在仪器执行程序升温时，在温度控制系统下，按“”键将中断程序升温状态，状态显示区域的计时秒表（00.00）将结束计时并清零，仪器将返回初始温度状态。

3. 1. 4 外部事件的查看与设定

在仪器开机的状态下，按**事件**键使仪器进入外部事件时间程序显示状态。如下图：

温度	程升	事件	流量	文件	网络
第 1 路 时间程序 (min)					
00.00		00.00	00.00		00.00
00.00		00.00	00.00		00.00
第 2 路 时间程序 (min)					
00.00		00.00	00.00		00.00
00.00		00.00	00.00		00.00
第 3 路 时间程序 (min)					
00.00		00.00	00.00		00.00
00.00		00.00	00.00		00.00
第 4 路 时间程序 (min)					
00.00		00.00	00.00		00.00
00.00		00.00	00.00		00.00
注 意：本时间程序 运行至奇数时间输出为闭合， 运行至偶数时间输出为断开。 时间为 0 时，时间程序结束。					
等待...				000.00	10:02

注：参数的设定同 3.1.1 的温度的设定。

注：当第 3 路时间程序设为全 00 时，第 3 路外部事件的输出为报警信号。当第 3 路时间程序设有非 0 的参数时，将同 1、2 时间程序的输出。

注：当第 4 路时间程序设为全 00 时，第 4 路外部事件的输出为快速降温控制。当第 4 路时间程序设有非 0 的参数时，将同 1、2 时间程序的输出。

3. 1. 5 检测器的查看与设定

在仪器开机的状态下，按**检测 1**、**检测 2**、**检测 3**可以分别查看和设置已经安装的检测器。当某一检测器位置没有安装检测器时，系统将会显示：

未安装检测器
请检查！

对于已经安装了 1~3 个检测器时，按**检测 1**、**检测 2**、**检测 3**键仪器则自动显示如下界面：

当 FID1 被安装时，则显示：

FID1 极性 0 量程*10 20 次/S
空走基线 扣除无效 点火?
FID1 信号: 0,000,000uV

当 FID2 被安装时，则显示：

FID2 极性 0 量程*10 20 次/S
空走基线 扣除有效 点火?
FID2 信号: 0,000,000uV

当 FPD 被安装时，则显示：

FPD 极性 0 量程*10 20 次/S
空走基线 扣除无效
FPD 信号: 0,000,000uV

以上检测器的量程只可选择输入“7”、“8”、“9”或“10”；输入其他数字无效，且会发报警提示。下同。

当 ECD1 被安装时，则显示：

ECD1 量程	0	基流	0.05nA	20 次/S
空走基线		扣除	无效	
ECD1 信号:	0,000,000uV			

当 ECD2 被安装时，则显示：

ECD2 量程	0	基流	0.05nA	20 次/S
空走基线		扣除	无效	
ECD2 信号:	0,000,000uV			

ECD 检测器的量程只可选择输入“0”或“1”。“0”表示保持不变；“1”表示量程扩大一倍。基流可选择输入“0.05”、“0.1”、“0.2”、“0.5”、“1”或“2”六个数值，其他值无效。

当 TCD1 被安装时，则显示：

TCD1 极性	0	桥流	000mA	20 次/S
空走基线		扣除	无效	
TCD1 信号:	0,000,000uV			

当 TCD2 被安装时，则显示：

TCD2 极性	0	桥流	000mA	20 次/S
空走基线		扣除	无效	
TCD1 信号:	0,000,000uV			

桥电流的选择输入值范围：0~200mA。其他值无效。

“空走基线”为：在仪器进入准备状态下且基线已经稳定（基线的漂移未超过技术指标），在未进样时执行程序升温，而把因程序升温而使基线的漂移数据记录下来。将光标停留在空走基线处按输入键后，仪器将自动启动程序升温（程序升温参数有效），并开始记录基线数据；按结束键停止空走基线记录。空走基线的最大记录时间为 2 个小时，且被仪器存储。存储的空走基线数据在下一次“空走基线”命令开始时被自动更新。

“扣除有效”、“扣除无效”表示仪器在分析状态下存储的基线是否参与基线扣除。

注：参数的设定同 3.1.1 的温度的设定。

注：极性数字只能输入“0”或“1”，其他数字无效，“0”表示输出的数据不变，“1”表示输出数据改变极性，对应的谱图会翻转。

注：当选配控制工作站时，检测器的采样速率一定要设定为 20 次/S，以适应数据处理软件。

注：“空走基线”、“扣除有效”、“扣除无效”仅在选配控制工作站时有效。如果将扣除设为有效，仪器内部存储的基线数据必须是正确的基线，否则仪器的输出为不可知的状态。

注：TCD 检测器的使用，必须遵守“先通气，后升温，再电流”的原则。亦当 TCD 检测器未通载气时，千万不可设置桥路电流，否则会损坏钨丝！关机时，一定要先关桥流、再降温、待 TCD 温度降至室温附近后再关载气！

注：TCD 操作时，请尽量不使用过高的电流。高电流的操作会加快钨丝的氧化，有损检测器的寿命。

注：为防止 TCD 检测器的损坏，在本机的设计中采用桥流设定数值不被关机保存。即机器开机时 TCD 桥流设定数值自动为 0 毫安。

警告：载气中含有氧气时，会使 TCD 钨丝的寿命缩短。载气一定要彻底除氧！

3. 1. 6 气体保护、控制功能及 EPC、EFC 模块的查看

气体保护是指采用压力传感器或 EPC 模块等技术措施，当载气输入压力达不到 0.05MPa 时，仪器自动关闭控温及 TCD 检测器桥流等，进而防止仪器的损坏。

本仪器可以采用机械阀或 EPC、EFC 模块（选配）控制气路的流量或压力。机械阀操作详见：3.2 节气体流量控制机械阀。

3. 1. 6. 1 气体压力、流量的查看



在仪器开机的状态下，按 **流量** 键使仪器进入气体参数的显示状态。当仪器配备了传统的机械阀作为控制气体流量，采用电子压力、流量传感器（选配）测量压力和流量时，按 **流量** 键则显示如下：

N2:000.00	H2:000.00	AIR:000.00
INJ1-EFC:		
色谱柱: 000.0sccm	000.00sccm	
分流: 000.0sccm	000.00sccm	
吹扫: 000.0sccm	000.00sccm	
分流比: 1/1	1/1	
程升设置:	初始时间 000.0min	
----速率-----	保持-----	时间-----
000sccm/min	000sccm	000.0min
000sccm/min	000sccm	000.0min
000sccm/min	000sccm	000.0min
000sccm/min	000sccm	000.0min
模式设置: 稳流	气体设置: 0	
色谱柱: D=0.32mm	L=015.000m	
分流: D=0.10mm	L=000.040m	
吹扫: D=0.10mm	L=000.040m	
气体种类: 氮: 0 氢: 1 空: 2 氦: 3		

第一行显示 N2、H2、AIR 的减压阀之后的压力。

中部是显示进样器 1 (INJ1) 的设定流量、实测流量、设定分流比、实测分流比以及色谱柱程升压力（或流量）的设定参数。

下部是进样器 1 (INJ1) 的工作模式、气体种类以及色谱柱的规格参数、用于分流、吹扫的气阻参数。

此时，按  键、 键可以查看进样器 2 (INJ2)、进样器 3 (INJ3)、检测器 1 (DET1)、检测器 2 (DET2) 等的 EFC 模块参数。

检测器 EFC 显示、设置界面：

N2:000.00	H2:000.00	AIR:000.00
DET1-EFC:		
氢气: 000.0sccm	000.00sccm	
空气: 000.0sccm	000.00sccm	
尾吹: 000.0sccm	000.00sccm	
	尾吹气体: 0	
氢气: D=0.10mm	L=000.040m	
空气: D=0.25mm	L=000.040m	
尾吹: D=0.10mm	L=000.040m	
DET2-EFC:		
氢气: 000.0sccm	000.00sccm	
空气: 000.0sccm	000.00sccm	
尾吹: 000.0sccm	000.00sccm	
	尾吹气体: 0	
氢气: D=0.10mm	L=000.040m	
空气: D=0.25mm	L=000.040m	
尾吹: D=0.10mm	L=000.040m	

注：只有仪器选配安装有“电子压力、流量测量模块”、“EPC 及 EFC 控制模块”时，本项参数才有意义。

注：气体种类、色谱柱、分流气阻、吹扫气阻是 EFC 控制模块极其重要的参数，只有配置正确，模块方可正常工作。**分流气阻、吹扫气阻是仪器出厂时根据实际生产配置的，用户不可修改。**若该项数据丢失或错误，请咨询生产厂家。

注：当 EFC 模块用于填充柱进样器的显示时，色谱柱参数无意义。

3. 1. 6. 2 电子压力、流量测量模块的气体配置、动态配置参数查看

电子压力、流量测量模块的功能是替代传统的指针式压力表而采用压力、流量传感器测量工作气体的压力、流量，具有测量精确高、显示直观的优点。

当仪器选配了电子压力、流量测量模块时，在工作状态下，按 **流量** 键，再按 **▽** 键可以查看气体保护、电子压力、流量测量模块的气体配置、动态配置参数。界面如下：

气体保护	N ₂ :开	H ₂ :开	AIR:关
气体设置:	氮:0	氢:1	空:2 氮:3
01->0	02->1	03->2	04->3
05->0	06->1	07->2	08->3
09->0	10->1	11->2	12->3
13->0	14->1	15->2	16->3
动态配置:	关闭不用为: 88		
01->00	02->01	03->02	04->10
05->10	06->12	07->13	08->14
09->15	10->16	11->17	12->18
13->88	14->88	15->88	16->88
总 压:	氮气 00	氢气 01	空气 02
进样器 1:	载气 10	分流 11	吹扫 12
进样器 2:	载气 13	分流 14	吹扫 15
检测器 1:	氢气 20	空气 21	尾吹 22
检测器 2:	氢气 23	空气 24	尾吹 2
请查看仪器配置,谨慎修改!			

气体保护是指采用压力传感器或 EPC 模块等技术措施，当某种气体输入压力达不到 0.05MPa 时仪器自动关闭控温、TCD 检测器桥流的功能。当设为“开”时，这路气体的压力不到 0.05MPa 时仪器自动关闭；当设为“关”时，这路气体压力将不参与气体保护。

当仪器没有配备“气体保护”的硬件时（如：没有配备压力传感器或 EPC 模块），设定不再有任何意义，仪器可以正常开启，只是没有相应的保护功能。

注：只有仪器安装有“电子压力、流量测量模块”、“EPC 及 EFC 控制模块”时，本项参数才有意义。

警告：除非错误，请不要随意更改仪器配置的参数！

3. 1. 6. 3 电子压力、流量测量模块的毛细管参数或气阻的参数查看

当仪器选配了电子压力、流量测量模块时，在工作状态下，按 **流量** 键，再按 2 次 **▽** 键可以查看电子压力、流量测量模块的毛细管参数或气阻参数。界面如下：

毛细柱及气阻配置:	
气阻 01:	D=0.10mm L=000.115m
气阻 02:	D=0.10mm L=000.115m
气阻 03:	D=0.10mm L=000.115m
气阻 04:	D=0.10mm L=000.115m
气阻 05:	D=0.10mm L=000.115m
气阻 06:	D=0.10mm L=000.115m
气阻 07:	D=0.10mm L=000.115m
气阻 08:	D=0.10mm L=000.115m
气阻 09:	D=0.10mm L=000.115m
气阻 10:	D=0.10mm L=000.115m
气阻 11:	D=0.10mm L=000.115m
气阻 12:	D=0.10mm L=000.115m
气阻 13:	D=0.10mm L=000.115m
气阻 14:	D=0.10mm L=000.115m
气阻 15:	D=0.10mm L=000.115m
气阻 16:	D=0.10mm L=000.115m

气阻参数的“D”为毛细柱或气阻的内孔直径；“L”为毛细柱或气阻的长度。由于计算的气体流量与“D”的4次方成正比，与“L”成反比。所以这项参数的设置正确与否直接关系到计算结果是否正确。

在随机配备的气阻中已经过严格的标定、修正，该项数值不可任意修改！

当安装或更换毛细管柱后，应查看柱子的铭牌（或咨询毛细管柱厂家），正确输入内径和柱长。以免仪器计算的流量与实际不符。

“毛细柱及气阻配置”的设定方法同 3.1.1 的温度的设定。

注：该项气阻参数为电子压力、流量测量模块的参数，与 EFC 控制模块无关。！

注：只有仪器安装有“电子压力、流量测量模块”时，本项参数才有意义。

3. 1. 7 执行文件、自动进样时间、屏保、时钟及语言的查看与设定

在仪器开机的状态下，按文件键使仪器进入时间参数的显示状态。如下界面所示：

温度	程升	事件	流量	文件	网络
当前执行文件：1 号文件					

气体自动进样器程序设置					
自动进样 0006 次 间隔 008.0 分钟					
(进样次数为 9999 时，为永久进样)					

屏保时间：05 分钟 (99 时为常亮)					
FID、FPD 检测器点火时间：0 秒					
时钟设置：10/06/21 14:09:20					
语言选择：0 0: 中文 1: English					

机器编号：60F9-990A-4A48-485D					
主板版本：GCM-SUN-V2-1005					
显示版本：GCD-SUN-V3-1005					
EPC 版本：GCF-SUN-V1-1006					
DET1 版本：GCT-SUN-V1-0911					
DET2 版本：GCT-SUN-V1-0911					
DET3 版本：GCF-SUN-V1-0911					

等待... 00.00 10:02

注：参数的设定同 3.1.1 的温度的设定。

在本仪器内保存 8 个仪器运行参数文件。您可以选用 0—7 号文件作为当前仪器执行的文件。当更换执行文件后，仪器会重新初始化。这需要几秒钟的时间。

“进样:0006 次”表示系统自动完成 6 次进样；当为 0 次时，则不启动自动进样程序。此项功能仅当选配有液体自动进样器时有效，未选配时，进样次数必须为 9999 次。

“间隔:008.0 分”表示系统执行自动进样的时间间隔。它包括自动重复执行程序升温（在程序升温参数有效的情况下）、外部事件时间程序（在时间程序参数有效的情况下）以及远程启动控制工作站软件开始分析等。当为 0 分时，则不启动自动进样程序；

“屏保”为不按动任何键盘，到设定的时间自动关闭显示屏，不影响仪器状态。

FID, FPD 检测器点火时间设置，也可以通过键盘直接操作。

“时钟”为仪器内部的实时时钟，分别为年/月/日 时:分:秒。时钟的修改也可通过选配控制工作站软件远程修改。

注：屏保时间设定为 99 分钟时不关闭显示屏。

注：开机时，屏保时间默认为 5 分钟；当按动任一键盘后，实际运行的屏保时间才为设定的屏保时间。

注：显示屏的关闭会使 FID 基线有 10-20uV 的跳动，为了不影响分析，请将关闭时间调整为合适的数值或设为 99 分钟。

注：在“准备状态下”且进样次数和进样间隔时间都不为 0 时，按动开始键或在选配控制工作站软件上启动分析后，仪器将进入“自动进样时间”执行状态，在状态栏会有“INJ0001”闪烁显示。“INJ0001”表示仪器已经进入自动进样状态，且当前为第 0001 个样品分析。

注：下方的机器编号是色谱仪自动生成的电子标签，不可修改。版本信息是本仪器的各部件的软件版本信息，仅显示而不可修改。

3. 1. 8 网络参数的查看与设定

在仪器开机的状态下，按网络键使仪器进入网络参数的显示状态。如下界面所示：

温度	程升	事件	流量	文件	网络
色谱仪网络参数					
本机 IP:		192.168.018.202			
子网掩码:		255.255.255.000			
网 关:		192.168.018.001			

工作站网络参数					
本地处理 IP:		192.168.018.003			
业务主管 IP:		192.168.018.199			
上级主管 IP:		192.168.018.198			
连接状态					
本地处理:					
业务主管:					
上级主管: <--->					
等待... 00.00 10:02					

注：此项参数仅当选配有控制专用工作站时有效。请参照相应工作站的说明。

3. 1. 9 计时秒表的操作

FS7820 色谱分析仪设计有计时秒表（00.00）。该计时秒表在仪器执行程序升温或时间程序时被

使用。在计时秒表未被系统使用时，用户可使用该秒表进行计时（如测量出峰时间、气体流量等）。按秒表键将开始秒表计时，再按秒表键将结束秒表计时。

下图为秒表界面图：

检 1	检 2	检 3	秒表	进样	关于
秒表功能					
设置皂泡流量计读数：50ml					
实测气体流量：000.0 ml/min					
EPC&EFC 调零					
在断开所有气源					
打开电源 15 分钟，达到热平衡后					
调零？					

注：参数的设定同 3.1.1 的温度的设定。

注：秒表功能键和删除为复合键，在非设置状态下为秒表功能；设置状态下则为删除功能键。

警告：当无需 EPC&EFC 调零时，不要执行“调零”确认！否则将造成不可预计的测量结果！

3. 1. 10 自动进样器的查看与设置

“进样器”是指仪器选配的液体自动进样器（如：AOC-20i 等）。

按进样键，将进入到“进样器”查看、设置的界面。如下图：

检 1	检 2	检 3	秒表	进样	关于
液体自动进样器程序设置					
次序	瓶号	进样	次/瓶	间隔	
1:	002-003	01.0uL	003	010 分	
2:	000-000	08.0uL	000	000 分	
3:	000-000	08.0uL	000	000 分	
4:	000-000	08.0uL	000	000 分	
液体自动进样器参数设置					
自动进样器:有 型号 0 进样口:0					
进样前溶剂清洗:000 次					
进样前样品清洗:000 次					
进样后溶剂清洗:000 次					
泵样次数:000 次					
粘度延时:00.0 秒					
进样驻留:00.0 秒					
取样方式:0 进样针速度:0					
针芯速度:0 启动延时:00.0 小时					
状态: 离线空闲 当前:003-001					

界面的上部为设置自动进样器的批处理程序设置，如从第 2 号到第 3 号样品瓶，每次进样量为 1 微升，每样品瓶重复做 3 次分析，每次分析的时间间隔为 10 分钟。

界面的中部为设置自动进样器的基本参数。

界面的下部为自动进样器的当前状态，如“在线”、“离线”、“空闲”、“进样”等。当前瓶号是指在实际进样时，自动进样器已经执行到第几号样品瓶以及该样品瓶的第几针。

注：当没有配备液体自动进样器时，该项参数无意义。

注：自动进样器的基本参数是由所配备的进样器型号而决定的。不同型号的自动进样器所设置的参数也略有区别，请认真翻阅所配备的自动进样器使用说明！

警告：自动进样器是精密的仪器，安装使用自动进样器，请严格按照其说明书操作，以免损坏！

3. 1. 11 FID 的点火操作

本仪器设计有开机自动点火功能。

开机自动点火的条件是：

☆安装有 FID 检测器。

☆仪器已调节好氢气的流量，空气流量按实际流量的 2/3 调节。

☆FID 检测器的实际温度达到 130℃ 以上，将自动执行点火。

☆仪器自动执行点火后，再将空气流量调至所需值。

当达到点火条件，亦可以随时手动点火。

FID 手动点火可以在检测器界面执行，也可以直接按键盘的 **点火** 键执行(非设置状态为点火功能键，设置状态为小数点输入键)，也可以直接在控制工作站软件里操作执行。其点火时间由“检测器点火时长 3 秒”设定的时间自动控制，用户无需干预。

注：电子点火部件为选配件，若仪器没有安装电子点火器，可用点火枪等点火。

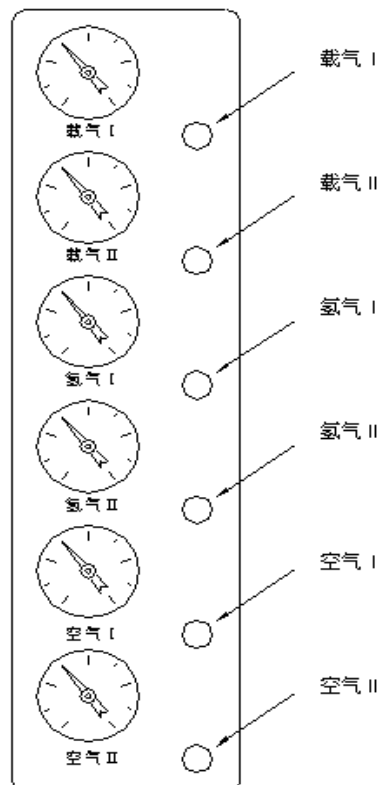
注：根据实际应用情况，一般将点火时间设置为 3~5 秒。

警告：在仪器中设计有开机（装有 FID 检测器时）后自动点火功能，为防止电击，不要在开机状态下拆装高压放电导线！

3. 2 气体流量控制的操作

本仪器可以采用机械阀或 EPC、EFC 模块控制气路的流量或压力。

3. 2. 1 机械阀控制流量的操作



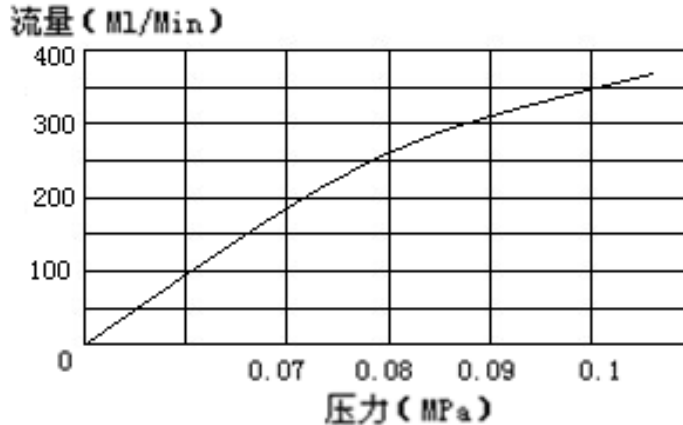
载气气路先经稳压阀稳压，压力稳定在 3.5kg/cm² 左右(出厂时已调整好，用户不可自行调整!)，

然后经稳流阀输出流量恒定的载气。

调节“载气 I”或“载气 II”流量调节阀即可调节载气 I 或 II 的流量。

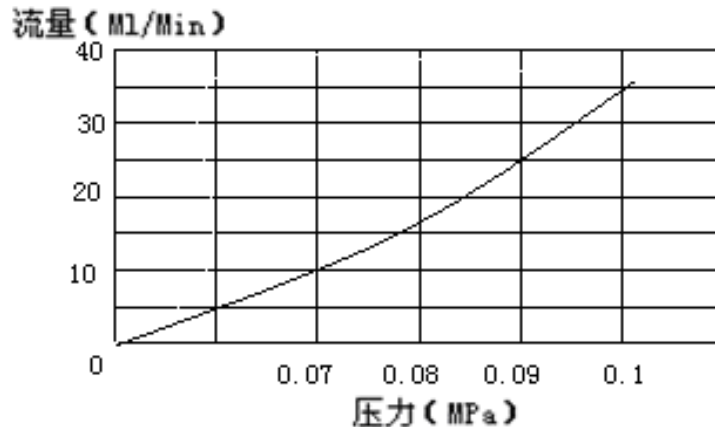
调节“柱前压”调节阀，压力表指示相应的柱前载气压力。

空气气路经稳压阀稳压，结合固定气阻输出一定流量的空气。在表压 0.1Mpa 时流量约为 400ml/min。请参照仪器附带空气压力—流量曲线图。



空气压力—流量曲线示意图

氢气气路经稳压阀稳压，结合固定气阻输出一定流量的氢气。在表压 0.1Mpa 时流量约为 40ml/min。请参照仪器附带氢气压力—流量曲线图。



氢气压力—流量曲线示意图

注：当装有选配的电子压力、流量测量模块时，可直接从仪器中读出压力和流量数值，无需再核对上述曲线。

3. 2. 2 EPC&EFC 模块控制流量的操作

本仪器可以选配 EPC、EFC 模块控制气路的流量或压力。

EPC、EFC 模块操作均采用键盘或控制工作站数字设定。请参见相应说明。

4 仪器的维护与保养

4. 1 进样器的清洗

进样器比较容易污染，特别是内衬管容易污染，为此清洗进样器就显得比较重要，进样器内衬管可用溶剂棉球直接穿洗，穿洗后用大气流吹一下（主要吹掉棉球纤维并吹干溶剂），然后装好内衬管“O”型圈和密封压帽；污染严重时需用相应溶剂（甚至洗液）浸泡过夜后，再用超声波清洗，

最后用溶剂漂洗、烘干，存放在干燥器中备用。

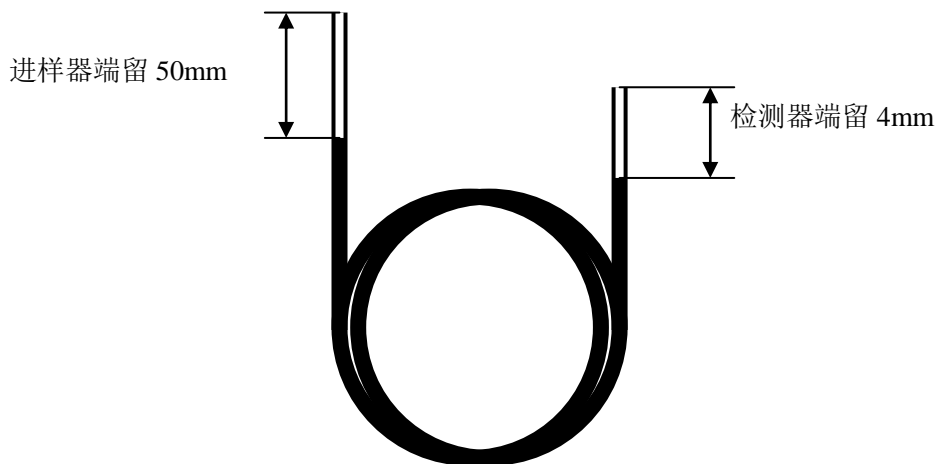
4. 2 氢火焰离子化检测器的清洗

可拆下 FID 外罩，取下电极和绝缘瓷垫，把外罩、电极和绝缘瓷垫用丙酮或酒精清洗然后烘干。如果污染严重，可以将待清洗零件放入超声波清洗液中，经超声后，用清水淋洗干净然后用酒精清洗并烘干。装配时注意极化线圈应居于喷口四周，不能与壳相碰。高度不能超过喷嘴口，如超过喷嘴口，点火后极化线圈会发红而影响检测器的稳定性和灵敏度，如果是色谱柱固定液污染检测器，则选择能溶解固定液的溶剂予以溶解。

4. 3 色谱柱的安装

4. 3. 1 填充柱的安装

填充柱在进样器和检测器两端的安装是类似的。若是柱头进样方式，填充柱的进样器一端应留出足够的一段空柱(至少 50mm)，以防插入的注射器针头触到填在柱端的玻璃纤维或柱填充物；在检测器一端，也应留出足够的一段空柱(至少 4mm)，以防喷嘴底端触到填在柱端的玻璃纤维或柱填充物。如下图所示：



柱头进样填充柱两端留空管部分示意图

FS7820 色谱分析仪 $\Phi 3\text{mm}$ (或 $\Phi 4\text{mm}$) 填充色谱柱与进样器、检测器的连接。

安装步骤如下：

- 1) 将 M10×1 $\Phi 3.2\text{mm}$ (或 $\Phi 4.2\text{mm}$) 柱螺母先套入色谱柱的两端。
- 2) 在色谱柱的两端装上 $\Phi 3\text{mm}$ (或 $\Phi 4\text{mm}$) 石墨圈，向上推入进样器和检测器底部 (要推到底)，旋紧螺帽。
- 3) 用中性皂液检漏，不应有漏气现象。
- 4) 擦干皂液。

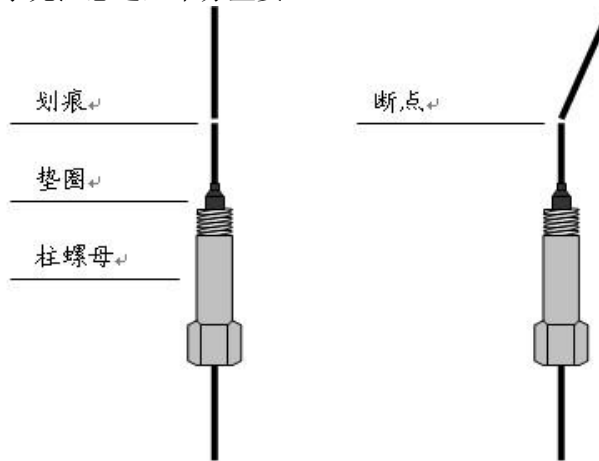
注：填充柱的进样器端不能和检测器端搞混，应当在装填色谱柱时做标记，一般带有铝制标签端为接进样口端。

4. 3. 2 毛细管柱的安装

成品熔融石英毛细管柱很规整，柱端穿过密封石墨垫后应重新切口，切口应无毛刺，边缘齐整。用沾有丙酮的滤纸擦净待接入仪器部分，以免引入杂峰而干扰分析。使用过一段时间的毛细管柱，若重新老化后仍有杂峰干扰，需将进样口端切除 30cm 左右后再使用。

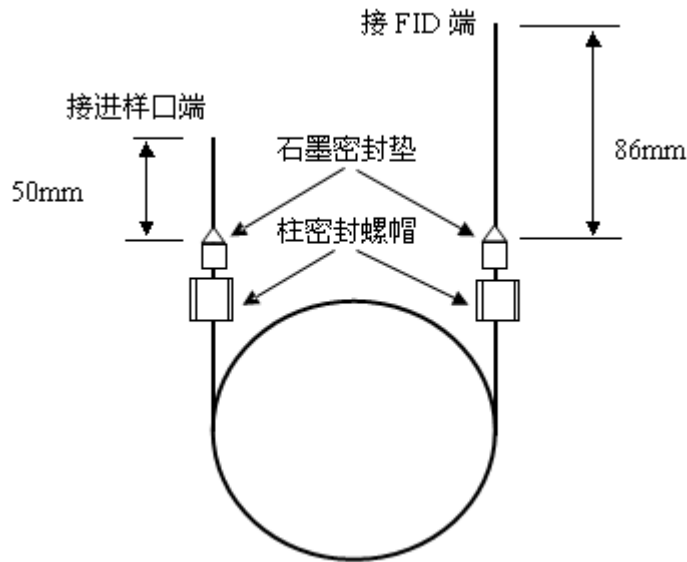
通常先装上柱螺母和密封石墨垫后再进行切割。用一适宜的玻璃切割工具（如壁纸刀片等），在欲切断的部位快速划过，轻轻敲去柱末端即可。

注意：最好戴上防护眼镜，以防在处理、切割熔融石英毛细管柱时产生的飞扬颗粒物对眼睛的可能伤害。处理毛细管柱时也应小心防止皮肤被扎伤。由于柱子具有一定的韧性，因此在处理毛细管柱时，事先注意这些十分重要。



准备熔融石英毛细管柱

毛细管柱绕在金属框上，此框悬挂在柱箱内的毛细管柱支架上。柱两端由框底部伸出，平顺弯曲朝向进样器接口和检测器接口，不要让柱子的任何部位碰到柱箱内壁。石墨垫圈穿过柱时可能会污染柱，可按“准备熔融石英毛细管柱”中的说明切割柱端。下图为安装弹性石英毛细管柱时，进样口端和 FID 端需预留的长度。



4. 4 气体过滤器的维护

载气流路控制系统中，如填充柱进样口的吹扫流路，毛细管进样口的分流及吹扫流路，均接有过滤器，其中装填有吸附剂。需要定期更换或活化。活化时需将过滤器按载气流向倒接入进样口，通入高纯氮气 20ml/min，活化温度为 260℃，时间 10 小时。

5 仪器的故障与排除

5. 1 开机无反应

故障判断	检查方法和修理
市电问题	检查市电
保险丝熔断	检查保险丝，并更换
显示屏不点亮	检查显示屏引线

5. 2 色谱峰问题

5. 2. 1 无基线

故障判断	检查方法和修理
检测板没有安装	检查检测器板是否安装
检测板故障	更换检测板
色谱仪与工作站没有连接	检查工作站及信号线连接

5. 2. 2 没有色谱峰

故障判断	检查方法和修理
进样器温度太低	增加进样器温度
注射器堵塞	更换注射器
放大器电源断开	检查放大器
没有载气通过	检查载气流路是否堵塞、气瓶中气体是否用完
进样垫漏气	更换进样垫
火焰熄灭	点火
FID 极化电压接触不良	排除极化电压连接不良现象

5. 2. 3 正常保留时间而灵敏度下降

故障判断	检查方法及修理
注射器漏气	更换注射器
灵敏度的选择不当	选择适当的灵敏度
载气柱后有泄漏点	检漏并做相应的处理
氢气和空气流量选择不当 (FID)	调正它们的流量
检测器无高压 (FID)	检查是否有极化电压

5. 2. 4 拖尾峰

故障判断	检查方法及修理
进样器内衬管污染	清洗或更换进样器内衬管
柱箱温度太低	增加柱箱温度
进样口温度太低	调高进样口温度
色谱柱选择不当	选择适当极性的色谱柱

5. 2. 5 前伸峰

故障判断	检查方法及修理
样品量太大	减小进样量、稀释样品或加大分流流量
样品凝集在系统中	先提高柱温，再选择适当的进样口、色谱柱、检测器温度

5. 2. 6 色谱峰分离不好

故障判断	检查方法及修理
------	---------

柱过短、内径过粗	选择更长、内径更细的色谱柱
固定液流失	老化或更换色谱柱
柱箱温度太高	降低柱温温度
固定液选择不正确	选择适当极性的色谱柱
载气流速太高或太低	调整载气流量，使其在最佳线速度范围内

5. 2. 7 平顶峰

故障判断	检查方法及处理
放大器输入饱和	降低样品量，降低放大器灵敏度
工作站零点位置发生变化	检查工作站零点并做相应的处理（校正零点）

5. 2. 8 基线突变

故障判断	检查方法及处理
外电场干扰	排除影响仪器正常工作的外电场干扰
电源插头接触不良	把电源插座安装牢固
氢气、空气流量选择不当	重新调整氢气和空气的流量

5. 2. 9 恒温操作时有不规则基线波动

故障判断	检查方法及修理
仪器安装的位置不好	把仪器放在没有振动的工作台上，避开风口。
仪器接地不好	检查并做好相应良好接地
固定液不适当	选择适当的固定液
载气流量选择不当	把载气流量调节适当
载气有泄漏	检漏
检测器污染	清洗检测器
氢气、空气选择不当（FID）	适当调节氢气、空气的流量

5. 2. 10 保留时间延长灵敏度低

故障判断	检查方法及修理
载气流速太慢	增加载气流速
进样后载气流量变化	更换进样口密封垫
进样口漏气	更换进样口密封垫

5. 2. 11 出峰时信号突然回到低于基线并且灭火

故障判断	检查方法及修理
样品量太大	降低样品量
载气流速太高	选择合适的载气流速
氢气或空气流量太低	重新调节氢气、空气流速
火焰喷嘴污染	清洗、疏通火焰喷嘴
色谱柱内的固定液流失	重新老化或更换色谱柱

5. 2. 12 基线不回零

故障判断	检查方法及修理
检测器污染	清洗检测器
放大器故障	检查放大器
工作站及信号连接线	检查信号线连接，工作站零点校准。

5. 2. 13 不规则距离中有尖刺峰

故障判断	检查方法及修理
接地或绝缘不良	检查接地是否良好，信号线绝缘是否良好
放大器故障或流路中有干扰物	更换放大器或消除流路中杂质
火焰跳动	调节合适的氢气和空气流量或疏通喷嘴
高频信号线故障	检查高频信号线

5. 2. 14 在相等间隔中有一定的毛刺

故障判断	检查方法及修理
水冷凝在氢气管路中	从管路中消除水并更换或活化干燥剂
流路中有堵塞现象	流路中消除杂质
漏气	检漏
火焰跳动	调节合适的氢气和空气流量

5. 2. 15 圆顶峰

故障判断	检查方法及修理
超过检测器线性范围	降低样品量
放大器灵敏度选择不当	重新选择适当的放大器灵敏度

5. 2. 16 基线噪音大

故障判断	检查方法及修理
色谱柱污染	老化或更换色谱柱
载气污染	更换高纯度载气或再生载气过滤器
载气流速太高	重新调节载气流速
接地不良	检查并做好良好的接地
进样口污染	清洗或更换进样口中的内衬管
空气或氢气流速太高或太低 (FID)	重新调节空气或氢气的流速
空气或氢气污染	更换氢气或空气过滤器
水冷凝在 FID 中	提高 FID 温度
高频信号线故障	检查高频信号线
检测器污染	清洗检测器相应部件

5. 2. 17 鬼峰

故障判断	检查方法及修理
前一样品的高沸点组分峰	待前一次样品全部流出后再进样
样品分解	降低进样器温度
样品被污染	保证样品干净
进样口有残留	清洗或更换进样口中的衬管
色谱柱头有高沸点物残留	将色谱柱头截去 30cm 左右

5. 2. 18 锯齿型基线

故障判断	检查方法及修理
稳流阀膜片疲劳	更换或修理阀
载气瓶减压阀输出压力变化	调节载气减压阀的压力在另一相近位置
气体的流量不当	重新设置各气体的流量

5. 2. 19 反峰

故障判断	检查方法及修理
氢气流量过大 (FID)	调整氢气流量
极性选择错误	改变极性
参比池与测量池的钨丝引线接错 (TCD)	检查参比池与测量池钨丝的引线情况。

5. 2. 20 没有进样而基线单方向变化 (FID)

故障判断	检查方法及修理
检测器温度太低	提高检测器温度
柱箱温度停止加热或失控	检修控温系统和加热丝、铂电阻
漏气	检漏

5. 2. 21 单方向基线漂移

故障判断	检查方法及修理
检测器温度大幅度变化	稳定检测器温度
放大器零点漂移	更换放大器
柱温大幅度增加或减少	稳定柱箱温度
漏气	检漏

5. 2. 22 升温时不规则基线变化

故障判断	检查方法及修理
柱流失过多	选择适当的色谱柱, 使用柱温应低于固定液的最高使用温度, 老化色谱柱。
没有选择好合适的操作条件	调整操作条件
色谱柱被污染	老化或更换色谱柱

5. 2. 23 周期性基线波动

故障判断	检查方法及修理
检测器温控不良	检查接触是否良好
载气流量或压力太低	提高气源输出压力
柱箱温度调节不当	检查铂电阻接触是否良好
载气流量调节不当	重新调节载气流速
空气、氢气调节不当 (FID)	重新调节氢气、空气流量

5. 2. 24 程序升温后基线变化

故障判断	检查方法及修理
温度上升时, 柱流失增加	老化色谱柱或重新选择适当的色谱柱
柱流速没有矫正好	矫正柱流速
色谱柱被污染	老化或更换色谱柱

6 热导池检测器的维护

6. 1 热导池检测器注意事项

在 TCD 检测器使用期间, 一定要注意和遵守下列内容:

- 没有通入载气时, 禁止设定桥流, 以免造成钨丝烧毁的事故。
- 初次老化柱子时, 不要将柱后载气接入热导池, 应直接放空在柱箱内; 老化时不能用氢气!! 一般是用氮气。老化期间也绝对禁止设定桥流。

●热导池检测器是个精密的部件，请勿自行拆装池体内钨丝，以免造成不必要的损失。

6. 2 热导检测器常见故障分析与排除

6. 2. 1 进样不出峰

故障判断	检查方法及修理
未设定电流	设定合适的桥电流
钨丝断了	更换钨丝
TCD 电源部件内部接插件及连接线未插好	重新连接与之相关的插头插座
注射器漏气或堵塞	更换注射器
进样垫漏气	更换进样垫

6. 2. 2 信号输出幅度太大（未进样时）

故障判断	检查方法及修理
池体内钨丝碰池壁	与厂方联系维修
钨丝阻值不配对	与厂方联系维修
TCD 电源部件内部接插件及连接线未插好	重新连接与之相关的插头插座

6. 2. 3 基线噪音大

故障判断	检查方法及修理
载气不纯（载气纯度非常重要）	将载气净化，如脱氧、干燥等
热导池受污染	清洗池体及进样器
色谱柱未老化	重新老化色谱柱。
进样垫漏气	更换进样垫
气路系统及与色谱柱连接处漏气	检查漏气处，做相应的处理。
TCD 工作电流设置太大	降低工作电流设定值到合适数值。
热导池电源不稳定	与厂方联系维修

附录 关于接地

要想使仪器能安全可靠地运行，仪器的接地良好是非常重要的。一般来说，大多数国家和地区都要求给电器设备安装地线，以确保人身的安全。

安全接地

各种标准一般都要求给电器设备安装安全导体。标准中一般都有这样的要求：每根火线回线（中线）都要伴随一个安全导体。安全导体的大小必须与火线的大小一样。

一般来说，安全标准都要求把安全导体接到操作人员可能会碰到的电器设备的导电表面上，或由于电器事故可能激励起来的导电表面。在正常操作情况下，这根线不应带返回的交流电。如果仪器的框架没接地，或者火线偶然碰到框架上，该框架上的电压很可能会达到一定的危害程度。

把安全地线接到仪器的底盘上即可避免触电的危险，因为这样就形成一个极低阻抗回路，发生意外时会使电路的闸刀跳闸或保险丝烧断。每台仪器产品中都有安全接地装置，只要把仪器接到有地线的接头上，或将仪器中的接地端子接到地线上，这个回路就算完成了。

如上所述，仪器中的安全地线通常是通过绝缘的接地装置接在建筑物的导管上，这样，反过来又使分电路的配电接地。

安全地线必须正确接在总配电接地母线的端子上。从任何负载返回总接地母线的地线阻抗必须小于 11 欧姆。

无噪声接地

为了使 FS7820 色谱分析仪运行情况良好，我们坚持建议采用无噪声接地装置。这种接地也称作“绝缘接地”，因为它是与建筑物中的其它电器接地装置分开的。这样将有助于保持系统的可靠性。在大多数情况下，普通的接地是不能满足要求的，因为该接地装置不可能不带进一点接地不良所引起的其他电器噪声，该噪声也可能带有一般较稳定的电流。

典型的容易产生噪声的接地情况如下：

- 1、导管
- 2、房顶和建筑物的横梁
- 3、洒水管（把地线接到这些管子是大多数消防规范所不容许的）。
- 4、提升地板的支撑结构。
- 5、煤气管

把地线接到这些管子上很容易受到由于接地不良所产生的建筑物噪声的影响，同时，由于天线的影响，它们还会接收到电波频率的干扰。

可以接地的东西如下（应和当地电器检查部门商量，选用当地可以接受的接地方法）：

- 1、用一根尺寸合适的电线接到楼房的总管线上或接到总导管的入地处。
- 2、把接地用的长钉子或铜网打进潮湿的土层里并接到入地处。
- 3、也可以接到其它可靠的入地处。

绝缘的地线必须牢固地接在装置上。不要用夹子把地线夹在管子或接地柱上，也不要使用其它会使接头松动的方法来连接。接头必须用铜焊或锡焊，尽可能减小接地接头处的接触电阻。如果安装的不合适，在接头处就可以测量到电阻，再加上地线上的电阻就会使绝缘的接地装置上产生我们所不希望的电势。在安装地线的时候要预防它偶然和其它地线接触，这会给绝缘带来不良的影响。绝缘线必须接在配电盘的绝缘母线上，再从配电盘上通过接头和电源地线分别接到仪器系统的相应单元上。绝缘母线可由配电盘上的接地板构成。

所用的电线尺寸应使最远一点到主配电盘接地处的接地电阻最低。请与当地的电器检查部门商量所用的电线规格。

当多层建筑物中安装了电网处理装置时，应把电网处理装置的外壳与建筑物结构中的钢筋接起来，这样才能减少接地噪声。地线的一端应接到线路处理装置的外壳上，另一端应焊接在最近的楼房竖梁钢筋上。

中线—地线连接质量的测定

市场上可以买到几种专门用于测定接地系统质量的设备。这些设备包括接地检测仪，用来引导地线中的电流，然后进行测试，并能指示接地的质量（显示灯或以欧姆表示的刻度）。

还有一种是地线测试仪，用来测定接地系统的电阻。如果接地阻抗太高，需对几个项目进行检查。如果没有装电网处理设备，也没有指定的接地装置就应检查一下建筑物总配电盘上中线—地线（N—G）的连接是否良好，如果已装了线路处理设备，也应再一次检查线路处理装置上的N—G接点。如果当时的N—G接头装的地方不合适，应移装到合适的位置上。因为装的位置不合适，接地导线上就可能会产生不希望有的电流。应检查一下接地导线的连接是否良好。如果接地导线的尺寸小于电路上的导线，或者如果接地导线没有绝缘，我们建议换成一根尺寸与电路中导线相同的绝缘导线。

电负荷的平衡

使用三相和分相系统的电负荷平衡是很重要的。因为：

- 能减少外部电压降和电压改动对单独变压器带动的设备所产生的不利影响。
- 能提高绝缘变压器的性能。
- 延长变压器的使用寿命。

不平衡的负荷会在中线和地线之间产生电压差。测量这个电压就可知道负荷是否平衡。在平衡负荷时，要使用一只夹式安倍计。首先应测量一下每相的电流，然后从仪器系统配电盘上拆下动力线，再重新安排负荷，然后再测量一次。要反复这个程序，直至中线电流降至最低值为止。

测量中线与地线之间的电压差也可用来证明负荷是否平衡。给仪器送上电后，用一台示波器来测量仪器电源输入端子上中线和地线之间的电压差。地线夹子探针的连接越短越好。把电源线从系统配电盘上拿下来，重新安排负荷，然后再反复测量。反复进行这个程序，直至中线—地线的电压降至最低值为止。

在平衡其它馈线的负荷时，中线—地线电压可能会进一步降下来，或者在加大馈线的尺寸时，它也会降下来。如果系统配电盘上的中线—地线电压太高，就从总配电盘中挂出一条专用馈线。

以上建议请务必引起应有的重视！

附录：华胜公司产品和技术

仿真系统
500kV、220kV、110kV、66kV、35kV、10kV 系列变电站仿真系统
监控系统
FS 输电线路绝缘子在线监测系统
FS 变电站远程图像监控系统
FS 中小水电站微机监控系统
微机继电保护测试系统
FS 系列微机继电保护测试系统
FS 常规继电保护综合测试仪
电气试验仪器 仪表
VLFS 系列 0.1Hz 超低频高压发生器
FS 系列调频串联谐振试验装置
(1A~60A) FS 系列直流电阻快速测试仪
FS8000 无线语音高压核相器
FS100A 回路电阻测试仪 (接触电阻测试仪)
FS3030 变比组别测试仪
FS-102 CT 伏安特性综合测试仪
FS1011 氧化锌避雷器直流特性测试
FS3011 抗干扰氧化锌避雷器带电测试仪 (交流特性)
FS2005 绝缘油介电强度测试仪
FS3001 高压介质损耗测试仪
FS3071/3072 高压兆欧表 (2500V/5000V)
FS3041 接地电阻测试仪
FS3042 地网接地电阻测试仪
FS30ZK 发电机转子交流阻抗测试仪
FS500P 配网电容电流测试仪
FS20SN 变压器容量特性测试仪
FS 系列高压开关动特性测试仪
FS 系列直流高压发生器
FRC 系列高电压分压器 (千伏表)
FS 系列大电流发生器 (升流器)
FS 系列油浸式/干式/充气式试验变压器
技术服务：400-6213-027 13349852100
电 话：027-5923857 027-59234859
传 真：027-59234850
详情登陆：http://www.100MW.cn