

ICS 29.240.30

K 45

备案号: 31113-2011

DL

中华人民共和国电力行业标准

DL/T 624 — 2010

代替 DL/T 624 — 1997

继电保护微机型试验装置技术条件

Technical specifications of test equipment
based on micro-computer for protection equipment



2011-01-09发布

2011-05-01实施

国家能源局 发布

目 次

前言	II
1 范围	1
2 规范性引用文件	1
3 术语和定义	2
4 技术要求	4
5 试验装置测试功能要求	13
6 检验规则	17
7 包装、运输、贮存	21
8 标志、标签	21
9 供货的成套性	22
10 质量保证	22
附录 A (资料性附录) 检验方法	23
附录 B (资料性附录) 谐波数学表达式	82
附录 C (资料性附录) 电力系统振荡时有关的电气参数	83
附录 D (规范性附录) 按时间参数衰减直流分量的有关参数	86

前 言

自本标准 1997 年颁布实施以来，已过去十多年时间。在这十年里，继电保护技术飞跃发展，在本标准规范和指导下，保护试验装置也有长足的进步和发展。根据国家发展和改革委员会发改办工业(2006) 1093 号文安排，为满足技术发展新的需要，对本标准进行了修订和补充。

本标准与 DL/T 624—1997 相比主要变化如下：

- 对继电保护微机型试验装置的技术指标进行了修改；
- 增加了对继电保护装置试验装置的性能指标和功能的检验规则和方法；
- 修改并增加了功能描述；
- 增加了同步接口、以太网口及 GPS 接口的要求。

本标准自发布之日起代替 DL/T 624—1997。

本标准由中国电力企业联合会提出。

本标准由电力行业继电保护标准化技术委员会归口。

本标准起草单位：江苏省电力试验研究院有限公司、北京博电新力电力系统仪器有限公司、华北电网有限公司、西北电网有限公司、广东省电力调度中心、国网电力科学研究院、江西华东电气有限公司。

本标准主要起草人：周栋骥、陈伟、孙集伟、盛勇、韩天行、郭云卿、刘之尧、邵小卫。

本标准所代替标准的历次版本发布情况为：

- DL/T 624—1997。

本标准在执行过程中的意见或建议反馈至中国电力企业联合会标准化管理中心（北京市白广路二条一号，100761）。

继电保护微机型试验装置技术条件

1 范围

本标准规定了继电保护微机型试验装置的产品分类、技术要求、检验方法及验收规则、包装、运输、贮存、标志、标签、使用说明书、供货的成套性及质量保证等。

本标准适用于各类电气继电器、继电保护及安全自动化装置的微机型试验装置。

2 规范性引用文件

下列文件对于本标准的应用是必不可少的。凡是注日期的引用文件，仅注日期的版本适用于本标准。凡是不注日期的引用文件，其最新版本（包括所有的修改单）适用于本标准。

GB/T 2423.1—2008 电工电子产品环境试验 第2部分：试验方法 试验A：低温（IEC 60068-2-1:1990 IDT）

GB/T 2423.2—2008 电工电子产品环境试验 第2部分：试验方法 试验B：高温（IEC 60068-2-2:1974 IDT）

GB/T 2423.4—2008 电工电子产品环境试验 第2部分：试验方法 试验Db 交变湿热（12h+12h循环）（IEC 60068-2-30:2005 IDT）

GB/T 2423.22—2002 电工电子产品环境试验规程 第2部分：试验方法 试验N：温度变化（IEC 60068-2-14:1984 IDT）

GB 4208—2008 外壳防护等级（IP代码）（IEC 60529—2001 IDT）

GB/T 7261—2008 继电保护和安全自动装置基本试验方法

GB/T 11287—2000 电气继电器 第21部分：量度继电器和保护装置的振动、冲击、碰撞和地震试验 第1篇：振动试验（正弦）（IEC 60255-21-1:1988 IDT）

GB/T 14537—1993 量度继电器和保护装置的冲击与碰撞试验（IEC 60255-21-2:1988 IDT）

GB/T 14598.3—2006 电气继电器 第5部分：量度继电器和保护装置绝缘配合要求和试验（IEC 60255-5:2000 IDT）

GB/T 14598.16—2002 电气继电器 第25部分：量度继电器的保护装置的电磁发射试验

GB/T 17626.2—2006 电磁兼容 试验和测量技术 静电放电抗扰度试验（IEC 61000-4-2:2001 IDT）

GB/T 17626.3—2006 电磁兼容 试验和测量技术 射频电磁场辐射抗扰度试验（IEC 61000-4-3:2001 IDT）

GB/T 17626.4—2008 电磁兼容 试验和测量技术 电快速瞬变脉冲群抗扰度试验（IEC 61000-4-4:1995 IDT）

GB/T 17626.6—2008 电磁兼容 试验和测量技术 射频场感应的传导骚扰抗扰度

GB/T 17626.12—2008 电磁兼容 试验和测量技术 振荡波抗扰度试验（IEC 61000-4-12:1995 IDT）

GB/T 22386—2008 电力系统暂态数据交换通用格式

GB 14598.27—2008 量度继电器和保护装置 第27部分：产品安全要求

DL 860 变电站通信网络和系统系列标准

DL/T 478—2010 静态继电保护及安全自动装置通用技术条件

DL/T 553 (220—500) kV 电力系统故障动态记录技术准则
JB/T 7828—1995 继电器及其包装贮运技术条件

3 术语和定义

下列术语和定义适用于本标准。

3.1

基准值 reference value

基准条件之一的规定值，是与试验装置性能有关的影响量的规定值。

基准值应带有允差。

3.2

基准范围 reference range

基准条件之一的规定值的范围。

3.3

真值 true value

表征在所处境条件下，一个完全确定的量的值。

一个量的真值是一个理想概念，无法准确获得。

3.4

约定真值 conventional true value

一个量的真值的近似值，使用该近似值时，它与真值之间的差别可忽略不计。

一般用多次测量结果的平均值来确定某量的约定真值。

3.5

总有效值 total root mean square

各次谐波与基波的方均根值。

3.6

影响量 influence quantity

影响试验装置的任一输出量的量。

影响量不是测量的对象，但影响试验装置输出量的准确度。

3.7

影响量的标称范围 nominal range of an influence quantity

在规定的条件下，试验装置能满足规定要求的影响量值的范围。在此范围内，测量试验装置的变动量和工作误差。

3.8

影响量的极端范围 extreme range of an influence quantity

试验装置只经受自发的可逆变化而不必满足任何其他要求的影响量值的范围。在此范围内，试验装置不致损坏；当恢复到基准范围时，试验装置的性能不应降低。

3.9

基准条件 reference operating conditions

规定有公差的基准值和基准范围的一组影响量的集合，在此条件下确定试验装置的基本误差。

3.10

额定工作条件 rated operating conditions

性能特性的测量范围与影响量的工作范围的集合，在此条件内，确定试验装置的改变量和工作误差。

3.11

基本误差 intrinsic error

- 基准条件下，测量试验装置输出量的误差。
- 3.12
绝对误差 **absolute error**
试验装置设定输出值与输出量约定真值之差。
- 3.13
相对误差 **relative error**
试验装置的绝对误差与输出量约定真值之比。
- 3.14
平均误差 **mean error**
在同样的规定条件下进行规定次数的测量中，各次测量的误差值的代数和除以测量次数，所得的误差值。
一般用基准条件下的平均误差来代表试验装置的基本误差。
- 3.15
极限误差 **limiting error**
在同样的条件下，在给定的置信度条件下，测量误差的最大值。
- 3.16
变差 **variation**
当一个影响量为两个不同值时，试验装置在同一设定输出值时，输出量值之差。
- 3.17
工作误差 **operating error**
在额定工作条件内任一点上测得或求得的某些性能特性的误差。
- 3.18
误差极限 **limits of error**
对工作在规定条件下的试验装置输出量所规定的误差极值，由基本误差的极限误差和改变量的极限误差两部分组成。
基本误差的极限误差是在基准工作条件下确定的，变差是在影响量的标称范围条件下确定的。
- 3.19
准确度 **accuracy**
输出量约定真值偏离试验装置设定输出值的程度。
- 3.20
分辨率 **resolution**
测量仪器能测量的最小的变化量。
- 3.21
改变量 **variation**
当一个影响量相继取两个不同值时，对试验装置同一设定输出值的输出量约定真值的示值差。
- 3.22
谐波含量 **harmonic content (for voltage or current)**
从周期性交变量（不含直流分量）中减去基波分量所得到的量。
- 3.23
谐波含有率 **harmonic ratio (HR)**
周期性交流量中含有的第 h 次谐波分量的方均根值与其基波分量的方均根值之比。
- 3.24
总谐波畸变率 **total harmonic distortion (THD)**

周期性交流量中的谐波含量的方均根值与其基波分量的方均根值之比。

3.25

合闸相位角 closing phase angle

施加于被试继电器、保护及安全自动装置的交流激励量（电压或电流）在合闸瞬间的相位角（简称合闸角）。

3.26

人工测试方式 manual test mode

试验装置通过人工控制完成对被试继电器、保护及安全自动装置的各种特性和整定值测试的方式，手动完成规定的测试功能。

3.27

自动测试方法 automatic test mode

试验装置按预先设定好的测试程序连续自动完成对被试继电器、保护及安全自动装置的各种特性和整定值测试的方式。

3.28

半自动测试方式 half-automatic test mode

区别于全自动测试方式，检验过程需要人工干预，修改接线或进行相关操作。

3.29

标准测试模式 standard test mode

对某种未知特性的继电器及保护装置按常规保护的典型特性进行测试的模式。

3.30

专用测试模式 special test mode

对某种已知特性的继电器及保护装置进行测试的模式。

3.31

用户自定（可编程）测试模式 custom（programmable）test mode

用户根据测试需要自行确定试验条件和试验参数的测试模式。

4 技术要求

4.1 一般要求

4.1.1 根据电力系统电流互感器二次侧额定电流值 I_N 的不同，将试验装置分为适用于电流互感器二次额定电流为 $I_N=1A$ 和 $I_N=5A$ 两种类型。

本标准中，除特殊标明 $I_N=1A$ 、 $I_N=5A$ 的技术要求外，两种类型的试验装置均应满足本标准的要求。

4.1.2 基本配置。

4.1.2.1 除另有规定外，试验装置最少应具备四相交流电压源（其中某一相电压源可用于模拟零序电压或同期装置的测试）和三相交流电流源。

4.1.2.2 每相电压、电流源应为独立的回路，且其幅值、相位和频率应能连续可调。

4.1.2.3 如需要扩展电流电压输出，宜采用扩展装置同步方式分别输出电流电压的路数和幅值。

4.1.2.4 装置的输入电源与输出电压、电流、直流、开入、开出均应在电气上完全隔离。

4.1.3 试验装置本体应具备专用的接地端子，宜具备装置未接地报警功能。

4.1.4 试验装置应能检验电流、电压、频率、差动、阻抗、方向、中间、时间等继电器和保护装置，以及同期继电器、同期装置、备用电源自动投入装置、低频和低压减载、振荡解列装置、安全自动装置的电气特性。

4.1.5 在开关机瞬间，试验装置的交、直流电流、电压输出不应产生较大的冲击输出，避免被测装置不正确动作，甚至损坏。

- 4.1.6 在使用过程中，如果发生异常、失控现象，试验装置应立即自动停止输出并报警。
- 4.1.7 试验装置上电后，未输出和已输出状态均应有明显指示。
- 4.1.8 试验装置应采取必要的防静电及防辐射、防电磁干扰的防护措施，试验装置自身外泄的电磁辐射不应影响被测设备的正常运行。
- 4.1.9 试验装置所给出的条件及有关参数的设置必须定义明确，并与输出报告的内容一致。
- 4.1.10 为适应各类继电器、保护及安全自动装置的测试与整定，除另有规定外，试验装置应具备以下接口：

- a) 同步接口，由一台计算机控制多台试验装置的同步输出的接口；
- b) GPS 接口，可接收 GPS 输出的 IRIG-B 对时信号和 PPS、PPM、PPH 脉冲信号，实现两台试验装置同步输出的接口。

4.1.10.1 开关输出量接口

- a) 除另有规定外，在电气上相互隔离的开出量应不少于 4 对；
- b) 提供可编程开出量逻辑关系的功能；
- c) 各开出量的断路容量应不低于 250V、0.3A（直流）；
- d) 开出量输出延时小于 0.1ms。

4.1.10.2 开关输入量接口

- a) 除另有规定外，在电气上相互隔离的开入量应不少于 8 对；
- b) 提供可编程开入量逻辑关系的功能；
- c) 各开入量最大承受输入电压不低于 250V（直流），并能同时适应不同幅值与极性的带电触点或空触点的开入量。

4.1.10.3 通信接口。应有与外部计算机交换测试数据和信息的以太网通信接口。

4.2 工作条件

4.2.1 基准条件

基准条件下确定试验装置的基本误差，用于产品的验收检验、型式检验及仲裁检验时的试验条件。试验装置的基准条件见表 1。

表 1 试验装置基准条件

影 响 量	基 准 条 件	允 许 偏 差
环境温度	20℃	±2℃
相对湿度	45%~75%	—
大气压力	86kPa~106kPa	—
工作电源电压	额定值	±2%
工作电源频率	50Hz	±0.5Hz
工作电源波形	正弦波	总谐波失真系数≤2%
直流电源电压 ^a	额定值	±2%
直流电源电压的纹波系数	0	≤2% (4%) ^b
外磁场感应强度	0	0.5mT
振动、冲击	0	强度不超过 1 级

a 当试验装置采用直流电源供电方式时的条件，下同。

b 直流电源电压的纹波系数是按峰—峰值纹波系数定义的数值。

4.2.2 额定工作条件（影响量标称范围极限值）

额定工作条件（试验装置影响量标称范围额定值）见表 2。

额定工作条件确定试验装置性能的变差。

表 2 额定工作条件（影响量标称范围极限值）

影响量	标称范围极限值		额定工作条件
	标称值	允许偏差	
环境温度	-5℃~+45℃	—	-5℃~+45℃
相对湿度	最湿月的月平均相对湿度为 90%， 该月的平均温度为 25℃， 并且产品上不应出现凝露	—	≤90%
大气压力	80kPa~110kPa（海拔 2000m 及以下）	—	80kPa~110kPa
交流电源电压	额定值	-20%~+15%	176V~253V
交流电源频率	50Hz	±2.5Hz	48Hz~51Hz
交流电源波形	正弦波	总谐波失真系数≤5%	正弦波，允许总谐波畸变率不大于 5%
直流电源电压 ^a	额定值	-20%~+15%	
直流电源电压纹波系数 ^b	≤5%（10%）	—	
外磁场感应强度	不大于 0.5mT	—	
振动、冲击	强度为 1 级	—	
<p>a 当试验装置采用直流电源供电方式时的条件，下同。</p> <p>b 直流电源电压的纹波系数是按峰—峰值纹波系数的定义的数值。</p>			

4.2.3 环境要求

4.2.3.1 无爆炸危险，无腐蚀性气体及导电尘埃，无严重霉菌，无剧烈振动源。

4.2.3.2 有良好接地设施。

4.2.3.3 无强电磁场干扰。

4.2.4 标准大气环境条件

标准大气环境条件为：

环境温度：15℃~35℃；

相对湿度：45%~75%；

大气压力：86kPa~106kPa。

4.2.5 特殊使用条件

当超出表 1 和表 2 规定的工作条件时，由用户与制造厂商定。

4.3 性能要求

4.3.1 试验装置电源信号发生器性能要求

在本标准中，除特别指出外，试验装置的误差均采用相对误差表示；除特别指出基本误差和工作误差不同外，其他的技术要求均符合基本条件和额定工作条件。

4.3.2 交流电流源

4.3.2.1 试验装置应能输出三相相互独立的、可共用中性点的电流源。各相电流输出的幅值、频率、相位应能独立地进行调整。

4.3.2.2 交流电流源的零点漂移应小于±5mA。

4.3.2.3 每相电流输出的幅值为 $0.1I_N \sim I_{\max}$ 。

- a) $I_N=1\text{A}$ 的试验装置：每相电流输出的幅值 I_{\max} 不小于 20A；
 b) $I_N=5\text{A}$ 的试验装置：每相电流输出的幅值 I_{\max} 不小于 30A。

4.3.2.4 输出电流的准确度。输出电流的幅值为 $0 \sim I_{\max}$ 、频率为 50Hz 时，其误差应满足表 3 的规定。

表 3 输出电流为 $0 \sim I_{\max}$ 时，电流幅值的误差

输出电流 A	基本误差	工作误差
$I \leq 0.1I_N$	不超过 $\pm 1\text{mA}$	不超过 $\pm 2.5\text{mA}$
$0.1I_N < I \leq I_{\max}$	不超过 $\pm 0.2\%$	不超过 $\pm 0.5\%$

4.3.2.5 输出电流的最小变化步长。输出电流的幅值为 $0 \sim I_{\max}$ 、频率为 50Hz 时，电流变化的最小步长应满足表 4 的规定。

表 4 输出电流变化的最小步长

输出电流 A	变化的最小步长 mA
$I \leq 0.5$	1
$0.5 < I \leq 20$	2
$20 < I \leq I_{\max}$	10

4.3.2.6 负载能力。当输出电流的幅值为 $0 \sim I_{\max}$ 、频率为 50Hz，功率因数分别为 1、0.4、-0.4，电流总谐波畸变率小于 1% 时，电流源的负载能力应不小于 0.5Ω 。

电流源负载在 4.3.2.6 规定范围内变化时不应影响输出电流的频率、相位和幅值的准确度。

4.3.2.7 电流源的频率特性。电流源输出电流的幅值为 $0 \sim I_{\max}$ 时，输出电流的频率范围、频率的误差、频率变化的最小步长及对输出电流的误差应满足表 5 中的规定。

表 5 输出电流频率的范围、误差、变化的最小步长及对输出电流幅值的影响

输出电流的频率范围 Hz	频率误差 Hz	频率变化的最小步长 Hz	输出电流幅值误差
$10 < f \leq 65$	不超过 ± 0.001	0.001	不超过 $\pm 0.5\%$
$65 < f \leq 450$	不超过 ± 0.01	0.001	不超过 $\pm 0.5\%$
$450 < f \leq 1000$	不超过 ± 0.02	0.001	不超过 $\pm 1\%$

4.3.2.8 输出电流总谐波畸变率和输出波形。

- a) 在负载 0.5Ω 的条件下，输出交流电流 1A、5A 时的总谐波畸变率应 $\leq \pm 0.1\%$ ；
 b) 电流源输出 $0.1\text{A} \sim I_{\max}$ 的范围内，总谐波畸变率应满足表 6 的要求；
 c) 在阻性负载下，交流电流输出 0.05A 时，波形应光滑，无明显畸变（用数据描述）。

表 6 输出电流总谐波畸变率

分 类	电流输出值/相 A	基准条件的总谐波畸变率	工作条件的总谐波畸变率
$I_N=1\text{A}$ 试验装置	0.1~20	$\leq 0.2\%$	$\leq 0.5\%$
$I_N=5\text{A}$ 试验装置	0.5~50	$\leq 0.2\%$	$\leq 0.5\%$

4.3.2.9 交流电流的直流分量。电流源输出电流为 $0 \sim I_{\max}$ 时，其电流含有的直流分量应不大于输出电流峰值的 0.5%。

4.3.2.10 输出交流电流的响应速度。输出电流为 I_{\max} 时，在 0.5Ω 的阻性负载上测得电流幅值由 10% 上升至 90%（或由 90% 下降至 10%）时，其上升或下降时间应小于 $100\mu\text{s}$ 。

电流输出 $0 \sim I_{\max}$ 时，输出响应的最大过冲值不应大于设定输出值的 $\pm 10\%$ 。

4.3.2.11 交流电流的输出持续时间。交流电流的输出持续时间应满足表 7 的规定。

表 7 交流电流的输出持续时间

单相交流电流输出范围 A	持续输出时间
$I \leq 10$	4h
$10 < I \leq 20$	$> 15\text{s}$
$20 < I \leq 30$	$> 5\text{s}$

4.3.3 交流电压源

4.3.3.1 试验装置的电压源应能输出四路，可共用中性点。各相电压输出的幅值、频率、相位应能独立进行调整。

4.3.3.2 交流电压源的零漂幅值应小于 $\pm 5\text{mV}$ 。

4.3.3.3 每相电压输出的幅值为 $0 \sim 120\text{V}$ 。

4.3.3.4 输出电压的准确度。输出电压的幅值为 $0 \sim 120\text{V}$ 、频率为 50Hz 时，其基本误差应满足表 8 的规定。

表 8 输出电压为 $0 \sim 120\text{V}$ 电压幅值的误差

输出电压 V	基本误差	工作误差
$U \leq 2$	不超过 $\pm 4\text{mV}$	不超过 $\pm 10\text{mV}$
$2 < U \leq 120$	不超过 $\pm 0.2\%$	不超过 $\pm 0.5\%$

4.3.3.5 输出电压变化的最小步长。输出电压的幅值为 $0 \sim 120\text{V}$ 、频率为 50Hz 时，电压变化的最小步长要满足表 9 的规定。

表 9 输出电压变化的最小步长

输出电压范围 V	变化的最小步长 mV
$U \leq 2$	5
$2 < U$	10

4.3.3.6 交流电压源的输出功率。电压源输出频率为 50Hz 、输出电压为 120V ，当功率因数分别为 1、0.4、-0.4，电压总谐波畸变率小于 1% 时，输出功率应大于 50VA 。

4.3.3.7 电压源的频率特性。电压源输出交流电压为 $0 \sim 120\text{V}$ 时，输出电压的频率范围、误差以及最小变化步长及对输出电压的误差应满足表 10 的规定。

表 10 输出电压的频率范围、误差、变化的最小步长及对电压幅值的影响

输出电压的频率范围 Hz	输出频率的误差 Hz	频率变化的最小步长 Hz	电压幅值误差
$10 < f \leq 65$	不超过 ± 0.001	0.001	不超过 $\pm 0.5\%$
$65 < f \leq 450$	不超过 ± 0.01	0.001	不超过 $\pm 0.5\%$
$450 < f \leq 1000$	不超过 ± 0.02	0.001	不超过 $\pm 1\%$

4.3.3.8 输出交流电压总谐波畸变率和输出波形。电压源的输出电压为 2V~120V 时，总谐波畸变率不大于 0.2%。输出交流电压小于 2V（小电压信号）时，波形光滑，无明显畸变。

4.3.3.9 交流电压的直流分量。电压源的输出电压为 2V~120V 时，输出电压中的直流分量应不大于输出电压峰值的 0.5%。输出电压小于 2V 时，输出电压的直流分量应 $\leq \pm 14\text{mV}$ 。

4.3.3.10 输出交流电压的响应速度。输出电压为 U_{max} 时，在阻性负载上测得电压幅值由 10% 上升至 90%（或由 90% 下降至 10%）时，其上升或下降时间应小于 100 μs 。

电压输出 $0 \sim U_{\text{max}}$ 时，输出响应的最大过冲值不大于设定输出值的 $\pm 10\%$ 。

4.3.3.11 电压源交流电压输出时间。在额定电压下，应能连续输出。

4.3.3.12 交流电压与交流电流的同步性。交流电压和交流电流的输出应具有良好的同步性。在模拟短路故障时，电压与电流输出的不同步时间应不大于 10 μs 。

4.3.3.13 交流电源的相位。

- 交流电源输出电流或电压的相位应能单独调整；
- 相位的调整范围： $0^\circ \sim 360^\circ$ ；
- 相位的误差：不大于 $\pm 0.2^\circ$ ；
- 相位调整的最小步长： 0.1° ；
- 合闸相位角控制范围为 $0^\circ \sim 360^\circ$ ，误差不大于 $\pm 2^\circ$ ，控制合闸相位角变化最小步长为 $\pm 1^\circ$ 。

4.3.3.14 三相电源的对称性要求。试验装置应能输出三相平衡电源，且应满足下列要求：

- 三相电源中各相电压或线电压应大小相等，其相电压间或线电压间的差异应不大于其电压平均值的 0.5%；
- 三相平衡电源中相电流应大小相等，其相电流间或线电流间的差异应不大于其电流平均值的 0.5%；
- 三相平衡电源中各相电压与该相电流间夹角应大小相等，其间的差值应不超过 0.5° 。

4.3.3.15 交流电流源、电压源负载稳定性。

- 交流电流源输出频率为 50Hz，负载变化时，输出电流幅值的改变量应小于 $\pm 0.1\%$ ，见表 11。
- 交流电压源输出电压为 100V，频率为 50Hz，功率因数分别为 1、0.4、-0.4 时，负载由 0~50VA 变化时，输出电压幅值的改变量应小于 $\pm 0.1\%$ ，见表 11。
- 交流电流源和交流电压源在 a) 和 b) 规定的情况下，其相位误差应符合表 11 的要求。

表 11 交流电流源、交流电压源负载稳定性

输出量	负载变化范围	幅值准确度	输出幅值的改变量	相位误差
$I_N=1\text{A}$ 试验装置：输出 1A	0~0.5 Ω	$\pm 0.1\%$	$\pm 0.1\%$	$\pm 0.2^\circ$
$I_N=5\text{A}$ 试验装置：输出 5A	0~0.2 Ω	$\pm 0.1\%$	$\pm 0.1\%$	$\pm 0.2^\circ$
100V	0~50VA	$\pm 0.1\%$	$\pm 0.1\%$	$\pm 0.2^\circ$

4.3.3.16 交流电流源、电压源时间的稳定性。

- 交流电流源输出电流为 5A、负载为 0.5 Ω ，连续输出时间为 4h，输出电流幅值的准确度应不

大于 0.1%，输出电流幅值改变量应不大于±0.1%，电流频率的准确度应不大于±0.002Hz，相位的误差应不大于±0.2°，直流漂移量应不超过±2mA；

- b) 交流电压源输出电压为 100V、输出功率为 50VA，连续输出时间为 4h，输出电压幅值的准确度应不大于±0.1%，输出电压幅值改变量应不大于±0.1%；电压频率的准确度应不大于±0.002Hz；相位的误差应不大于±0.2°；直流漂移量应不大于±2mV。

4.3.3.17 多机同步的稳定性。

- a) GPS 同步控制异地试验装置的输出，同步输出 1min，相位改变量应小于 1°；
- b) 同步接口控制就地多台试验装置的输出，同步输出 4h，相位改变量应小于 0.2°。

4.3.4 直流电源

4.3.4.1 直流电压。

- a) 直流电压源的零漂应不大于±5mV。
- b) 直流电压输出幅值的范围：0~300V。
- c) 直流电压输出准确度：
 - 1) 输出电压的幅值为 $U \leq 5V$ 时，其误差不超过±25mV；
 - 2) 输出电压的幅值为 $5V < U \leq 300V$ 时，其误差不超过±0.5%。
- d) 直流电压变化的最小步长：输出电压的幅值为 $U \leq 300V$ 时，其变化的最小步长为 10mV。
- e) 直流电压输出的功率：
 - 1) 最大输出电压为 300V，输出功率不小于 90W；
 - 2) 直流输出电压为 220V 时，输出功率不小于 60W；
 - 3) 直流输出电压为 110V 时，输出功率不小于 30W。
- f) 输出直流电压的纹波：输出直流电压为 0~300V 时，直流电压中的交流分量的峰—峰值不大于输出设定值的 1%。
- g) 直流电压输出的响应时间：试验装置接通及断开直流电压时的响应时间应小于 1ms。响应时间为电压值由 10% 上升至 90% 电压值或由 90% 下降至 10% 电压值的时间。

4.3.4.2 直流电流。

- a) 直流电流源的零漂应不大于±5mA。
- b) 直流电流输出幅值的范围：0~20A。
- c) 直流电流输出准确度：
 - 1) 输出电流的幅值为 $I \leq 1A$ 时，其误差不超过±5mA；
 - 2) 输出电流的幅值为 $1A < I \leq 20A$ 时，其误差不超过±0.5%。
- d) 直流电流变化的最小步长：
 - 1) 输出电流的幅值为 $I \leq 10A$ 时，其变化的最小步长为 2mA；
 - 2) 输出电流的幅值为 $10A < I \leq 20A$ 时，其变化的最小步长为 10mA。
- e) 直流电流最大输出功率为 200W (20A、10V)。
- f) 输出直流电流的纹波：输出直流电流为 0~20A 时，直流电流中的交流分量的峰—峰值不大于输出设定值的 1%。
- g) 直流电流输出的响应时间：试验装置接通及断开直流电流时的响应时间应小于 1ms。响应时间为电流值由 10% 上升至 90% 电流值或由 90% 下降至 10% 电流值的时间。

4.3.5 时间测量

4.3.5.1 测量时间范围：测量时间范围为 1ms~9999.999s。

4.3.5.2 测量时间误差：

- a) 测量时间范围为 $1ms < t \leq 1s$ 时，误差不超过±1ms；
- b) 测量时间范围为 $1s < t \leq 9999.999s$ 时，误差不超过±0.1%。

4.3.5.3 测量时间的分辨率：测量时间的分辨率不大于 1ms。

4.4 安全要求

4.4.1 试验装置应符合 GB 14598.27—2008 中有关阻燃和防电击部分的要求。

4.4.2 应有必要的安全标志和相关的安全注意事项。

4.4.3 试验装置应当具有自保护功能及报警功能：

- a) 电流输出开路及失真的保护和报警功能；
- b) 电流、电压功放过热保护和报警功能；
- c) 电压输出短路及失真保护和报警功能；
- d) 控制测试仪的计算机通信中断应有报警提示功能。

4.5 绝缘要求

4.5.1 绝缘电阻

试验装置在标准大气环境条件下进行绝缘电阻试验时，应满足以下要求：

- a) 电源输入端对地（机箱金属外壳）用 1000V 绝缘电阻表测试，其绝缘应不小于 300MΩ；
- b) 电压、电流输出端对地（机箱金属外壳）用 500V 绝缘电阻表测试，其绝缘应不小于 50MΩ；
- c) 开关量输入端、输出端对地（机箱金属外壳）用 500V 绝缘电阻表测试，其绝缘应不小于 50MΩ；
- d) 通信、同步、GPS 接口对地（机箱金属外壳）用 250V 绝缘电阻表测试，其绝缘应不小于 5MΩ。

4.5.2 介质强度

试验装置在标准大气环境条件下，应对下列部位进行介质强度试验，不应出现击穿或闪络现象：

- a) 试验装置的电源输入端与地（机箱外壳金属），试验装置的输入端与试验装置电压、电流输出端之间，应能承受交流工频电压为 1.5kV（或直流电压为 2.1kV）、试验时间为 1min、泄漏电流不大于 5mA 的耐压试验；
- b) 试验装置的开关量输入端、输出端对地以及开关量输入端、输出端之间应能承受交流工频电压为 500V（或直流电压为 0.7kV）、试验时间为 1min、泄漏电流不大于 5mA 的耐压试验；
- c) 通信、同步、GPS 接口对地之间应能承受交流工频电压为 500V（或直流电压为 0.7kV）、试验时间为 1min、泄漏电流不大于 5mA 的耐压试验。

4.6 承受振动耐久能力

产品应具有承受 GB/T 11287—2000 中规定的严酷等级为 I 级的振动耐久能力。

4.7 承受冲击耐久能力

产品应具有承受 GB/T 14537—1993 中规定的严酷等级为 I 级的冲击耐久能力。

4.8 承受碰撞能力

产品应具有承受 GB/T 14537—1993 中规定的严酷等级为 I 级的碰撞能力。

4.9 温度影响

额定工作条件下，温度变化不应影响输出频率、相位和时间测量的技术性能指标。温度改变引起的电流和电压输出幅值、频率等的误差极限值应满足表 12 的规定。试验方法执行 GB/T 2423.1—2001、GB/T 2423.2—2001、GB/T 2423.22—2002。

表 12 温度系数

参数范围		基准条件下的误差	温度系数 K
交流电流 A	0.5~20	±0.1%	±0.01%
交流电压 V	2~120	±0.1%	±0.01%

表 12 (续)

参数范围		基准条件下的误差	温度系数 K
直流电流 A	0.5~20	±0.5%	±0.01%
直流电压 V	2~220	±0.5%	±0.01%

4.10 耐湿热性能

产品在最高温度为 40℃, 检验周期为两周期 (48h) 的条件下, 经交变湿热检验, 在检验结束前 2h 内, 用电压等级为 500V 的测试仪器, 测定本标准 4.5.1 规定部位的绝缘电阻, 应不小于 1.5MΩ, 测定本标准 4.5.2 规定部位的介质强度, 检验电压为规定值的 75%。试验方法执行 GB/T 2423.4—2008。

4.11 供电电源的影响

4.11.1 额定工作条件下, 供电电源的频率变化不应影响电流、电压的技术性能指标。

4.11.2 供电电源电压为 176V~187V 时, 30A 的交流电流输出功率应不小于 300VA, 100V 交流电压输出功率不得小于 45VA, 且输出幅值准确度应满足表 3 和表 8 的要求。

4.11.3 供电电源电压为 187V~253V 时, 30A 的交流电流输出功率应不小于 450VA, 100V 交流电压输出功率不得小于 50VA, 且输出幅值准确度应满足表 3 和表 8 的要求。

4.12 电磁兼容要求 (抗扰度试验)

4.12.1 承受脉冲群干扰能力

试验装置应能承受 GB/T 17626.12—2008 规定的频率为 1MHz 及 100kHz 的脉冲群抗扰度试验。

试验等级: 差模电压 (第一个半波电压峰值) 1kV; 共模电压 (第一个半波电压峰值) 2.5kV。

4.12.2 承受静电放电干扰能力

试验装置应能承受 GB/T 17626.2—2006 中规定的严酷等级为 III 级的静电放电抗扰度试验。

4.12.3 承受辐射电磁场干扰能力

试验装置应能承受 GB/T 17626.3—2006 中规定严酷等级为 III 级的辐射电磁场抗扰度试验。

4.12.4 承受快速瞬变干扰能力

试验装置应能承受 GB/T 17626.4—1998 中规定试验等级为 II 级等级的快速瞬变抗扰度试验。

4.12.5 电磁发射试验

产品电磁辐射限值应符合 GB/T 14598.16—2002 中 4.1 传导发射极限值和 4.2 辐射发射极限值的规定。射频传导发射限值见表 13。

表 13 传导发射限值

发射频率范围 MHz	发射限值 dB
0.15~0.5 (不含 0.5)	79~66
0.5~30	73~60

射频电磁场发射限值见表 14。

表 14 射频电磁场发射限值

发射频率范围 MHz	场强 dB	测量距离 m
30~230	40	10
230~1000	47	

4.13 外壳和防护

试验装置的外壳防护等级应符合 GB 4208—2008 规定的 IP21 级的要求。

5 试验装置测试功能要求

5.1 基本测试功能

5.1.1 手动测试

5.1.1.1 应能任意设定交流量的各相电压、电流的幅值、频率和相位，以及设定各种故障类型的参数。

5.1.1.2 能以交流电压（包括相电压、线电压、零序电压、正序电压、负序电压）以及交流电流（包括相电流、线电流、零序电流、正序电流、负序电流）的幅值、相位、频率、阻抗等为变量，测试相关继电器或保护的电气性能。

5.1.1.3 能够输出直流电压、电流，并以直流电压、电流为变量，测试直流继电器或保护的相关性能。

5.1.1.4 可手动控制步长的设定，任意设定变量变化步长。

5.1.1.5 可控制开出量变化。

5.1.1.6 可监视开入量变化。

5.1.1.7 可测试动作时间。

5.1.2 递变量测试

5.1.2.1 应能任意设定递增或递减变化前交流量的各相电压、电流的幅值、频率和相位和直流电压、电流值。

5.1.2.2 能以交流电压（包括相电压、线电压、零序电压、正序电压、负序电压），交流电流（包括相电流、线电流、零序电流、正序电流、负序电流）的幅值、相位、频率和直流电压、电流等为变量。

5.1.2.3 应能任意设定变量的递增量或递减量的变化步长以及变化步长后持续的时间。

5.1.2.4 应能够以设定的变量、变化步长和变化时间自动输出变量的参数值，测试继电保护的动作值、返回值及其动作时间。

5.1.2.5 可控制开出量变化。

5.1.2.6 可监视开入量变化。

5.1.3 多种连续状态的测试

5.1.3.1 应提供多种状态序列的设置功能。

5.1.3.2 应提供各种时间控制、开入量控制、手动触发、GPS 同步触发等切换方式进行状态间的切换。

5.1.3.3 应能设定各种类型故障，包括单相接地、两相接地、相间短路、三相短路等。故障性质应包括瞬时性故障、永久性故障、发展性故障和转换性故障等，应能够控制故障发展或转换的时间。

5.1.3.4 应能提供电流恒定、电压恒定、系统阻抗恒定等测试方式。

5.1.3.5 合闸相位角可以选择为随机的合闸相角或固定的合闸相角。

5.1.3.6 应能模拟断路器的断开、合闸时间。

5.1.3.7 应能在故障电流上叠加任意幅值、相位的负荷电流。

5.1.3.8 应提供单独的电压输出作为零序电压或线路抽取电压，作为零序电压时可设置为 $\pm 3U_0$ 或 $\pm 3\sqrt{3}U_0$ ，作为线路抽取电压时幅值、相位可随意设置。

5.1.3.9 应能模拟电压互感器安装在线路端和母线端的运行状况。

5.1.3.10 应能模拟电流互感器中性点指向线路和指向母线的运行状况。

5.1.3.11 应记录状态切换时的电压、电流、频率及切换时间。

5.1.3.12 应能检测被试继电器、保护及安全自动装置动作行为的开入量、开出量及其逻辑关系。

5.1.3.13 状态的试验参数设定要求：

- a) 可任意设定电压、电流的幅值、相位；
- b) 设定各种故障类型的状态参数；

- c) 应能设定频率变化率,并按频率变化率变化频率;
- d) 应能设定电压变化率,并按电压变化率变化电压;
- e) 应能对各开出量分别单独进行控制;
- f) 应能在输出交流电流上叠加可衰减的直流分量(即非周期分量),衰减时间常数可控。

5.2 专用测试功能

5.2.1 阻抗保护测试

- a) 定点校验阻抗定值;
- b) 阻抗时间阶梯特性的自动测试;
- c) 扫描线方式搜索稳态特性的动作边界;
- d) 阻抗精工电流、精工电压的自动测试。

5.2.2 零序保护测试

- a) 定点校验零序电流定值;
- b) 零序阶梯特性的自动测试;
- c) 可模拟非全相运行状态,校验不灵敏零序电流定值和动作时间。

5.2.3 纵联保护

- a) 单端测试:可选择各种故障类型、方向,设置故障电压、电流值,模拟区内、区外、正向、反向故障,进行保护定值校验;
- b) 双端联调:
 - 1) 可同步双端测试仪故障前的输出;
 - 2) 可同步触发双端测试仪故障输出,故障电压、电流值任意设置。

5.2.4 自动重合闸装置

- a) 重合闸延时测试;
- b) 重合闸后加速、前加速测试;
- c) 重合闸检同期、检无压测试。

5.2.5 差动保护测试

- a) 应能设置国内差动保护装置的基本差动方程和制动方程;
- b) 比率制动特性测试:比率制动特性曲线自动扫描;手动设置差动、制动电流进行定点测试;
- c) 比率制动闭锁值测试;
- d) 谐波制动特性测试;
- e) 间断角闭锁校验;
- f) 设置多次谐波构造涌流及过励磁波形,对波形对称等无定值闭锁原理进行定性测试;
- g) 直流助磁特性测试。

5.2.6 低频减载装置

- a) df/dt 可设,变频过程波形连续光滑、无间断;
- b) 低频保护动作值;
- c) 低频保护动作时间;
- d) 低频保护 df/dt 闭锁值;
- e) 低频保护低压闭锁值;
- f) 低频保护低电流闭锁值。

5.2.7 低压减载测试

- a) 动作值测试;
- b) 动作时间测试;
- c) 闭锁值测试: dv/dt 闭锁、低电流闭锁。

5.2.8 自动准同期装置

- a) 电压允许值;
- b) 频率允许值;
- c) 导前角及导前时间;
- d) 调压脉宽周期、调频脉宽周期;
- e) 调整试验: 手动或自动调整系统侧及待并侧的电压幅值和频率, 根据收到的调频、调压信号自动调整电压输出。

5.2.9 备用电源自动投入装置

- a) 能输出各种接线方式的备自投测试所需的电压电流;
- b) 能模拟正常运行、工作电源失电跳闸、备用电源合闸的状态过程;
- c) 能测试跳闸、合闸时间;
- d) 能输出模拟现场实际断路器位置的触点信号, 以便于在无断路器情况下对备自投装置进行测试。

5.2.10 备用电源快速切换装置

- a) 能输出快切测试所需的电压电流, 故障母线电压的幅值、频率下降率应能控制;
- b) 能进行正常切换、快速切换、同期判别切换、残压切换等切换方式测试;
- c) 能模拟失压启动、保护启动等切换过程的状态。

5.2.11 复合电压闭锁方向过流保护

- a) 方向元件测试;
- b) 电流动作值测试;
- c) 低电压或负序电压动作值测试。

5.2.12 反时限特性保护测试

- a) 电流反时限特性保护 (过负荷保护) $I-t$:
 - 1) 可设置保护提供的反时限方程, 自动测试 $I-t$ 的反时限特性曲线;
 - 2) 可设置电流变量自动测试动作值和动作时间;
 - 3) 可设置电流变量自动测试符合 IEC 标准规定的反时限特性曲线

$$t(I_o) = \frac{0.14}{(I_o/I_p)^{0.02} - 1} T_p$$

- b) 过励磁保护 $U/f-t$:
 - 1) 可设置电压、频率为变量自动测试 U/f 的动作值和动作时间;
 - 2) 可自动测试 $U/f-t$ 反时限特性。

5.2.13 失磁保护

- a) 能够测试失磁保护的阻抗值、动作时间;
- b) 能够自动扫描失磁保护的阻抗特性曲线。

5.2.14 工频变化量阻抗保护

- a) 可设置 m 值定点校验保护动作门槛、动作时间;
- b) 可模拟反向出口故障。

5.2.15 叠加谐波功能

- a) 以基波的初相位作参考, 交流电源输出的电流、电压信号可以任意叠加谐波分量, 谐波分量的次数为 2 次~20 次, 各次谐波分量的幅值、相位能够任意设定;
- b) 输出的各相电流和电压能叠加不同幅值、相位和次数的谐波分量, 所叠加谐波分量的幅值与相位应能分别进行单独的调整;
- c) 对输出的电流、电压同时进行谐波叠加时, 应以电流或电压的基波相位为基准;

- d) 应能显示谐波叠加后各相电流与电压的谐波含有率、谐波相位、直流分量等参数及叠加后的波形；
- e) 能以基波或各次谐波为变量，谐波含量可以用幅值或占基波的百分比的形式表示；
- f) 谐波叠加后输出量作为变量时，变量的变化步长可以设定，且应按设定的步长输出。

5.2.16 模拟振荡功能

- a) 能够模拟双机系统振荡的故障状况并测试保护装置的动作情况。
- b) 应能设定系统振荡的轨迹：
 - 1) 系统振荡时的起始功角、最大功角；
 - 2) 系统振荡中心的位置：两侧系统的阻抗幅值、相角可控。
- c) 应能设定系统振荡的振荡周期和振荡次数。
- d) 应能控制系统振荡前输出工频量的时间。
- e) 应能控制两侧系统的电动势。
- f) 应能模拟系统振荡时叠加各种类型故障，故障的参数可设定，并能控制故障起始时间。

5.2.17 叠加直流分量（非周期分量）

- a) 交流电源输出的电流、电压信号可以叠加按时间常数衰减的直流分量；
- b) 时间常数由短路阻抗和系统（电源）阻抗决定，即

$$\tau = \frac{L_S + L_L}{R_S + R_L} \quad (1)$$

式中：

- τ ——时间常数；
- R_S ——系统电阻；
- R_L ——线路电阻；
- L_S ——系统电感；
- L_L ——线路电感。
- c) 直流分量初始值的大小由短路发生瞬间电源电压的初始相角（即合闸角）决定；
- d) 叠加直流电流分量和直流电压分量时，应以交流电压相位为参考相位；
- e) 叠加直流电流分量和直流电压分量可以人为设置或通过计算设置。

5.2.18 故障回放功能

- a) 试验装置应具有故障回放功能，应能输入符合 GB/T 22386—2008 要求的数据文件并进行故障再现；
- b) 应有多种触发方式，即手动触发、开入量触发、GPS 触发等；
- c) 应能将任意电压或电流通道的数据进行编辑叠加；
- d) 应能按比例调整各通道电流、电压的输出值，将记录的一次值转换成二次值；
- e) 能对原始记录的数据进行插值计算，增加输出波形的点数，或将不同采样率的波形插值为相同采样率；
- f) 应能通过设定重复开始时间、重复区间及重复次数，重复故障回放的某段波形；可延长正常状态的输出时间，或将某段故障波形重复输出；
- g) 可对通道数据进行 Y/Δ 转换。

5.3 特殊测试功能

5.3.1 特殊测试功能用户与制造厂商定。

5.3.2 振荡解裂装置和失步保护测试。

5.3.3 自动测试模板：自动完成保护装置的测试，并对测试结果进行智能判别，自动测试后生成完整的测试报告。

5.3.4 对于采用 DL 860 标准的数字式保护,符合 DL 860 标准的电压、电流数字信号及接收、发送测试。

5.4 整组操作试验

5.4.1 通过模拟电力系统的故障,进行二次回路的整组操作试验。

5.4.2 模拟电力系统的故障情况,检验保护回路、操作回路、中央信号回路、遥信回路的可靠性及断路器的动作行为。

5.4.3 可以模拟区内、区外、正向、反向故障。

5.5 试验报告

5.5.1 保护试验报告应具有灵活的输出格式,能够导出 Word、Excel 格式的文件。

5.5.2 用户可根据需求与制造厂协商,提供按作业指导书或保护调试大纲的格式编辑试验报告。

6 检验规则

6.1 检验分类

产品的检验分为出厂检验、型式检验和定期试验三种。

6.2 型式检验

在电力系统应用的试验装置,必须取得检测合格的型式试验报告。型式试验报告的有效期为两年。

6.2.1 凡遇下列情况之一时,应进行型式检验:

- a) 新产品鉴定或定型前;
- b) 产品正式投产后,如遇设计、工艺、材料、元器件等有较大改变,可能影响产品性能时;
- c) 软、硬件变更(升级后),对产品的性能有影响时;
- d) 产品长期停产后,恢复生产时;
- e) 行业质检机构提出进行型式检验的要求时。

6.2.2 型式试验的项目见表 15。

6.2.3 检验的抽样与判定规则

6.2.3.1 检验样品的抽取。进行检验的样品应从出厂检验的合格品中抽取。一般每次抽取两台作为样品,按表 15 中的项目可分 A、B 组进行检验。

6.2.3.2 样品的检验项目不满足标准要求时,可判定为该检验项目存在缺陷;缺陷分致命缺陷、主要缺陷和一般缺陷,见表 15。

在检验中发现被试产品有任一个致命缺陷的检验项目时,该项检验判为不合格。

6.2.3.3 在检验中出现一个主要缺陷检验项目不合格时,进行第二次抽样,重复进行检验。如未发现主要缺陷,可判定该产品本次检验合格。如第二次抽取的样品仍存在缺陷,则判定该产品本次检验不合格。

6.2.3.4 在检验中出现任意两个主要缺陷检验项目不合格时,不需进行第二次抽样,判定该产品本次检验不合格。

6.2.3.5 在检验中出现一般缺陷检验项目不合格时,可按两个一般缺陷为一个主要缺陷进行计算,当主要缺陷超过两个时,不再进行第二次抽样,可判定该产品本次检验不合格;不超过两个时,可进行第二次抽样重复进行检验。如未发现主要缺陷,判定该产品本次检验合格。

6.2.3.6 在检验试验装置电源发生器的电流幅值、电压幅值、频率、相位等误差(准确度)时,当误差满足标准要求时,判为合格;当误差不超过 2 倍基本误差时,判为主要缺陷;当误差超过 2 倍基本误差时,判为致命缺陷。

6.2.3.7 对于专用测试功能检验几种测试方法的测试结果应一致,当能够出现偏差时,应按下列原则判定:当偏差 \leq 误差的 5%时,判为合格;当误差的 5% $<$ 偏差 \leq 误差的 10%时,判为一般缺陷;当误差的 10% $<$ 偏差 \leq 误差的 20%时,判为主要缺陷;当误差的 20% $<$ 偏差时,判为致命缺陷。

6.2.3.8 检验中样品出现故障允许进行修复,修复内容如对已做过检验项目的检验结果没有影响,可继

续进行检验。

6.3 出厂检验

6.3.1 产品出厂前须经制造厂的质量检验部门进行出厂检验，检验在基准条件下进行，检验项目见表 15。

6.3.2 出厂检验中任一项不符合要求者，均须找出不符合的原因并予以纠正，合格品由检验部门颁发合格证方可出厂。

6.4 定期检验

6.4.1 在规定使用的时间内，使用部门应将试验装置送到指定检验部门定期检验，检验应在试验的基准条件下进行，定期检验项目见表 15。

6.4.2 检验判定规则：

- a) 检验中出现一项致命缺陷，可判为不合格；
- b) 检验中出现两项严重缺陷，或一项严重缺陷和两项一般缺陷，可判为不合格；
- c) 检验中出现四项一般缺陷，可判为不合格。

6.4.3 定期检验中任一项不符合要求的项目，应进行调整、修理并经再次检验合格后，才能投入使用。

6.4.4 定期试验报告中应注明不合格的项目，经检验合格的产品，应由检验部门颁发校准证书方能投入使用。校准证书的有效期限为 2 年。

表 15 检验项目及缺陷等级

序号	检验项目名称	型式试验	出厂试验	定期检验	缺陷等级
1	结构及外观 ^b	△	△		一般缺陷
2	试验装置的配置 ^b	△	△		严重缺陷
3	输出交流电流的范围 ^a	△	△	△	严重缺陷
4	输出交流电流准确度 ^a	△	△	△	致命缺陷
5	输出交流电流的最小变化步长 ^a	△	△		严重缺陷
6	交流电流源带载能力（输出功率） ^a	△	△	△	严重缺陷
7	电流源输出交流电流频率准确度 ^a	△	△	△	致命缺陷
8	交流电流源输出频率的最小变化步长 ^a	△	△		严重缺陷
9	交流电流源的幅频特性 ^a	△	△	△	严重缺陷
10	输出交流电流总畸变率 ^a	△	△	△	严重缺陷
11	交流电流的直流分量 ^a	△	△	△	严重缺陷
12	输出交流电流的响应速度 ^a	△	△	△	致命缺陷
13	输出交流电流的负载稳定性 ^a	△	△	△	致命缺陷
14	输出交流电流的输出时间的稳定性 ^a	△	△	△	致命缺陷
15	输出交流电压的范围 ^b	△	△	△	严重缺陷
16	输出交流电压准确度 ^b	△	△	△	致命缺陷
17	输出交流电压的最小变化步长 ^b	△	△		严重缺陷
18	交流电压源负载能力（输出功率） ^b	△	△	△	严重缺陷
19	电压源输出交流电压频率准确度 ^b	△	△	△	致命缺陷
20	交流电压源输出频率的最小变化步长 ^b	△	△		严重缺陷
21	交流电压源的幅频特性 ^b	△	△	△	严重缺陷

表 15 (续)

序号	检验项目名称	型式试验	出厂试验	定期检验	缺陷等级	
22	输出交流电压总畸变率 ^b	△	△	△	严重缺陷	
23	交流电压的直流分量 ^b	△	△	△	严重缺陷	
24	输出交流电压的响应速度 ^b	△	△	△	致命缺陷	
25	输出交流电压的负载稳定性 ^b	△	△	△	致命缺陷	
26	输出交流电压的输出时间的稳定性 ^b	△	△	△	致命缺陷	
27	输出交流电流与电压的同步性 ^a	△	△	△	致命缺陷	
28	三相电源对称性 ^a	△	△	△	严重缺陷	
29	交流电压与电流相位调整范围 ^a	△	△	△	严重缺陷	
30	交流电压与电流相位准确度 ^a	△	△	△	致命缺陷	
31	交流电压与电流相位的最小变化步长	△	△		一般缺陷	
32	合闸角控制范围 ^b	△	△	△	一般缺陷	
33	合闸角控制准确度 ^b	△	△	△	一般缺陷	
34	合闸角控制的最小变化步长 ^b	△	△		一般缺陷	
35	输出直流电压的范围 ^b	△	△	△	一般缺陷	
36	输出直流电压准确度 ^b	△	△	△	严重缺陷	
37	输出直流电压的最小变化步长 ^b	△	△		一般缺陷	
38	直流电压源输出功率 ^b	△	△	△	一般缺陷	
39	直流电压源纹波系数 ^b	△	△	△	严重缺陷	
40	直流电压的响应速度 ^b	△	△	△	严重缺陷	
41	输出直流电流的范围 ^a	△	△	△	一般缺陷	
42	输出直流电流准确度 ^a	△	△	△	严重缺陷	
43	输出直流电流的最小变化步长 ^a	△	△		一般缺陷	
44	直流电流源输出功率 ^a	△	△	△	一般缺陷	
45	直流电流源纹波系数 ^a	△	△	△	严重缺陷	
46	直流电流的响应速度 ^a	△	△	△	严重缺陷	
47	时间测量范围 ^a	△	△	△	一般缺陷	
48	时间测量准确度 ^a	△	△	△	致命缺陷	
49	时间测量分辨率 ^a	△	△	△	严重缺陷	
50	开出量接口 ^b	(1) 数量	△	△	△	严重缺陷
		(2) 接口的遮断容量	△	△	△	严重缺陷
		(3) 接口响应时间	△	△	△	严重缺陷
51	开入量接口 ^b	(1) 数量	△	△	△	严重缺陷
		(2) 接口的性能	△	△	△	严重缺陷
		(3) 接口响应时间	△	△	△	严重缺陷

表 15 (续)

序号	检验项目名称		型式试验	出厂试验	定期检验	缺陷等级
52	试验装置就地同步精度 ^b		△	△	△	致命缺陷
53	试验装置远端同步精度 ^b		△	△	△	致命缺陷
54	试验装置安全标志 ^b		△	△	△	致命缺陷
55	试验装置保护及报警功能 ^b		△	△		致命缺陷
56	试验装置安全接地标志 ^b		△	△		致命缺陷
57	试验装置绝缘电阻 ^a		△	△		致命缺陷
58	试验装置介质强度 ^a		△	△		致命缺陷
59	试验装置的电气间隙和爬电距离 ^a		△			致命缺陷
60	承受振动耐久能力 ^a		△			一般缺陷
61	承受冲击耐久能力 ^a		△			一般缺陷
62	承受碰撞能力 ^a		△			一般缺陷
63	耐湿热试验 ^a		△			致命缺陷
64	脉冲群抗扰度试验 ^b		△			一般缺陷
65	静电放电抗扰度试验 ^b		△			一般缺陷
66	辐射电磁场抗扰度试验 ^b		△			一般缺陷
67	电快速脉冲群抗扰度试验 ^b		△			一般缺陷
68	外壳防护 ^a		△			一般缺陷
69	基本功能测试 ^a	(1) 手动测试功能试验	△		△	致命缺陷
		(2) 递变量测试功能试验	△		△	致命缺陷
		(3) 多种状态序列测试	△		△	致命缺陷
70	专用测试功能试验 ^a	(1) 阻抗保护测试	△		△	严重缺陷
		(2) 零序保护测试	△		△	严重缺陷
		(3) 纵联保护测试	△		△	严重缺陷
		(4) 自动重合闸装置	△		△	严重缺陷
		(5) 差动保护测试	△		△	严重缺陷
		(6) 低频减载装置	△		△	严重缺陷
		(7) 低压减载装置	△		△	严重缺陷
		(8) 自动准同期装置	△			严重缺陷
		(9) 备用电源自动投入装置	△			严重缺陷
		(10) 备用电源快速切换装置	△			严重缺陷
		(11) 复合电压闭锁方向过流保护	△		△	严重缺陷
		(12) 反时限特性保护测试	△		△	严重缺陷
		(13) 失磁保护测试	△			严重缺陷
		(14) 工频变化量阻抗保护	△			一般缺陷
		(15) 叠加谐波功能	△			严重缺陷

表 15 (续)

序号	检验项目名称	型式试验	出厂试验	定期检验	缺陷等级
70	专用测试功能试验 ^a				
	(16) 模拟系统振荡功能	△			一般缺陷
	(17) 叠加直流分量	△			一般缺陷
	(18) 故障再现功能	△			一般缺陷
71	保护整组功能试验 ^a	△		△	严重缺陷
72	试验报告 ^a	△		△	严重缺陷
73	环境温度影响试验 ^b	△			严重缺陷
74	输入电源影响试验 ^a	△			严重缺陷
a A 组检验项目。					
b B 组检验项目。					

7 包装、运输、贮存

7.1 包装

7.1.1 产品应有良好的内、外包装，并具备防尘、防雨、防水、防潮、防震等措施。

7.1.2 外包装箱上应以不易洗刷或脱落的涂料作如下标志：

- a) 发货厂名、产品名称、型号；
- b) 收货单位名称、地址、到站；
- c) 包装箱外形尺寸（长×宽×高）及毛重；
- d) 包装箱外应标有“防潮”、“向上”、“小心轻放”等标志字样。

7.1.3 包装箱内应附有测试软件、使用手册、检验报告、附件、装箱清单以及产品检验合格证。

7.2 运输

7.2.1 产品应适于陆运、空运、水运（海运）。

7.2.2 运输和装卸必须严格按照包装箱上标志的规定以及国家运输标准有关规定进行。

7.2.3 包装好的户内使用的产品在运输过程中的贮存温度为 $-25^{\circ}\text{C} \sim +55^{\circ}\text{C}$ ，相对湿度不大于95%。产品应能承受在此环境中的短时贮存。

7.3 贮存

7.3.1 贮存、运输的极限环境温度 $-20^{\circ}\text{C} \sim +70^{\circ}\text{C}$ ，湿度不大于90%。

7.3.2 包装好的试验装置应贮存在环境温度 $-20^{\circ}\text{C} \sim +70^{\circ}\text{C}$ 、湿度不大于90%的库房中，室内无酸、碱、盐及腐蚀性、爆炸性气体，不受灰尘、雨、雪的侵蚀，长期不用的产品应保留原包装。

8 标志、标签

8.1 每台产品应有铭牌或相当于铭牌的标志，内容包括：

- a) 制造厂名称和商标；
- b) 产品型号和名称；
- c) 规格号（需要时）；
- d) 额定值；
- e) 产品制造年、月；
- f) 产品的编号；
- g) 电流、电压源的输出端，开关量的输入、输出端，接口和面板上的按钮应用明显的色彩或字符

标示。

- 8.2 产品的端子旁应标明端子号。
- 8.3 安全标志及有关注意事项的说明（包括静电敏感部件应有防静电标志）。
- 8.4 产品外包装上应有收发货标志、包装、贮存、运输图示标志等必需的标志和标签。
- 8.5 产品的相关部位及说明书中应有安全标志，安全标志见 GB 14598.27—2008。
- 8.6 产品的使用说明书、质量证明文件或包装物上应标有产品执行的标准代号。
- 8.7 所有标志均应规范、清晰、持久。

9 供货的成套性

9.1 随产品配套的文件

出厂产品应配套以下文件：

- a) 质量证明文件，必要时附出厂检验记录；
- b) 产品说明书（可按供货批次提供）；
- c) 产品安装图（可含在产品说明书中）；
- d) 产品原理图和接线图（可含在产品说明书中）；
- e) 装箱单。

9.2 随产品供应的配套件

随产品供应的配套件应在相关文件中注明，一般包括：

- a) 易损零部件及易损元器件；
- b) 产品附件；
- c) 合同中规定的备品、备件。

10 质量保证

10.1 除另有规定外，在用户完全遵守本标准、产品企业标准及产品说明书规定的运输、贮存、安装和使用要求的情况下，产品自出厂之日起两年内，如发生产品及其配套件非人为损坏，制造厂负责免费修理或更换。

10.2 一般情况下，产品使用期限不超过 8 年。

附录 A
(资料性附录)
检验方法

A.1 试验条件

- A.1.1 除另有规定，各项试验均在基准条件下进行，基准环境条件见表 A.1。
- A.1.2 除另有规定，其他周围环境应符合本标准的有关规定。
- A.1.3 试验装置应良好接地，且周围电磁环境条件应符合相关标准规定。
- A.1.4 在检测试验装置性能时，应预先通电 10min，才可进行检验。
- A.1.5 如无特殊规定，设置试验装置输出的参数，应在软件手动测试单元中进行。
- A.1.6 检验时，规定的测试点至少要进行 5 次测试，测试结果取 5 次测试的平均值。
- A.1.7 测试较大电流时，要选择导线线芯截面较大的铜芯导线。一般，铜芯导线载流量应不小于 $10\text{A}/\text{mm}^2$ 。

A.2 检验用仪器设备

A.2.1 测量仪表的性能要求

试验装置性能检验所使用的测量仪表见表 A.1。

表 A.1 性能检验所使用的测量仪器

检验内容	使用仪器	仪器准确度要求	仪器分辨率的要求
输出交流电流精度	数字式交流电流表	$\pm 0.1\%$	0.0005A
		$\pm 0.2\%$	0.005A
输出交流电压精度	数字式交流电压表	$\pm 0.1\%$	0.0005V
输出直流电压精度	数字式直流电压表	$\pm 0.2\%$	0.0005V
		$\pm 0.5\%$	0.005V
输出直流电流精度	数字式直流电流表	$\pm 0.2\%$	0.0005A
		$\pm 0.5\%$	0.005A
输出交流电源的频率	数字式频率计	$\pm 0.01\text{Hz}$	0.005Hz
		$\pm 0.001\text{Hz}$	0.0005Hz
测量相	数字式相位表	0.1°	0.05°
		1°	0.5°
测量时间	数字式毫秒仪	1ms	0.1ms

根据检验参数准确度的要求，正确选择使用的测量仪表，测量仪表的准确度一般应比被测量的误差要求至少高一个数量级。

对电流电压的测试建议使用六位半的数字式仪表。

A.2.2 其他检验仪器

- a) 失真度测试仪。频率范围：2Hz~200kHz；测量范围：0.1%~100%；引用相对误差： $\pm 0.5\%$ ~ $\pm 1\%$ 。

- b) 谐波分析仪。频率测量范围：0~2000Hz（谐波次数：0~40次）；电流测量范围：0~50A；电压测量范围：0~300V；谐波测量准确度：不低于0.2%，谐波分辨率：0.1%。
- c) 示波器。带宽不低于60MHz，垂直分辨率灵敏度：2mV/div~10mV/div；准确度：±2.5%；采样率不低于1.0GS/s，时基为5ns/div~50s/div，时基精度不低于 5×10^{-5} s。
- d) 数字存储示波器。带宽不低于100MHz，垂直分辨率灵敏度：2mV/div~5V/div；准确度：±2.5%；采样率不低于1.0GS/s，时基为5ns/div~50s/div，时基精度不低于 5×10^{-5} s，记录长度不低于所有时基为2500个。
- e) 三相电力功率分析仪或三相电能质量分析仪。应有测量电压、电流、有功功率、视在功率、功率因数、相角、交流电流谐波分量（谐波次数及百分数）、交流电压谐波分量（谐波次数及百分数）、谐波总量、三相电压的不平衡比值及不平衡电压的百分数、中性线地不平衡电流等功能。
 - 1) 测量电压：测量范围应不低于0~400V、准确度应不低于0.5%；
 - 2) 测量电流：测量范围应不低于0~10A、准确度应不低于0.5%；
 - 3) 测量相位：测量范围应为-180°~+180°、准确度应不低于0.1°；
 - 4) 测量功率因数：测量范围应为0~1.00，准确度应不低于±1.5%；
 - 5) 测量电流、电压波形失真度：测量范围应为0.1%~100%，引用相对误差应不低于±1%；
 - 6) 测量三相电源对称性：相电压不平衡度的准确度应不低于0.5%。
- f) 波形记录仪。其技术性能应不低于DL/T 553的要求。

A.3 结构及外观检查

按GB/T 7261—2008中第5章的规定方法进行检查，具体内容在产品企业标准规定。

A.4 安全性功能试验

试验装置应具有自保护报警功能。

A.4.1 电流输出开路及失真报警功能检查

- a) 电流输出端在极性端和非极性端开路的情况下，试验装置应发出电流开路的报警信号。
- b) 电流输出端负载增大时，试验装置输出的电流波形失真；当电流输出有效值减小1%左右时，试验装置的前面板对应的电流开路指示灯应发出闪烁信号。

A.4.2 电流、电压功放过热报警功能检查

当有大电流输出，使试验装置内部发热达到工作极限（工作温度超过 $80^{\circ}\text{C} \pm 5^{\circ}\text{C}$ ）时，试验装置的前面板上的“过热”指示灯亮，发出功放过热报警信号。

A.4.3 电压输出短路及失真报警功能检查

- a) 输出电压端在极性端与非极性端直接短路时，试验装置应发出电压短路报警信号，同时试验装置的前面板上的“过热”、“电压短路”等信号指示灯亮。
- b) 电压输出端负载减小时，试验装置输出的电流波形失真，当输出电压值减小到1%左右时，试验装置的前面板上对应的“过热”、“电压短路”等信号指示灯亮，发出短路及失真报警信号。

A.5 试验装置电源发生器性能参数检验

A.5.1 零漂检验

A.5.1.1 交流电流的零漂

设定试验装置输出的各相电流值均为零，各相电流的频率为50Hz；在试验装置输出电流时，用测量准确度不低于0.2%的直流电流表测量试验装置输出的各相输出的电流值。

A.5.1.2 交流电压的零漂

设定试验装置输出的各相电压值均为零，各相电压的频率为 50Hz；在试验装置输出电压时，用测量准确度不低于 0.2% 的直流电压表测量试验装置输出的各相输出的电压值。

A.5.1.3 直流电流的零漂

设定试验装置输出的直流电流值为零，电流的频率为 0；在试验装置输出电流时，用测量准确度不低于 0.2% 的直流电流表测量试验装置输出的直流电流值。

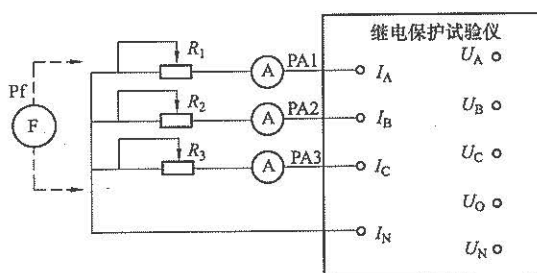
A.5.1.4 直流电压的零漂

设定试验装置输出的直流电压值为零，电压的频率为 0；在试验装置输出电压时，用测量准确度不低于 0.2% 的直流电压表测量试验装置输出的直流电压值。

A.5.2 交流电流源性能参数检验

A.5.2.1 输出交流电流幅值的范围检验

a) 试验接线图。检验输出交流电流幅值范围的试验线路图如图 A.1 所示。



PA1、PA2、PA3—交流电流表；Pf—频率表； R_1 、 R_2 、 R_3 —负载电阻

图 A.1 交流电流幅值的范围的试验线路图

- b) 检验参数设置。设定试验装置输出量为交流电流，频率为 50Hz；设定输出的电流幅值分别为试验装置所能输出的最小电流值 I_{\min} 及最大电流值 I_{\max} 。
- c) 检验方法。对每一设定值进行测量：当试验装置输出交流电流时，用频率表监测输出电流的频率。用测量准确度不低于 0.1% 的交流电流表测量试验装置输出的交流电流值（当输出的电流值大于电流表的最大量程时，可增加使用测量准确度不低于 0.1% 的仪用互感器来配合测量，下略）。
- d) 检验结果评定。每一设定值测量 5 次，计算电流平均值。

根据输出的最小电流值 I_{\min} 及最大电流值 I_{\max} 的平均值确定交流电流输出电流幅值的范围是否符合标准的规定。

A.5.2.2 输出交流电流幅值的准确度检验

- a) 试验接线图。检验交流电流源输出电流幅值准确度的试验线路图如图 A.1 所示。
- b) 检验参数设置。设定试验装置输出量为交流电流，频率为 50Hz；在试验装置所能输出的最小电流值 I_{\min} 及最大电流值 I_{\max} 的范围内设定输出交流电流的幅值。
- c) 检验方法。对每一设定值进行测量：当试验装置输出交流电流时，用频率表监测输出电流的频率；用测量准确度不低于 0.1% 的交流电流表测量试验装置输出的交流电流值。
- d) 检验结果评定：每一设定值测量 5 次，计算电流平均值，确定输出电流幅值的准确度。

设定值小于 0.5A 准确度用绝对值表示

$$\text{误差} = \text{测量平均值} - \text{设定值}$$

设定值大于 0.5A 准确度用相对值表示

$$\text{误差} = \frac{\text{测量平均值} - \text{设定值}}{\text{设定值}} \times 100\%$$

根据输出电流平均值的误差, 确定输出交流电流幅值的准确度是否符合标准的规定。

A.5.2.3 输出交流电流幅值的最小变化步长检验

- a) 试验接线图。检验交流电流源输出电流幅值的最小变化步长试验线路图如图 A.1 所示。
- b) 试验参数设置。

设定试验装置输出量为交流电流, 频率为 50Hz; 在试验装置所能输出的最小电流值 I_{\min} 及最大电流值 I_{\max} 的范围内设定输出交流电流的幅值。

设定试验装置输出的交流电流变化的步长为 ΔI 。每一个电流值设定后, 再设定 ΔI 。 ΔI 应根据电流设定值的大小选择, 如 1mA 或 10mA。

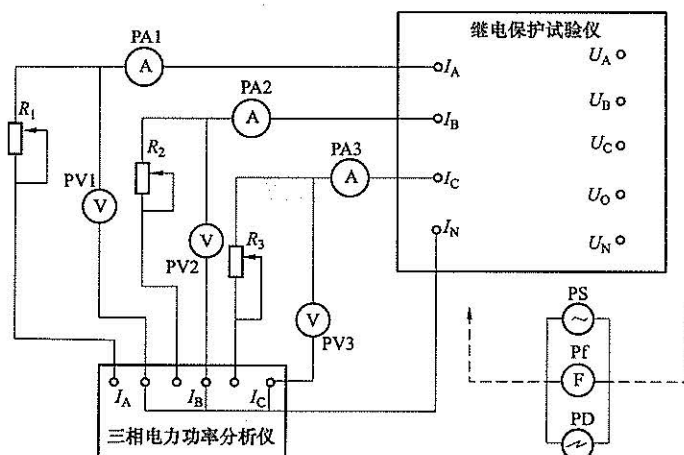
- c) 检验方法。采用人工测试方式, 测量电流源输出电流幅值的最小变化步长。

装置输出电流时, 用人工测试方式 (或点击输入键盘), 逐步改变试验装置输出电流幅值。每变化一次, 用分辨率不低于 0.1mA (或 1mA)、测量准确度不低于 0.1% 的交流电流表测量试验装置输出的交流电流值; 比较每一次变化前后的电流变化值。

- d) 检验结果评定。根据每一次变化前后的电流变化值的大小, 确定交流电流源输出电流的最小变化步长是否符合标准的规定。

A.5.2.4 交流电流输出功率

- a) 试验接线图。检验交流电流源输出功率的试验线路图如图 A.2 所示。



PA1、PA2、PA3—交流电流表; PV1、PV2、PV3—交流电压表; R_1 、 R_2 、 R_3 —负载电阻;

Pf—频率表; PS—示波器; PD—失真度测试仪或三相电力功率分析仪

图 A.2 交流电流输出功率试验线路

- b) 检验参数设置。设定输出量为三相交流电流, 频率为 50Hz。交流电流的幅值大小在输出最小电流值 I_{\min} 及最大电流值 I_{\max} 的范围内设定。试验时输出电路的负载为电阻性负载, 即功率因数 $\cos \varphi = 1$ 。
- c) 检验方法。对每一设定值进行测量。当试验装置输出电流时, 用频率表监测各相电流的频率, 用示波器记录各相电流的波形, 并选择下列方法测量输出功率值。

- 1) 方法一: 测量各相电压值, 计算交流电流的输出功率。

调整负载电阻 R 由最小值调整到最大值, 当三相电力功率分析仪 (或失真度测试仪) 测量到输出电流的失真度 (或总谐波畸变率) 大于 0.5%、小于 1% 时, 用测量准确度不低于 0.5% 的交流电流表测量三相输出的交流电流值 I_A 、 I_B 、 I_C , 用测量准确度不低于 0.5% 的交流电压表测量各相电流输出端的电压值 U_A 、 U_B 、 U_C 。

计算各相交流电流的输出功率 P_{IA} 、 P_{IB} 、 P_{IC}

$$P_{IA} = U_A I_A \quad P_{IB} = U_B I_B \quad P_{IC} = U_C I_C$$

- 2) 方法二: 用测量负载电阻的大小来计算交流电流的输出功率。

当三相电力功率分析仪（或失真度测试仪）测量到输出电流的失真度（或总谐波畸变率）大于 0.5%，小于 1% 时，用数字式欧姆计测量各相负载电阻 R_A 、 R_B 、 R_C 的最大值。

计算各相交流电流的输出功率 P_{IA} 、 P_{IB} 、 P_{IC}

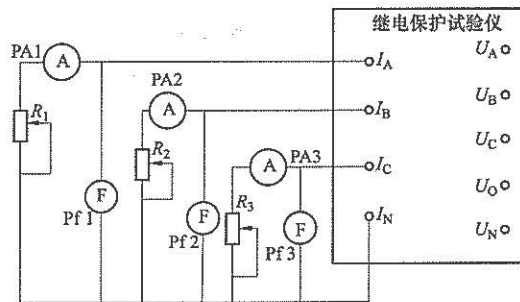
$$P_{IA} = I_A^2 R_A \quad P_{IB} = I_B^2 R_B \quad P_{IC} = I_C^2 R_C$$

d) 检验结果评定。根据输出功率的计算结果，确定电流源输出功率是否符合标准的规定。

当负载为感性负载（如 $\cos\varphi = 0.4$ ）和容性负载（如 $\cos\varphi = -0.4$ ）时，重复电源输出功率测量。

A.5.2.5 输出交流电流的频率范围检验

a) 试验接线图。检验交流电流源输出交流电流的频率范围的试验线路图如图 A.3 所示。



PA1、PA2、PA3—交流电流表；Pf1、Pf2、Pf3—频率计； R_1 、 R_2 、 R_3 —负载电阻

图 A.3 交流电流的频率及准确度检验

b) 检验参数设置。设定试验装置输出量为三相交流电流，设定输出电流的幅值分别为试验装置所能输出的最小电流值 I_{min} 及最大电流值 I_{max} 。

设定试验装置输出电流的频率：对每一电流设定值，设定的频率值应分别为试验装置所能输出电流的最小频率值 f_{min} 及最大频率值 f_{max} 。

c) 检验方法。对每一电流、频率设定值进行测量。当试验装置输出电流时，用测量准确度不低于 0.1% 的交流电流表测量试验装置输出的交流电流幅值；用测量准确度不低于 0.001Hz（或 0.01Hz）的数字频率计测量试验装置输出交流电流的频率。

d) 检验结果评定。测量 5 次，计算频率平均值。

根据输出电流的最小频率值 f_{min} 及最大频率值 f_{max} 的平均值，确定交流电流源输出电流频率的范围是否符合标准的规定。

A.5.2.6 输出交流电流的频率误差检验

a) 试验接线图。检验交流电流源输出交流电流的频率误差的试验线路图如图 A.3 所示。

b) 检验参数设置。

设定试验装置输出量为三相交流电流，在试验装置所能输出的最小电流值 I_{min} 及最大电流值 I_{max} 的范围内设定输出的交流电流幅值。

设定输出电流的频率。对每一电流设定值，在试验装置所能输出电流的最小频率值 f_{min} 及最大频率值 f_{max} 范围内设定输出电流的频率。

c) 检验方法。对每一电流、频率设定值进行测量。当试验装置输出电流时，用测量准确度不低于 0.1% 的交流电流表监测试验装置输出的交流电流幅值；用测量准确度不低于 0.001Hz 的数字频率计测量试验装置输出的交流电流的频率。

d) 检验结果评定。测量 5 次，计算频率平均值。

计算频率设定值误差

$$\text{误差} = \text{测量平均值} - \text{设定值}$$

根据输出电流频率平均值的误差，确定交流电流频率的准确度是否符合标准的规定。

A.5.2.7 输出交流电流的频率的最小变化步长检验

- a) 试验接线图。检验交流电流源输出交流电流频率的最小变化步长试验线路图如图 A.3 所示。
- b) 检验参数设置。设定试验装置输出的量为三相交流电流, 在试验装置所能输出的最小电流值 I_{\min} 及最大电流值 I_{\max} 的范围内设定输出的交流电流值。

设定输出电流的频率。对每一电流设定值, 在试验装置所能输出电流的最小频率值 f_{\min} 及最大频率值 f_{\max} 范围内设定试验装置输出电流的频率。

设定试验装置输出电流频率变化的最小步长为 Δf 。对每一电流、频率设定值设定 Δf (Δf 为 0.001Hz)。

- c) 检验方法。采用人工测试方式, 测量交流电流频率的最小变化步长。

装置输出电流时, 用人工测试方式 (或点击输入键盘), 逐步改变试验装置的输出电流的频率, 每变化一次用分辨率不低于 0.0005Hz、测量准确度不低于 0.001Hz 的频率计测量试验装置输出的交流电流的频率值; 比较每一次变化前后的频率变化值。

- d) 检验结果评定。根据每一次变化前后交流电流频率变化值的大小, 确定交流电流源输出电流频率的最小变化步长是否符合标准的规定。

A.5.2.8 输出交流电流的频幅特性检验

- a) 试验接线图。检验交流电流源输出交流电流频幅特性试验线路图如图 A.3 所示。

- b) 检验参数设置。设定试验装置输出量为三相交流电流, 在试验装置所能输出的最小电流值 I_{\min} 及最大电流值 I_{\max} 范围内设定输出电流的幅值。

设定输出电流的频率。对每一电流设定值, 在试验装置所能输出电流的最小频率值 f_{\min} 及最大频率值 f_{\max} 范围内设定若干个频率值。

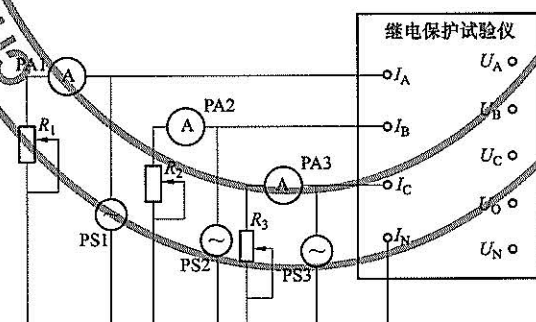
- c) 检验方法。频幅特性应在同一电流设定值, 不同频率设定值下测量电流幅值。

用测量准确度不低于 0.1% 的交流电流表测量试验装置输出的交流电流值; 用测量准确度不低于 0.001Hz 的频率计测量试验装置输出的交流电流的频率值。

- d) 检验结果评定。对每一频率设定值, 测量 5 次, 计算电流幅值的平均值和电流频率的平均值。作出同一电流设定值下的频幅特性, 应符合标准规定要求。

A.5.2.9 输出交流电流的响应速度检验

- a) 试验接线图。检验交流电流源输出交流电流响应速度试验线路图如图 A.4 所示。



PA1、PA2、PA3—交流电流表; PS1、PS2、PS3—数字存储示波器; R_1 、 R_2 、 R_3 —负载电阻

图 A.4 输出交流电流的响应速度试验线路图

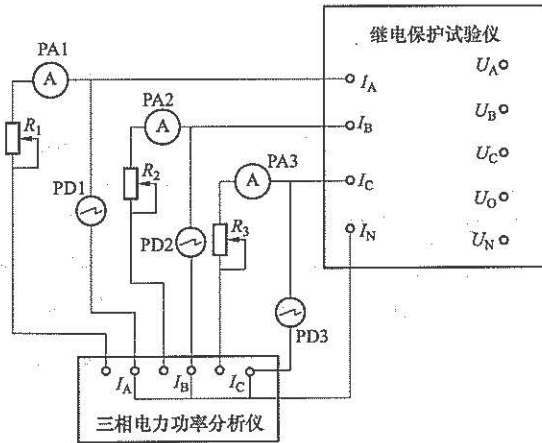
- b) 检验参数设置。设定试验装置输出量为三相交流电流, 输出电流幅值为 I_{\max} 。

- c) 检验方法。在纯电阻负载条件下, 用数字存储示波器记录试验装置接通电流过程中输出的交流电流幅值为 I_{\max} 的波形图。在波形图上测量电流幅值由 10% 上升至 90% 的时间; 用数字存储示波器记录在断开电流的过程中输出的交流电流幅值为 I_{\max} 的波形图。在波形图上测量电流幅值由 90% 下降至 10% 的时间。

- d) 检验结果评定。根据测量电流幅值由 10% 上升至 90% 的时间及电流幅值由 90% 下降至 10% 的时间的大小，确定交流电流的响应速度是否符合标准的规定。

A.5.2.10 输出交流电流的总畸变系数及交流电流的波形检验

- a) 试验接线图。检验交流电流源输出交流电流的总畸变系数试验线路图如图 A.5 所示。



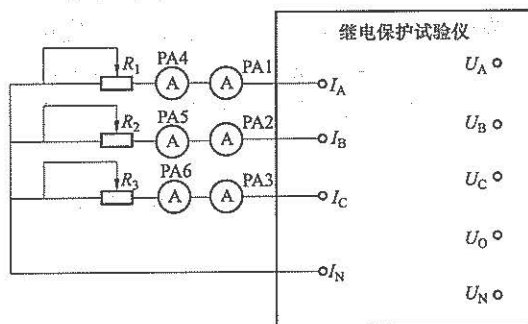
PA1、PA2、PA3—交流电流表；PD—失真度测试仪（或谐波分析仪、示波器）、
三相电力功率分析仪； R_1 、 R_2 、 R_3 —负载电阻

图 A.5 交流电流的总畸变系数试验线路图

- b) 检验参数设置。设定试验装置输出量为交流电流，频率为 50Hz。在试验装置所能输出的最小电流值 I_{\min} 及最大电流值 I_{\max} 范围内设定输出电流的幅值。
- c) 检验方法。对每一电流设定值进行测量。当试验装置输出电流时，用失真度测试仪或谐波分析仪测量交流电流的总谐波畸变率；或用三相电力功率分析仪测量交流电流的总谐波畸变率。当试验装置输出的交流电流小于 0.2A (50Hz) 时，示波器记录输出交流电流的波形。
- d) 检验结果评定。根据测量的电流的总谐波畸变率值的大小，确定交流电流的总谐波畸变率是否符合标准的规定。当试验装置输出的交流电流小于 0.2A (50Hz) 时，示波器记录输出交流电流的波形应光滑，不应有明显的畸变。

A.5.2.11 输出交流电流的直流分量检验

- a) 试验接线图。检验交流电流源输出交流电流直流分量的试验线路图如图 A.6 所示。



PA1、PA2、PA3—交流电流表；PA4、PA5、PA6—直流电流表； R_1 、 R_2 、 R_3 —负载电阻

图 A.6 交流电流的直流分量试验线路图

- b) 检验参数设置。设定试验装置输出量为交流电流，频率为 50Hz。在试验装置所能输出的最小电流值 I_{\min} 及最大电流值 I_{\max} 范围内设定输出电流的幅值。
- c) 检验方法。对每一电流设定值进行测量。当试验装置输出电流时，用测量准确度不低于 0.5%

的交流电流表（有效值）和测量准确度不低于 0.5% 的直流电流表测量每一相输出电流值的交流电流值 I_1 和直流分量值 I_2 。

计算直流分量的公式为

$$\text{直流分量} = \frac{I_2}{\sqrt{2}I_1} \times 100\%$$

d) 检验结果评定。根据直流分量的计算结果大小，确定交流电流的直流分量是否符合标准的规定。

A.5.2.12 交流电流输出时间检验

- 检验参数设置。设定试验装置输出量为交流电流，频率为 50Hz；在试验装置所能输出的最小电流值 I_{\min} 及最大电流值 I_{\max} 范围内设定输出电流的幅值。
- 检验方法。试验装置输出交流电流时同时记录交流电流的时间。
- 检验结果评定。交流电流在规定的输出时间内，试验装置不应出现元器件损坏、绝缘损坏以及过热等现象，试验后试验装置的电气性能应满足规定的技术条件要求。

注：测量交流电流输出时间可以通过测量电流源发热元器件在规定的时间内温升（热电偶法）的方法进行，试验方法见 GB/T 7261—2008 的有关规定。

A.5.2.13 交流电流负载稳定性检验

- 试验接线图。检验交流电流源输出交流电流负载稳定性试验线路图如图 A.5 所示。
- 检验参数设置。设定试验装置输出量为交流电流，频率为 50Hz；在试验装置所能输出的最小电流值 I_{\min} 及最大电流值 I_{\max} 范围内设定输出电流的幅值。
设定交流电流的负载性质分别为： $\cos\varphi=1$ （电阻型）、 $\cos\varphi=0.4$ （电感型）、 $\cos\varphi=-0.4$ （电容型）。
- 检验方法。在同一负载值下，不同负载性质下，测量试验装置所能输出的最大电流值。
在同一电流设定值下，不同负载性质下所输出的电流值。
- 试验结果评定。在不同负载性质下，输出电流值的范围和准确度符合标准要求。

A.5.2.14 交流电流源输出电流稳定性检验

- 试验接线图。检验交流电流源输出交流电流稳定性试验线路图如图 A.5 所示。
- 检验参数设置。设定试验装置输出量为交流电流，频率为 50Hz；在试验装置所能输出的最小电流值 I_{\min} 及最大电流值 I_{\max} 范围内设定输出电流的幅值。
输出交流电流的负载性质为电阻型（ $\cos\varphi=1$ ）。
- 检验方法。在负载一定的条件下，试验装置长期输出设定的电流，记录输出电流的波形，从波形图上观察输出电流的幅值和频率值是否发生变化；并确定电流的幅值和频率值变化的大小。
改变负载性质为电感型（ $\cos\varphi=0.4$ ）或电容型（ $\cos\varphi=-0.4$ ），重复上述测试，记录输出电流的波形，从波形图上观察输出电流的幅值和频率值是否发生变化；并确定电流的幅值和频率值变化的大小。
- 试验结果评定。在输出规定时间内，电流的幅值和频率变化应符合本标准的规定。

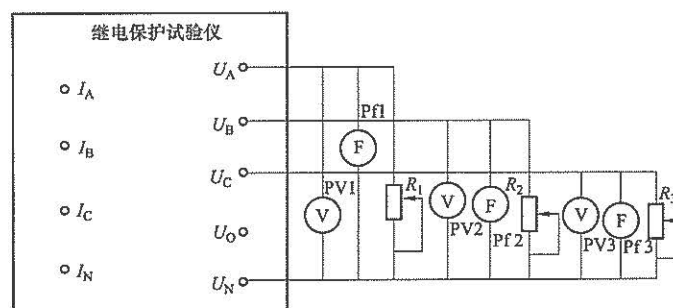
A.5.3 交流电压源性能参数检验

A.5.3.1 交流电压输出电压幅值的范围检验

- 试验接线图。检验交流电压源输出交流电压幅值的范围试验线路图如图 A.7 所示。
- 检验参数设置。设定试验装置输出量为交流电压，频率为 50Hz，设定输出交流电压幅值分别为试验装置所能输出的最小电压值 U_{\min} 及最大电压值 U_{\max} 。
- 检验方法。对每一设定值进行测量。当试验装置输出电压时，用频率表监测输出电压的频率应为设定值，用测量准确度不低于 0.1% 的交流电压表测量试验装置输出的交流电压值。
- 检验结果评定。每一设定值测量 5 次，计算电压平均值。

根据输出的最小电压值 U_{\min} 及最大电压值 U_{\max} 的平均值确定交流电压源输出电压幅值的范围是否

符合标准的规定。



PV1、PV2、PV3—交流电压表；Pf1、Pf2、Pf3—频率计； R_1 、 R_2 、 R_3 —负载电阻

图 A.7 交流电压的频率及准确度检验

A.5.3.2 输出交流电压幅值的准确度检验

- 试验接线图。检验交流电压源输出交流电压幅值的准确度试验线路图如图 A.7 所示。
- 检验参数设置。设定试验装置输出量为交流电压，频率为 50Hz。在试验装置所能输出的最小电压值 U_{\min} 及最大电压值 U_{\max} 的范围内设定输出的交流电压幅值。
- 检验方法。对每一设定值进行测量。当试验装置输出电压时，用频率表监测输出电压的频率，用测量准确度不低于 0.1% 的交流电压表测量试验装置输出的交流电压值。每一设定值测量 5 次，计算电压平均值，确定输出电压幅值的准确度。

当设定值小于 2V 时，准确度用误差绝对值表示

$$\text{误差} = \text{测量平均值} - \text{设定值}$$

当设定值大于 2V 时，准确度用相对值表示

$$\text{误差} = \frac{\text{测量平均值} - \text{设定值}}{\text{设定值}} \times 100\%$$

- 检验结果评定。当设定值小于 2V 时，准确度误差应不超过 $\pm 2\text{mV}$ 。

根据输出电压平均值的误差，确定交流电压源输出电压幅值的准确度是否符合标准的规定。

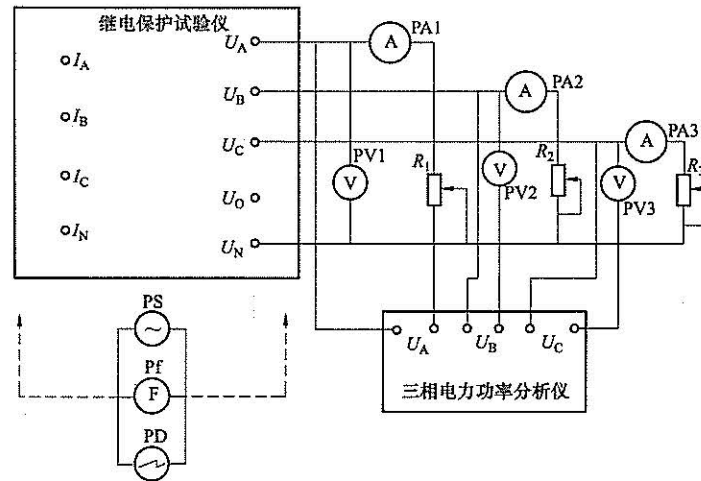
A.5.3.3 输出交流电压幅值的最小变化步长检验

- 试验接线图。检验交流电压源输出交流电压幅值的最小变化步长试验线路图如图 A.7 所示。
- 检验参数设置。设定试验装置输出量为交流电压，频率为 50Hz。在试验装置所能输出的最小电压值 U_{\min} 及最大电压值 U_{\max} 的范围内设定输出的交流电压幅值。设定试验装置输出的交流电压变化的步长为 ΔU 。每一个电压值设定后，再设定 ΔU 。 ΔU 应根据电压设定值大小选择，如 1mV 或 10mV。
- 检验方法。试验装置采用人工测试方式，测量交流电压源输出交流电压幅值的最小变化步长。试验装置输出电压时，用人工测试方式（或点击输入键盘），逐步改变试验装置的输出电压的幅值，每变化一次用分辨率不低于 0.1mV（或 1mV）的交流电压表测量试验装置输出的交流电压值；比较每一次变化前后的电压变化值。
- 检验结果评定。根据每一次变化前后的电压变化值的大小，确定交流电压源输出电压的最小变化步长是否符合标准的规定。

A.5.3.4 交流电压源输出功率

- 试验接线图。检验交流电压源输出功率的试验线路图如图 A.8 所示。
- 检验参数设置。设定试验装置输出量为三相交流电压，频率为 50Hz。在试验装置所能输出的最小电压值 U_{\min} 及最大电压值 U_{\max} 的范围内设定输出的交流电压幅值。试验时，分别设置输出电路的负载：

- 1) 电阻型负载 $\cos\varphi = 1$;
- 2) 电感型负载 $\cos\varphi = 0.4$;
- 3) 电容型负载 $\cos\varphi = -0.4$ 。



PA1、PA2、PA3—交流电流表；PV1、PV2、PV3—交流电压表； R_1 、 R_2 、 R_3 —负载电阻；
PF—频率表；PS—示波器；PD—失真度测试仪（或谐波分析仪）、三相电力功率分析仪

图 A.8 交流电压源输出功率试验线路

- c) 检验方法。首先设定负载为电阻型，对每一设定值进行测量。当试验装置输出电压时，用频率表监测各相电压的频率，用示波器记录各相电压的波形，并选择下列方法测量输出功率值。

- 1) 方法一：测量各相电流值，计算交流电压源的输出功率。

调整负载电阻 R 由最大值调整到最小值，当三相电力功率分析仪（或失真度测试仪）测量到输出电压的失真度（或总谐波畸变率）小于 1% 时，用测量准确度不低于 0.5% 的交流电压表测量交流电压源三相输出的电压值 U_A 、 U_B 、 U_C ；用测量准确度不低于 0.5% 的交流电流表测量交流电压源的各相电流值 I_A 、 I_B 、 I_C 。

计算各相交流电压源的输出功率 P_{UA} 、 P_{UB} 、 P_{UC}

$$P_{UA} = U_A I_A \quad P_{UB} = U_B I_B \quad P_{UC} = U_C I_C$$

- 2) 方法二：用测量负载电阻的大小来计算交流电压源的输出功率。

当三相电力功率分析仪（或失真度测试仪）测量到输出电压的失真度（或总谐波畸变率）小于 1% 时，或者用数字式欧姆计测量各相负载电阻的最小值 R_A 、 R_B 、 R_C 。

计算各相交流电压源的输出功率 P_{UA} 、 P_{UB} 、 P_{UC}

$$P_{UA} = \frac{U_A^2}{R_A} \quad P_{UB} = \frac{U_B^2}{R_B} \quad P_{UC} = \frac{U_C^2}{R_C}$$

分别修改负载为电感型（如 $\cos\varphi = 0.4$ ）和电容型（如 $\cos\varphi = -0.4$ ）时，重复上述电源输出功率测量。

- d) 检验结果评定。根据输出功率的计算结果，确定交流电压源输出功率是否符合标准的规定。

A.5.3.5 输出交流电压的频率范围检验

- a) 试验接线图。检验交流电压源输出交流电压频率范围的试验线路图如图 A.7 所示。

- b) 检验参数设置。设定试验装置输出量为三相交流电压，在试验装置所能输出的最小电压值 U_{\min} 及最大电压值 U_{\max} 的范围内设定输出的交流电压幅值。

设定试验装置输出电压的频率。对每一电压设定值，设定的频率值应分别为试验装置所能输出电压的最小频率值 f_{\min} 及最大频率值 f_{\max} 。

c) 检验方法。在每一电压设定值下，应对每一频率设定值进行测量。当试验装置输出电压时，用测量准确度不低于 0.1% 的交流电压表测量试验装置输出的交流电压值，用测量准确度不低于 0.01Hz（或 0.001Hz）的数字频率计测量试验装置输出的交流电压的频率。

d) 检验结果评定。每一频率设定值测量 5 次，计算频率平均值。

根据输出电压的最小频率值 f_{\min} 及最大频率值 f_{\max} 的平均值，确定交流电压源输出电压频率的范围是否符合标准的规定。

A.5.3.6 输出交流电压的频率误差检验

a) 试验接线图。检验交流电压源输出交流电压频率误差的试验线路图如图 A.7 所示。

b) 检验参数设置。设定试验装置输出量为三相交流电压，在试验装置所能输出的最小电压值 U_{\min} 及最大电压值 U_{\max} 的范围内设定输出的交流电压值。

设定输出电压的频率。对每一电压设定值，在试验装置所能输出的最小频率值 f_{\min} 及最大频率值 f_{\max} 范围内设定输出电压的频率。

c) 检验方法。在每一电压设定值下，应对每一频率设定值进行测量。当试验装置输出电压时，用测量准确度不低于 0.1% 的交流电压表检测试验装置输出的交流电压幅值；用测量准确度不低于 0.001Hz 的数字频率计测量试验装置输出的交流电压的频率。

每一设定值测量 5 次，计算频率平均值。

计算频率误差

$$\text{误差} = \text{测量平均值} - \text{设定值}$$

d) 检验结果评定。根据输出电压频率平均值的误差，确定交流电压频率的准确度是否符合标准的规定。

A.5.3.7 输出交流电压的频率的最小变化步长检验

a) 试验接线图。检验交流电压源输出交流电压的频率最小变化步长的试验线路图如图 A.7 所示。

b) 检验参数设置。设定试验装置输出量为三相交流电压，在试验装置所能输出的最小电压值 U_{\min} 及最大电压值 U_{\max} 的范围内设定输出的交流电压值。

设定输出电压的频率。对每一电压设定值，在试验装置能输出电压的最小频率值 f_{\min} 及最大频率值 f_{\max} 范围内设定输出电压的频率。

设定试验装置输出电压频率变化的最小步长 Δf 。对每一电压、频率设定值设定 Δf (Δf 为 0.001Hz)。

c) 检验方法。试验装置采用人工测试方式，测量交流电压源输出交流电压频率的最小变化步长。

当试验装置输出电压时，用人工测试方式（或点击输入键盘）改变试验装置的输出电压的频率，每变化一次用分辨率不低于 0.0005Hz、测量准确度不低于 0.001Hz 的频率计测量试验装置输出的交流电压的频率值，比较每一次变化前后的频率变化值。

d) 检验结果评定。根据每一次变化前后交流电压频率变化值的大小，确定交流电压源输出电压频率的最小变化步长是否符合标准的规定。

A.5.3.8 输出交流电压的频幅特性检验

a) 试验接线图。检验交流电压源输出交流电压频幅特性试验线路图如图 A.7 所示。

b) 检验参数设置。设定试验装置输出量为三相交流电压，在试验装置所能输出的最小电压值 U_{\min} 及最大电压值 U_{\max} 的范围内设定输出的交流电压幅值。

设定输出电压的频率。对每一电压设定值，在试验装置所能输出的最小频率值 f_{\min} 及最大频率值 f_{\max} 范围内设定若干个频率值。

c) 检验方法。频幅特性应在同一电压设定值，不同频率设定值下测量输出交流电压的幅值。

当试验装置输出电压时，用测量准确度不低于 0.1% 的交流电压表测量试验装置输出的交流电压值；用测量准确度不低于 0.001Hz 的频率计监测试验装置输出的交流电压的频率值。

测量 5 次，计算电压幅值平均值。

作出同一电压设定值下的频幅特性。

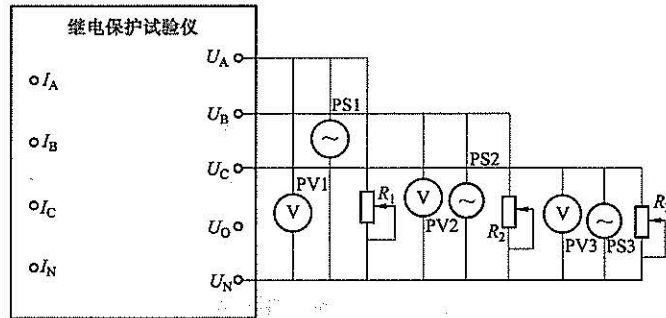
d) 检验结果评定。同一电压值在设定不同电压频率下输出时，其电压幅值的变化应符合本标准的规定。

A.5.3.9 输出交流电压的响应速度检验

a) 试验接线图。检验交流电压源输出交流电压响应速度试验线路图如图 A.9 所示。

b) 检验参数设置。设定试验装置输出三相交流电压的幅值为 U_{max} ，频率为 50Hz。

c) 检验方法。在纯电阻负载条件下，用数字存储示波器记录试验装置接通电压的过程中输出的交流电压幅值为 U_{max} 时的波形。在波形图上测量电压幅值由 10% 上升至 90% 的时间；用数字存储示波器记录在断开电压的过程中输出的交流电压幅值为 U_{max} 时的波形。在波形图上测量电压幅值由 90% 下降至 10% 的时间。



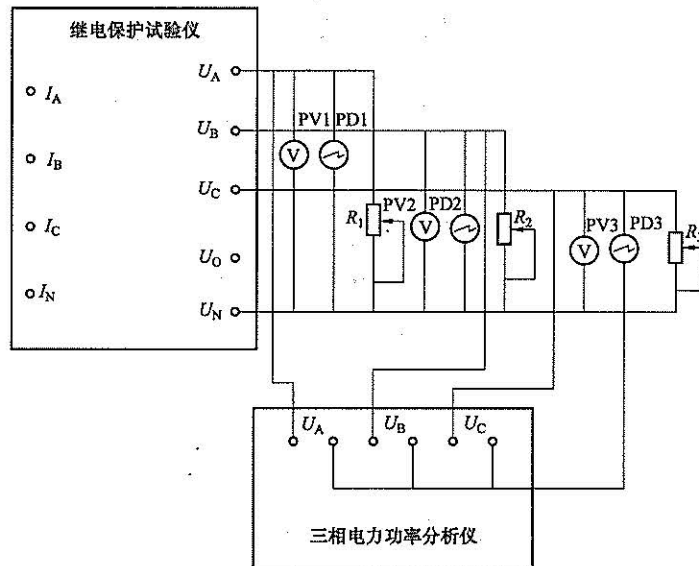
PV1、PV2、PV3—交流电压表；PS1、PS2、PS3—数字存储示波器； R_1 、 R_2 、 R_3 —负载电阻

图 A.9 输出交流电压的响应速度试验线路图

d) 检验结果评定。根据测量电压幅值由 10% 上升至 90% 的时间及电压幅值由 90% 下降至 10% 的时间的大小，确定交流电压的响应速度是否符合标准的规定。

A.5.3.10 输出交流电压的总畸变系数及交流电压的波形检验

a) 试验线路图。检验交流电压源输出交流电压总畸变系数及交流电压的波形试验线路图如图 A.10 所示。



PV1、PV2、PV3—交流电压表；PD1、PD2、PD3—失真度测试仪（或谐波分析仪、示波器）、

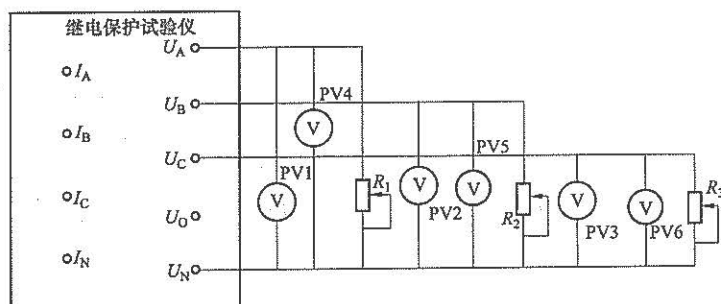
三相电力功率分析仪； R_1 、 R_2 、 R_3 —负载电阻

图 A.10 交流电压的总畸变系数试验线路图

- b) 检验参数设置。设定试验装置输出量为交流电压，频率为 50Hz。在试验装置所能输出的最小电压值 U_{\min} 及最大电压值 U_{\max} 范围内设定输出电压的幅值。
- c) 检验方法。对每一电压设定值进行测量。当试验装置输出电压时，用失真度测试仪或谐波分析仪测量交流电压的总谐波畸变率，或用三相电力功率分析仪测量交流电压的总谐波畸变率。当试验装置输出的交流电压为小于 2V (50Hz) 时，用示波器记录输出交流电压的波形。
- d) 检验结果评定。根据测量的电压总谐波畸变系数的大小，确定交流电压的总谐波畸变率是否符合标准的规定。当输出电流小于 2V (50Hz) 时，示波器记录的电流波形应光滑，不应有明显的畸变。

A.5.3.11 输出交流电压的直流分量检验

- a) 试验线路图。检验交流电压源输出交流电压直流分量试验线路图如图 A.11 所示。
- b) 检验参数设置。设定试验装置输出量为交流电压，频率为 50Hz。在试验装置所能输出的最小电压值 U_{\min} 及最大电压值 U_{\max} 范围内设定输出电压的幅值。



PV1、PV2、PV3—交流电压表；PV4、PV5、PV6—直流电压表； R_1 、 R_2 、 R_3 —负载电阻

图 A.11 交流电压的直流分量试验线路图

- c) 检验方法。对每一设定值进行测量。当试验装置输出电压时，用测量准确度不低于 0.5% 的交流电压表（有效值）和测量准确度不低于 0.5% 的直流电压表测量每一相输出电压值的交流电压值 U_1 和直流分量值 U_2 。

计算直流分量

$$\text{直流分量} = \frac{U_2}{\sqrt{2}U_1} \times 100\%$$

- d) 检验结果评定。根据直流分量的计算结果大小，确定交流电压的直流分量是否符合标准的规定。

A.5.3.12 交流电压输出时间检验

- a) 试验参数设置。设定试验装置输出量为交流电压，频率为 50Hz。在试验装置所能输出的最小电压值 U_{\min} 及最大电压值 U_{\max} 范围内设定输出电压的幅值。
- b) 试验方法。试验装置输出交流电压的同时记录交流电压输出的始末时间。
- c) 试验结果评定。交流电压在规定的输出时间内，试验装置不应出现元器件损坏、绝缘损坏以及过热等现象，试验后试验装置的电气性能应满足规定的技术条件要求。

注：测量交流电压输出时间可以通过测量电流源发热元器件在规定的时间内温升（热电偶法）的方法进行。试验方法见 GB/T 7261—2008 的有关规定。

A.5.3.13 交流电压源负载稳定性检验

- a) 试验接线图。检验交流电压源输出交流电压负载稳定性试验线路图如图 A.10 所示。
- b) 检验参数设置。设定试验装置输出量为交流电压，频率为 50Hz；在试验装置所能输出的最小电压值 U_{\min} 及最大电压值 U_{\max} 范围内设定输出电压的幅值。

设定交流电压的负载性质分别为 $\cos\varphi=1$ (电阻型)、 $\cos\varphi=0.4$ (电感型)、 $\cos\varphi=-0.4$ (电容型)。

- c) 检验方法。在同一负载值下,不同负载性质下,测量试验装置所能输出的最大电压值。在同一电压设定值下,不同负载性质下所输出的电压值。
- d) 检验结果评定。在不同负载下,电压输出的范围和准确度符合本标准的规定。

A.5.3.14 交流电压源输出电压时间稳定性检验

- a) 试验接线图。检验交流电压源输出交流电压稳定性试验线路图如图 A.10 所示。
- b) 检验参数设置。设定试验装置输出量为交流电压,频率为 50Hz;在试验装置所能输出的最小电压值 U_{\min} 及最大电压值 U_{\max} 范围内设定输出电压的幅值。

分别设定输出交流电压的负载性质为:

- 1) 电阻型负载 $\cos\varphi=1$;
- 2) 电感型负载 $\cos\varphi=0.4$;
- 3) 电容型负载 $\cos\varphi=-0.4$ 。

- c) 检验方法。设置负载为电阻型,在其恒定的条件下,试验装置长期输出设定的交流电压,记录输出交流电压的波形,从波形图上观察输出电压的幅值和频率值是否发生变化;并确定电压的幅值和频率值变化的大小。

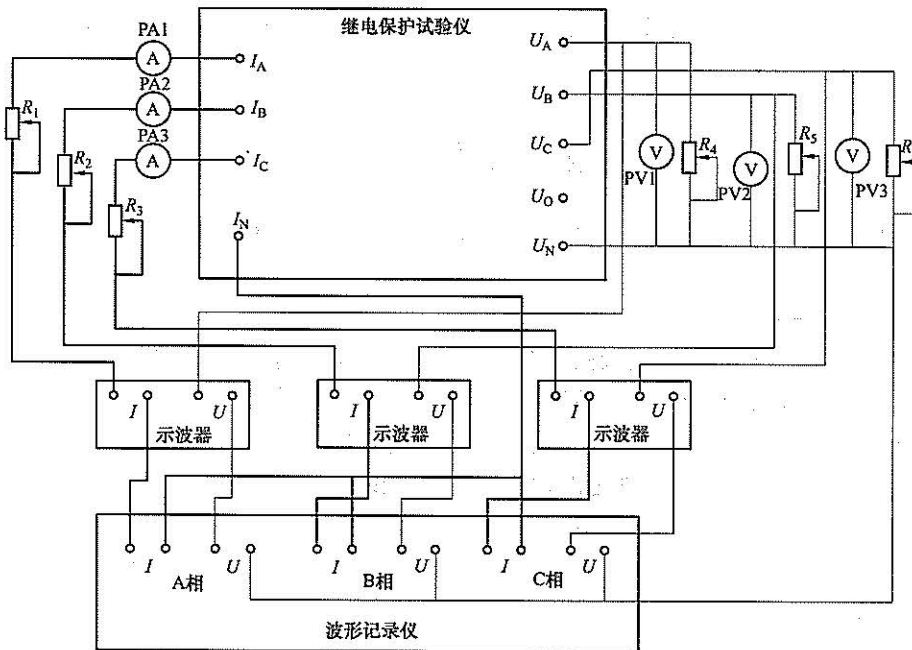
改变负载性质为电感型 ($\cos\varphi=0.4$) 或电容型 ($\cos\varphi=-0.4$),重复上述测试,记录输出电压的波形,从波形图上观察输出电压的幅值和频率值是否发生变化;并确定电压的幅值和频率值变化的大小。

- d) 检验结果评定。在输出规定的范围内,电压幅值和频率变化符合本标准的规定。

A.5.4 交流电流与交流电压同步性检验

A.5.4.1 同相交流电流与交流电压同步性检验

- a) 试验接线图。检验试验装置输出交流电流与交流电压同步性试验接线图如图 A.12 所示。



PV1、PV2、PV3—交流电压表; PA1、PA2、PA3—交流电流表、示波器、波形记录仪;

R_1 、 R_2 、 R_3 、 R_4 、 R_5 、 R_6 —负载电阻

图 A.12 交流电流与交流电压同步性检验试验线路图

- b) 检验用设备。电流表、电压表、相位仪、示波器、波形记录仪等。
- c) 检验参数设置。设定试验装置三组参数如下：
- 1) 第一组参数：三相电流设定为 50Hz、0A，三相电压设定为 50Hz、60V（或 57.74V），电流与电压的相位差为 180° 。
 - 2) 第二组参数：三相电流均设定为 50Hz、1A，三相电压均设定为 50Hz、0V，电流与电压的相位差为 180° 。
 - 3) 第三组参数：三相电流设定为 50Hz、0A，三相电压设定为 50Hz、60V（或 57.74V），电流与电压的相位差为 180° 。
- d) 检验方法。试验装置采用半自动测试方式。

试验过程中，手动触发切换试验装置各组参数输出，用示波器和波形记录仪记录试验装置输出的电流、电压波形，通过对记录的试验装置输出的波形分析，测量检验电流电压的同步性，如图 A.13 所示。

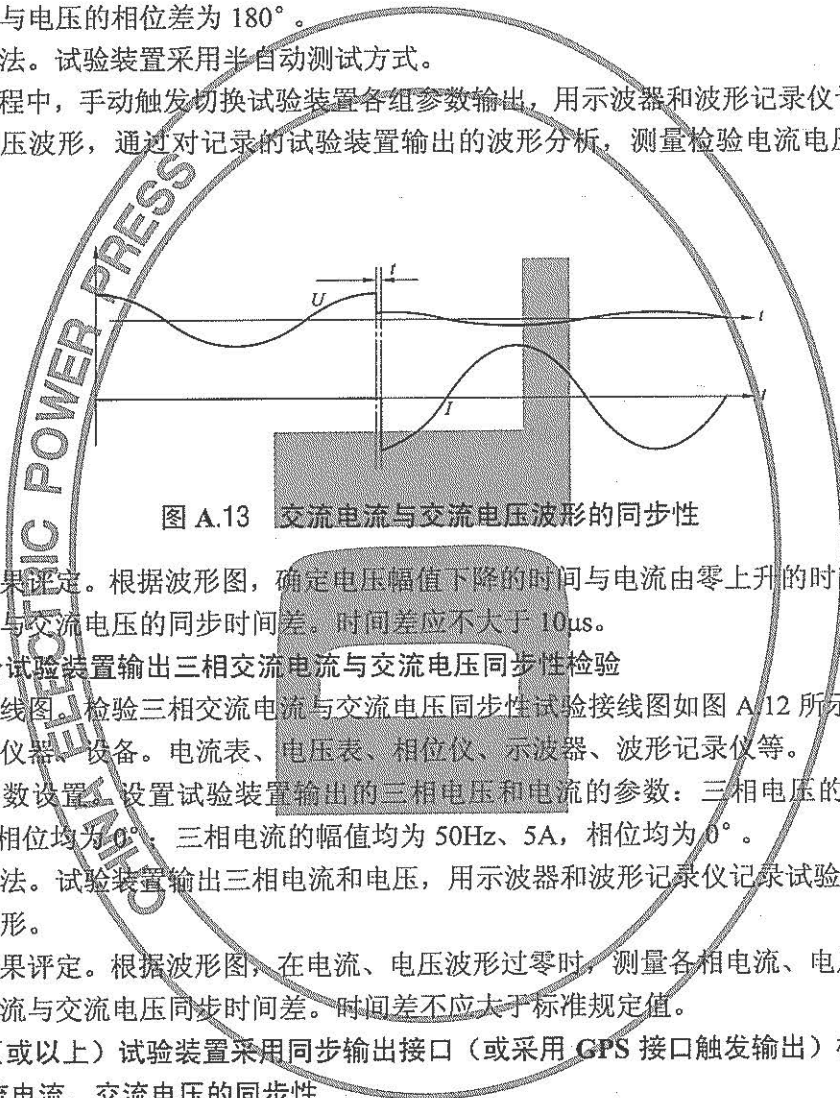


图 A.13 交流电流与交流电压波形的同步性

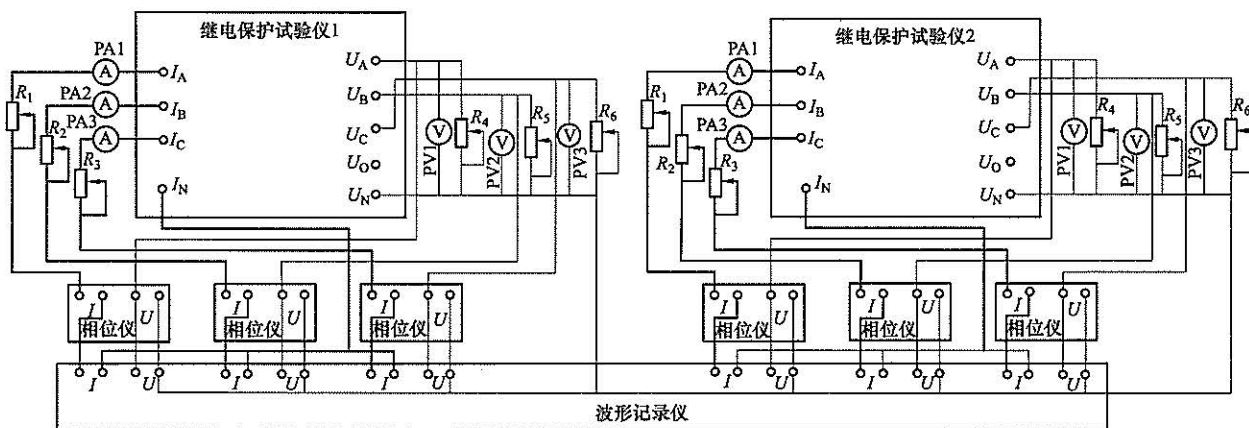
- e) 检验结果评定。根据波形图，确定电压幅值下降的时间与电流由零上升的时间的差值，即为交流电流与交流电压的同步时间差。时间差应不大于 $10\mu\text{s}$ 。

A.5.4.2 同一台试验装置输出三相交流电流与交流电压同步性检验

- a) 试验接线图。检验三相交流电流与交流电压同步性试验接线图如图 A.12 所示。
- b) 检验用仪器、设备。电流表、电压表、相位仪、示波器、波形记录仪等。
- c) 检验参数设置。设置试验装置输出的三相电压和电流的参数：三相电压的幅值均为 50Hz、60V，相位均为 0° ；三相电流的幅值均为 50Hz、5A，相位均为 0° 。
- d) 检验方法。试验装置输出三相电流和电压，用示波器和波形记录仪记录试验装置输出的电流、电压波形。
- e) 检验结果评定。根据波形图，在电流、电压波形过零时，测量各相电流、电压的时间差，即为交流电流与交流电压同步时间差。时间差不应大于标准规定值。

A.5.4.3 两台（或以上）试验装置采用同步输出接口（或采用 GPS 接口触发输出）检验各装置之间三相交流电流、交流电压的同步性

- a) 试验接线图。检验采用 GPS 触发输出三相交流电流与交流电压同步性试验接线图如图 A.14 所示。
- b) 检验用仪器、设备。电流表、电压表、相位仪、示波器、波形记录仪等。
- c) 检验参数设置。设置两台试验装置输出的三相电压和电流的参数：三相电压的幅值均为 50Hz、60V，相位均为 0° ；三相电流的幅值均为 50Hz、5A，相位均为 0° 。
- d) 检验方法。采用 GPS 触发方式触发两台试验装置输出的三相电流、电压，用示波器和波形记录仪记录两台试验装置输出的电流、电压波形。
- e) 检验结果评定。根据波形图在电流、电压波形过零时，测量各相电流之间、电压之间的时间差，即为交流电流之间、交流电压之间的同步时间差。时间差不应大于标准规定值。



PV1、PV2、PV3—交流电压表、示波器；PA1、PA2、PA3—交流电流表、波形记录仪；

R_1 、 R_2 、 R_3 、 R_4 、 R_5 、 R_6 —负载电阻

图 A.14 交流电流与交流电压同步性检验试验线路图

A.5.4.4 试验装置开入量同步性检验

- a) 试验接线图。检验试验装置开入量同步性试验接线图如图 A.15 所示。
- b) 检验用仪器、设备。波形记录仪。

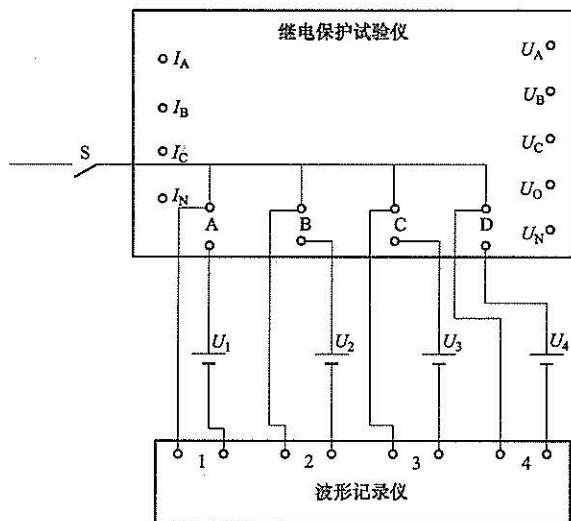


图 A.15 试验装置开入量同步性试验接线图

- c) 检验方法。通过空触点触发方式触发，用示波器或波形记录仪记录开入量电位变化的波形。
- d) 检验结果评定。根据开入量电位变化的波形，测量电位变化瞬间的时间差。时间差即反映开入量的同步性。

时间差不应大于标准规定值。

A.5.4.5 试验装置开出量同步性检验

- a) 试验接线图。检验试验装置开出量同步性试验接线图如图 A.16 所示。
- b) 检验用仪器、设备。波形记录仪。
- c) 检验方法。通过空触点触发方式触发，用示波器或波形记录仪记录开出量电位变化的波形。

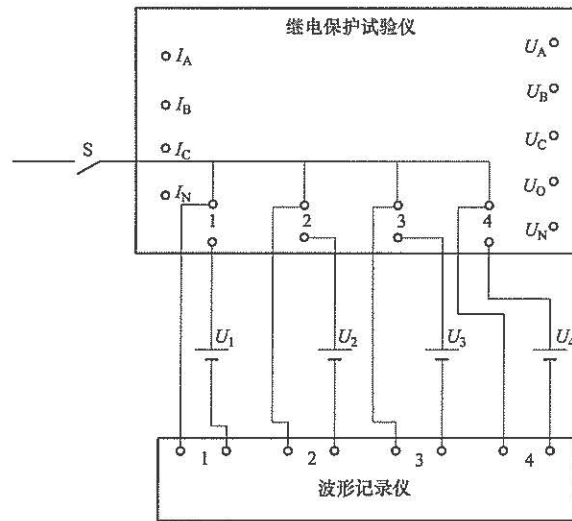


图 A.16 试验装置开出量同步性试验接线图

- d) 检验结果评定。根据开出量电位变化的波形，测量电位变化瞬间的时间差。时间差即反映开出量的同步性。时间差不应大于标准规定值。

A.5.5 三相电源的对称性检验

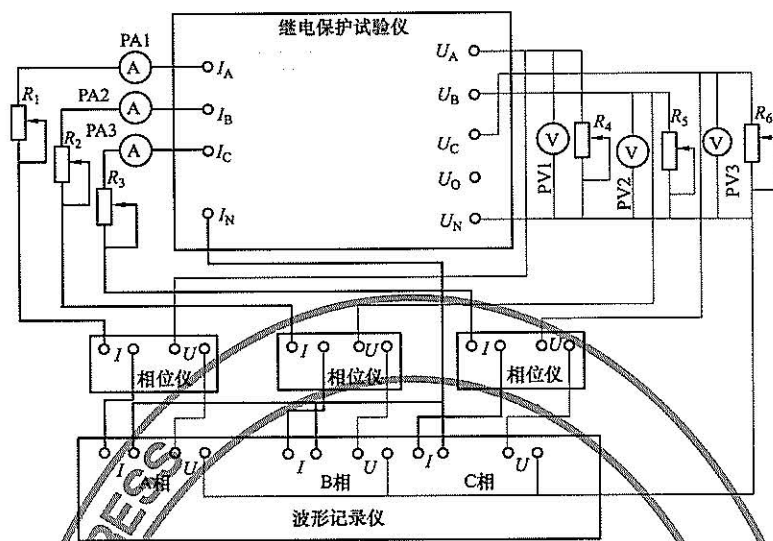
- a) 试验接线图。检验三相电源的对称性试验接线图如图 A.17 所示。
 b) 检验用仪器设备。交流电压表、交流电流表、相位仪、波形记录仪（或三相电能质量分析仪、三相电力功率分析仪）。
 c) 检验参数设置。设定试验装置输出的量为对称三相交流电压和三相交流电流，设定三相电压和电流间的相位角为固定的相角差（如 30° ），输出的电压和电流的频率为 50Hz。
 d) 检验方法。

1) 方法一：试验装置输出三相交流电压和三相交流电流，分别用测量准确度不低于 0.1% 的交流电压表测量三相电压的电压值 U_A 、 U_B 、 U_C ，用测量准确度不低于 0.1% 的交流电流表测量三相电流的电流值 I_A 、 I_B 、 I_C ，用测量准确度不低于 0.5° 的相位表测量 A 相电压与 A 相电流间的相位角 φ_A 、B 相电压与 B 相电流间的相位角 φ_B 、C 相电压与 C 相电流间的相位角 φ_C ；并用波形记录仪记录试验装置输出的波形。

计算三相电压的电压平均值 $\bar{U} = (U_A + U_B + U_C) / 3$ 和三相电流的电流平均值 $\bar{I} = (I_A + I_B + I_C) / 3$ ，确定每一相电压与三相电压的电压平均值的差异 $\left(\Delta U_A = \frac{U_A - \bar{U}}{\bar{U}}, \Delta U_B = \frac{U_B - \bar{U}}{\bar{U}}, \Delta U_C = \frac{U_C - \bar{U}}{\bar{U}} \right)$ 和每一相电流和三相电流的电流平均值的差异 $\left(\Delta I_A = \frac{I_A - \bar{I}}{\bar{I}}, \Delta I_B = \frac{I_B - \bar{I}}{\bar{I}}, \Delta I_C = \frac{I_C - \bar{I}}{\bar{I}} \right)$ 以及各相电压电流间相位角的差异。

2) 方法二：用三相电能质量分析仪（或三相电力功率分析仪）直接测量试验装置输出三相电流、电压的不对称系数以及相角差。

- e) 检验结果评定。根据测量或计算结果确定三相电源对称性是否满足标准的要求。



PV1、PV2、PV3—交流电压表；PA1、PA2、PA3—交流电流表、相位仪；波形记录仪（或三相电能质量分析仪、三相电力功率分析仪）；
 R_1 、 R_2 、 R_3 、 R_4 、 R_5 、 R_6 —负载电阻

图 A.17 三相电源对称性检验试验线路图

A.5.6 交流电源的相位检验

A.5.6.1 交流电源相位的调整范围检验

- 试验接线图。检验交流电源相位的调整范围试验接线图如图 A.17 所示。
- 检验用仪器设备。交流电压表、交流电流表、相位仪、波形记录仪。
- 检验参数设置。设定试验装置输出的电压和电流的频率为 50Hz。试验装置的试验状态设置为 6 种试验状态。

设置各试验状态的参数如下：

- 第一状态为：三相电压设定为 50Hz、60V（或 57.74V）；三相电流设定为 50Hz、1.0A；设定三相电压和电流间的相位角为 0° 。
- 第二状态至第六状态设置的三相电压和三相电流幅值同第一状态，设定三相电压和电流间的相位角分别为 30° 、 60° 、 90° 、 180° 、 270° 。

- 检验方法。试验装置采用人工测试方式，测量交流电源相位的调整范围。

试验装置先输出第一状态的电流电压值，用相位仪测量试验装置输出的各相电压和电流间的相位角，并用波形记录仪记录各相电压和电流的波形。然后用手动触发，试验装置一次输出第二状态至第六状态，用相位仪测量试验装置输出的第二状态至第六状态时各相电压和电流间的相位角，并用波形记录仪依次记录第二状态至第六状态时各相电压和电流的波形。

- 检验结果评定。根据测量的结果，确定相位的调整范围能否满足标准的规定。

A.5.6.2 交流电源相位误差检验

- 试验接线图。检验交流电源相位误差试验接线图如图 A.17 所示。
- 检验用仪器设备。交流电压表、交流电流表、相位仪、波形记录仪。
- 检验参数设置。设定试验装置输出的量为三相电压和三相电流，频率为 50Hz。

在试验装置所能输出的 U_{\min} 和 U_{\max} 范围内设定三相电压值。在试验装置所能输出的 I_{\min} 和 I_{\max} 范围内设定三相电流值。在 $0^\circ \sim 360^\circ$ 范围内设定三相电压与电流的相位。

- 检验方法。对每一相位角设定值进行测量。当试验装置输出三相交流电流、电压时，用相位仪测量试验装置输出的各相电压和电流间的相位角，并记录电压和电流的波形。

计算相位的准确度

$$\text{误差} = \text{测量值} - \text{设定值}$$

e) 检验结果评定。根据相位计算误差值，确定相位的准确度能否满足标准的规定。

A.5.6.3 交流电源相位最小变化步长检验

a) 试验接线图。检验交流电源相位误差试验接线图如图 A.17 所示。

b) 检验用仪器设备。交流电压表、交流电流表、相位仪、波形记录仪。

c) 检验参数设置。设定试验装置输出的量为三相电压和三相电流，频率为 50Hz。

在试验装置所能输出的 U_{\min} 和 U_{\max} 范围内设定三相电压值。在试验装置所能输出的 I_{\min} 和 I_{\max} 范围内设定三相电流值。在 $0^\circ \sim 360^\circ$ 范围内设定三相电压与电流的相位 φ 。

设置试验装置的试验状态为三种试验状态：第一状态三相电压和电流相位为 φ ，第二状态和第三状态三相电压和电流相位差分别为 $\varphi + \Delta\varphi_1$ ($\Delta\varphi_1$ 为 0.1°) 和 $\varphi + \Delta\varphi_2$ ($\Delta\varphi_2$ 为 0.2°)。

d) 检验方法。试验装置采用半自动测试方式，测量交流电源相位最小变化步长。

当试验装置分别输出第一状态至第三状态时，用相位仪测量试验装置输出的各相电压和电流间的相位，比较每一种状态变化时相位的变化值。

e) 检验结果评定。根据每一种状态变化时相位的变化值，确定交流电源相位最小变化步长能否满足标准的规定。

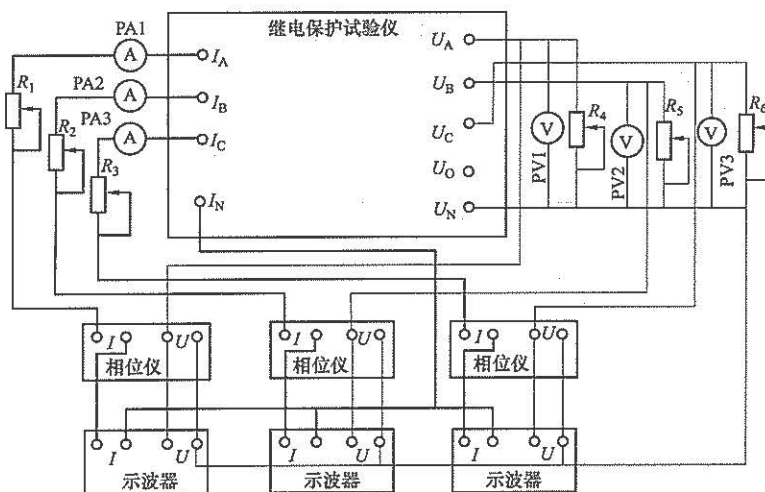
A.5.6.4 合闸相位角检验

a) 试验接线图。检验合闸相位角试验接线图如图 A.18 所示。

b) 检验用仪器设备。交流电压表、交流电流表、相位仪、波形记录仪。

c) 检验参数设置。设定试验装置的合闸相位角为 90° ，并分别设置以下试验状态。

- 1) 第一状态：三相电流设定为 50Hz、0、相位为 0° ，三相电压设定为 50Hz、60V（或 57.74V）、相位均为 0° ；
- 2) 第二状态：三相电流均设定为 50Hz、1A、相位为 0° ，三相电压设定为 50Hz、60V（或 57.74V）、相位均为 0° 。



PV1、PV2、PV3—交流电压表；PA1、PA2、PA3—交流电流表、相位仪、数字存储示波器；

R_1 、 R_2 、 R_3 、 R_4 、 R_5 、 R_6 —负载电阻

图 A.18 合闸相位角检验试验线路图

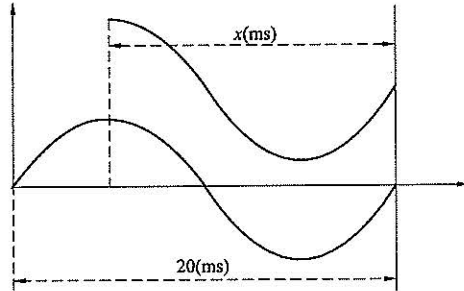
d) 检验方法。试验装置采用半自动测试方式，测量合闸相位角。

当试验装置分别输出第一状态和第二状态的电流电压值时，用示波器记录试验装置输出电流电

压的波形，相位仪测量各相电压电流间的相位角。在示波器记录的电流或电压的波形中（如图 A.19 所示），测量所记录第一个波形的时间为 x 。

计算合闸相位角

$$\text{合闸相位角} = \frac{20 - x}{20} \times 360^\circ$$



注：50Hz 电压和电流一个周波的时间为 20ms。

图 A.19 记录合闸时的电流和电压波形

计算合闸相位角的误差

$$\text{误差} = \text{合闸相位角测量计算值} - \text{合闸相位角设定值}$$

设定试验装置的合闸相位角分别为 $0^\circ \sim 360^\circ$ ，通过上述测量，记录和确定合闸相位角的调整范围。

设定试验装置的合闸相位角分别为 X° 、 $X^\circ + \Delta\varphi_1$ ($\Delta\varphi_1$ 为 0.1°)、 $X^\circ + \Delta\varphi_2$ ($\Delta\varphi_2$ 为 0.2°)，通过上述测量，记录和确定合闸相位角的最小变化步长。

e) 检验结果评定。根据合闸相位角的误差结果，确定合闸相位角的误差（误差不应超过 $\pm 1^\circ$ ）能否满足标准的规定。

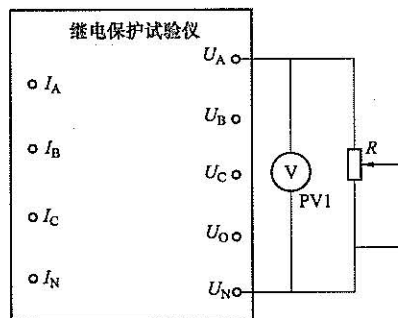
确定合闸相位角的调整范围。

确定合闸相位角的最小变化步长是否符合 0.1° 的要求。

A.5.7 直流电压源性能参数检验

A.5.7.1 直流电压输出电压幅值的范围检验

a) 试验接线图。检验直流电压源输出直流电压幅值的范围试验接线图如图 A.20 所示。



PV1—直流电压表；R—负载电阻

图 A.20 直流电压的电压幅值的范围、准确度试验线路图

b) 检验参数设置。设定试验装置输出量为直流电压，电压值分别为试验装置所能输出的最小电压值 U_{\min} 及最大电压值 U_{\max} 。

c) 检验方法。对每一设定值进行测量。当试验装置输出直流电压，用测量准确度不低于 0.1% 的

直流电压表测量试验装置输出的直流电压值。测量 5 次，计算平均值。

- d) 检验结果评定。根据输出电压的最小值 U_{\min} 及最大值 U_{\max} 的平均值，确定直流输出电压的范围是否符合标准的规定。

A.5.7.2 直流电压输出电压幅值的准确度检验

- a) 试验接线图。检验直流电压源输出直流电压幅值的准确度试验接线图如图 A.20 所示。
 b) 检验参数设置。设定试验装置输出量为直流电压，在试验装置所能输出的最小电压值 U_{\min} 及最大电压值 U_{\max} 范围内设定电压值。
 c) 检验方法

对每一设定值进行测量。当试验装置输出直流电压，用测量准确度不低于 0.1% 的直流电压表测量试验装置输出的直流电压值。

测量 5 次，计算平均值，确定输出电压值的准确度。

设定值小于 5V 时，准确度用绝对值表示

$$\text{误差} = \text{测量平均值} - \text{设定值}$$

设定值大于 5V 时，准确度用相对值表示

$$\text{误差} = \frac{\text{测量平均值} - \text{设定值}}{\text{设定值}} \times 100\%$$

- d) 检验结果评定。根据输出直流电压误差的计算结果，确定输出直流电压的准确度是否符合标准的规定。设定值小于 5V 时，误差应不超过 $\pm 10\text{mV}$ 。

A.5.7.3 直流电压输出电压幅值的最小变化步长检验

- a) 试验接线图。检验直流电压源输出直流电压幅值的最小变化步长试验接线图如图 A.20 所示。
 b) 检验参数设置。设定试验装置输出量为直流电压，在试验装置所能输出的最小电压值 U_{\min} 及最大电压值 U_{\max} 范围内设定电压值。

设定试验装置输出的直流电压变化的步长为 ΔU 。每一电压值设定后，再设定 ΔU 。 ΔU 应根据电压设定值的大小选择，如 1mV 或 10mV。

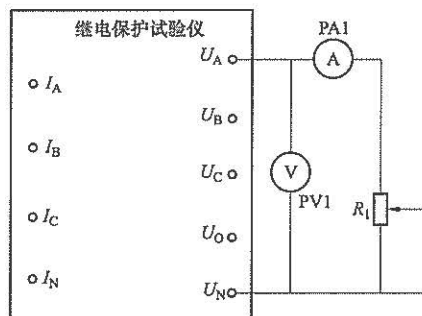
- c) 检验方法。试验装置采用人工测试方式，测量输出直流电压幅值的最小变化步长。

当试验装置输出直流电压时，用人工的方式（或点击输入键盘），改变试验装置的输出电压的幅值。每变化一次用测量准确度不低于 0.1%、分辨率不低于 0.1mV（或 1mV）的直流电压表测量试验装置输出的直流电压值，比较每一次变化前后的电压变化值。

- d) 检验结果评定。根据每一次变化前后的电压变化值，确定直流输出电压的最小变化步长是否符合标准的规定。

A.5.7.4 直流电压源输出功率检验

- a) 试验接线图。检验直流电压源输出功率试验接线图如图 A.21 所示。



PA1—直流电流表；PV1—直流电压表； R_1 —负载电阻

图 A.21 直流电压源输出功率试验线路

- b) 检验参数设置。设定试验装置输出量为直流电压，设定电压值为 U_{\max} 。
- c) 检验方法。当试验装置输出直流电压时，用测量准确度不低于 0.5% 直流电压表测量电压值 U ，并用测量准确度不低于 0.5% 直流电流表测量电流值 I 。

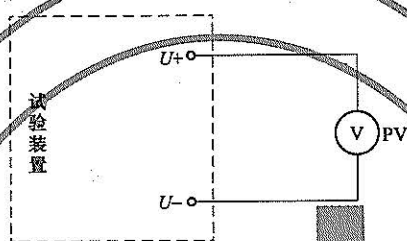
计算直流电压的输出功率 P

$$P = UI$$

- d) 检验结果评定。根据计算的直流电压输出功率值，确定直流电压输出功率是否符合标准的规定。

A.5.7.5 直流电压输出纹波系数检验

- a) 试验接线图。检验直流电压源输出直流电压纹波系数试验接线图如图 A.22 所示。



试验装置—被测试的装置；PV—峰—峰值交流电压表

图 A.22 输出直流电压纹波系数试验接线图

- b) 试验用仪器设备。直流电压表、峰—峰值交流电压表或示波器。
- c) 检验参数设置。设定试验装置输出量为直流电压，在试验装置所能输出的最小电压值 U_{\min} 及最大电压值 U_{\max} 范围内设定电压值。
- d) 检验方法。当试验装置输出直流电压时，用测量准确度不低于 0.1% 的直流电压表测量直流电压值 U_1 和交流电压表测量交流分量的峰—峰值 U_2 ，并记录输出直流电压的波形。

计算直流电压的纹波系数 k_U

$$k_U = \frac{U_2}{U_1} \times 100\%$$

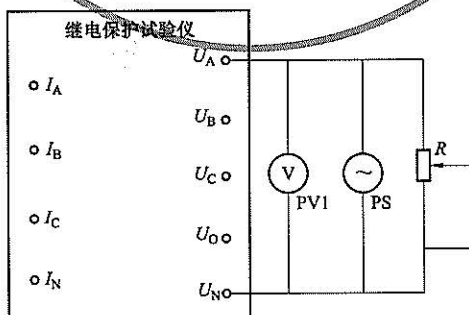
注：当使用有效值交流电压表测量交流分量 U'_2 时，直流电压的纹波系数 k_U 按下式计算：

$$k_U = \frac{2\sqrt{2}U'_2}{U_1} \times 100\%$$

- e) 检验结果评定。根据计算直流电压纹波系数值，确定直流电压纹波系数是否符合标准的规定。

A.5.7.6 直流电压响应检验

- a) 试验接线图。检验输出直流电压响应试验接线图如图 A.23 所示。



PV1—直流电压表；PS—示波器；R—负载电阻

图 A.23 直流电压响应试验线路图

- b) 试验所用仪器。直流电压表、峰—峰值交流电压表或示波器。
c) 检验参数设置。

设置试验装置三种试验状态：

- 1) 第一种状态：输出直流电压为 0；
- 2) 第二种状态：输出直流电压为试验装置所能输出的最小电压值 U_{\min} 或最大电压值 U_{\max} ；
- 3) 第三种状态：输出直流电压为 0。

- d) 检验方法。试验时，试验装置的试验状态由第一种状态进入第二种状态，再由第二种状态进入第三种状态。

试验过程中，试验装置输出的直流电压由 0 突升至设定值，再由设定值突降至 0。

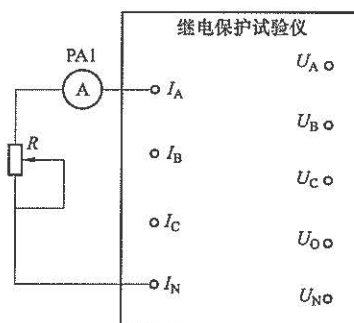
用测量准确度不低于 0.1% 的电压表测量试验装置输出的直流电压值，并用示波器记录输出直流电压的波形，在波形图上测量直流电压由 10% 上升到 90% 电压值或由 90% 下降到 10% 电压值的时间。

- e) 检验结果评定。根据示波器上测量直流电压由 10% 上升到 90% 电压值或由 90% 下降到 10% 电压值的时间，确定直流电压响应时间是否满足标准的要求。

A.5.8 直流电流源性能参数检验

A.5.8.1 直流电流输出电流幅值的范围检验

- a) 试验接线图。检验直流电流源输出直流电流幅值范围的试验接线图如图 A.24 所示。



PA1—直流电流表；R—负载电阻

图 A.24 直流电流的电流幅值的范围、准确度试验线路图

- b) 检验参数设置。设定试验装置输出量为直流电流，电流值分别为试验装置所能输出的最小电流值 I_{\min} 及最大电流值 I_{\max} 。
c) 检验方法。对每一设定值进行测量。当试验装置输出直流电流，用测量准确度不低于 0.1% 的直流电流表测量试验装置输出的直流电流值。
测量 5 次，计算平均值。
d) 检验结果评定。根据输出电流的最小值 I_{\min} 及最大值 I_{\max} 的平均值，确定直流输出电流的范围是否符合标准的规定。

A.5.8.2 输出直流电流幅值的准确度检验

- a) 试验接线图。检验直流电流源输出直流电流幅值准确度的试验接线图如图 A.24 所示。
b) 检验参数设置。设定试验装置输出量为直流电流，在试验装置所能输出的最小电流值 I_{\min} 及最大电流值 I_{\max} 范围内设定电流值。
c) 检验方法。对每一设定值进行测量。当试验装置输出直流电流，用测量准确度不低于 0.1% 的直流电流表测量试验装置输出的直流电流值。
每一设定值测量 5 次，计算平均值；确定输出电流幅值的准确度。
设定值小于 1A 时，准确度用绝对值表示

误差=测量平均值-设定值

设定值大于 1A 时, 准确度用相对值表示

$$\text{误差} = \frac{\text{测量平均值} - \text{设定值}}{\text{设定值}} \times 100\%$$

- d) 检验结果评定。根据输出电流误差的计算结果, 确定输出直流电流的准确度是否符合标准的规定。设定值小于 1A 时, 误差应不超过 $\pm 5\text{mA}$ 。

A.5.8.3 输出直流电流幅值的最小变化步长检验

- a) 试验接线图。检验直流电流源输出直流电流幅值最小变化步长的试验接线图如图 A.24 所示。
b) 检验参数设置。设定试验装置输出量为直流电流, 在试验装置所能输出的最小电流值 I_{\min} 及最大电流值 I_{\max} 范围内设定电流值。

设定试验装置输出的交流电流变化的步长为 ΔI 。在每一电流值设定后, 再设定 ΔI ; ΔI 应根据电流设定值的大小选择, 如 1mA 或 10mA。

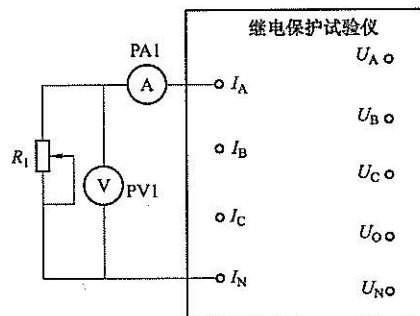
- c) 检验方法。试验装置采用人工测试方式, 测量输出直流电流幅值的最小变化步长。

当试验装置输出直流电流时, 用人工的方式 (或点击输入键盘), 改变试验装置输出直流电流的幅值。每变化一次用测量准确度不低于 0.1%、分辨率不低于 0.1mA (或 1mA) 的直流电流表测量试验装置输出的直流电流值, 比较每一次变化前后的直流电流变化值。

- d) 检验结果评定。根据每一次变化前后的电流变化值, 确定直流输出电流的最小变化步长是否符合标准的规定。

A.5.8.4 输出直流电流功率检验

- a) 试验接线图。检验直流电流源输出功率的试验接线图如图 A.25 所示。



PA1—直流电流表; PV1—直流电压表; R_1 —负载电阻

图 A.25 直流电流输出功率试验线路

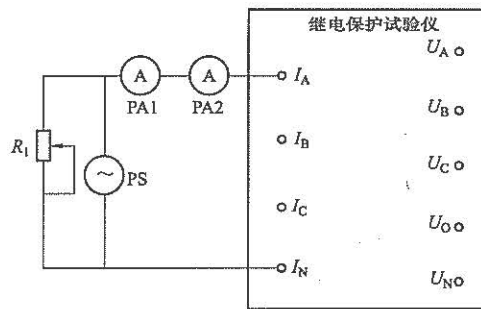
- b) 检验参数设置。设定试验装置输出量为直流电流, 在试验装置所能输出的最小电流值 I_{\min} 及最大电流值 I_{\max} 范围内设定电流值。
c) 检验方法。当试验装置输出直流电流时, 用测量准确度不低于 0.5% 的直流电流表测量输出的电流值, 并用测量准确度不低于 0.5% 的直流电压表分别测量不同电流值下的电压值 U 。计算直流电流的输出功率 P

$$P=UI$$

- d) 检验结果评定。根据计算直流电流源输出功率值, 确定直流电流源输出功率是否符合标准的规定。

A.5.8.5 输出直流电流纹波系数检验

- a) 试验接线图。检验直流电流源输出直流电流纹波系数的试验接线图如图 A.26 所示。
b) 试验所用的仪器。直流电流表、交流电流表、示波器等。
c) 检验参数设置。设定试验装置输出量为直流电流。在试验装置所能输出的最小电流值 I_{\min} 及最大电流值 I_{\max} 范围内设定电流值。



PA1—直流电流表；PA2—交流电流表；PS—示波器； R_1 —负载电阻

图 A.26 直流电流纹波系数试验线路

- d) 检验方法。当试验装置输出直流电流时，用测量准确度不低于 0.1% 的直流电流表测量直流电流值 I_1 和峰—峰值交流电流表测量交流分量 I_2 ，并记录输出直流电流的波形。计算直流电流的纹波系数 k_1

$$k_1 = \frac{I_2}{I_1} \times 100\%$$

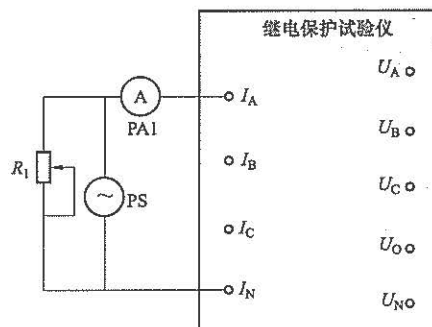
注：当使用有效值交流电流表测量交流分量 I_2' 时，直流电流的纹波系数 k_1 按下式计算

$$k_1 = \frac{2\sqrt{2}I_2'}{I_1} \times 100\%$$

- e) 检验结果评定。根据计算直流电流的纹波系数值，确定直流电流输出的纹波系数是否符合标准的规定。

A.5.8.6 直流电流响应检验

- a) 试验接线图。检验直流电流源输出直流电流响应的试验接线图如图 A.27 所示。



PA1—直流电流表；PS—示波器； R_1 —负载电阻

图 A.27 直流电流响应试验线路图

- b) 试验所用仪器。直流电流表、交流电流表、示波器等。
 c) 检验参数设置。设置试验装置为三种试验状态。
 1) 第一种状态：输出直流电流为 0；
 2) 第二种状态：输出直流电流为试验装置所能输出的最小电流值 I_{\min} 或最大电流值 I_{\max} ；
 3) 第三种状态：输出直流电流为 0。

- d) 检验方法。试验装置采用自动测试方式，测量直流电流的响应时间。

手动开始试验。试验装置由第一种状态进入第二种状态，再由第二种状态自动进入第三种状态。试验装置输出的直流电流由 0 突升至设定值，再由设定值突降至 0。

用测量准确度不低于 0.1% 的电流表测量试验装置输出的直流电流值，并用示波器记录输出直流电流的波形，在波形图上测量直流电流由 10% 上升到 90% 的时间或由 90% 下降到 10% 的时间。

- e) 检验结果评定。根据示波图上测量直流电流由 10% 上升到 90% 的时间或由 90% 下降到 10% 的时间，确定直流电流响应时间是否满足标准的要求。

A.6 时间测量

A.6.1 测量时间范围检验

A.6.1.1 使用标准时间间隔发生器检验测量时间

- a) 试验接线图。使用标准时间间隔发生器检验测量时间的试验线路如图 A.28 所示。

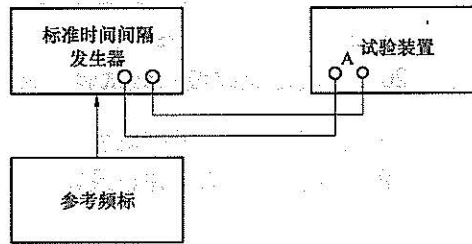


图 A.28 时间测量检验试验线路图

- b) 检验参数设置。选择能进行测量动作时间的功能。测量时间时设置的变量应能发生突变，即设置的变量从 0 或额定值突变到测量动作时间规定的激励量。设置试验装置测量时间的启动和停止的条件。

设置试验装置的试验参数。

试验装置设定三种试验状态：

- 1) 第一种状态：输出直流电压为 0，交流电压、电流均为零，触发条件选择触发方式为“最大输出时间触发”，最大输出状态时间为 1s；
- 2) 第二种状态：输出直流电压为 0，交流电压、电流均为零，选择触发方式为“开入量翻转触发”，开入量输入只选择“A”；
- 3) 第三种状态：输出直流电压为 0，交流电压、电流均为零，选择触发方式为“开入量翻转触发”，开入量输入只选择“A”。

设定标准时间间隔发生器输出为单个脉冲宽度，单个脉冲宽度的时间分别为 t_{\min} 和 t_{\max} 。

- c) 检验方法。在每一个时间设定值下，测量时间。

开入量“A”所计的时间为所测的标准时间间隔发生器输出单个脉冲宽度的时间。

测量 5 次，计算平均值。

- d) 检验结果评定。当时间平均值的误差在规定的范围内时，确定测量时间的最大设定值 t_{\max} 和最小设定值 t_{\min} 的范围是否满足标准规定的要求。

A.6.1.2 用毫秒仪与试验装置测量时间进行比对试验

- a) 试验接线图。使用标准时间间隔发生器检验测量时间的试验线路如图 A.29 所示。

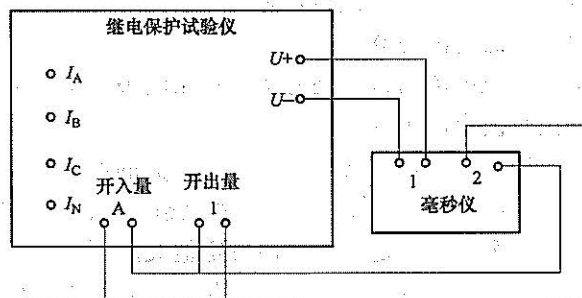


图 A.29 毫秒仪与试验仪测量时间试验线路图

- b) 检验参数设置。试验装置应选择能进行测量动作时间的功能，测量时间时设置的变量应能发生突变，即设置的变量从 0 或额定值突变到测量动作时间规定的激励量。

设置试验装置的试验参数。

设置试验装置为两种试验状态：

- 1) 第一种状态：输出直流电压为 0，交流电压、电流均为零，触发条件选择触发方式为“最大输出时间触发”，最小输出状态时间为 t_{\min} （或最大输出状态时间为 t_{\max} ），设置“开关量输出 1”为“断开”，状态“保持时间”为“2s”；
- 2) 第二种状态：输出直流电压为 20V，交流电压、电流均为零，选择“开入量翻转判别条件”为“以上一个状态为参考”；

选择触发方式为“开入量翻转触发”，设置“开关量输出 1”的状态为“断开”，状态“保持时间”为“0”；

设置毫秒仪启停表方式：选择“1”——电平启表，“2”——空触点闭合停表。

- c) 检验方法。开始试验，测量开出量的翻转时间和开入量的计时时间。计算开入量的计时时间与开出量的计时之差，即开入量的计时误差。
- d) 检验结果评定。根据计时误差应满足测试精度的要求，在计时误差满足要求的前提下，确定测量时间的最大设定值 t_{\max} 和最小设定值 t_{\min} 的范围是否满足标准规定的要求。

A.6.2 测量时间误差检验

- a) 试验接线图。使用标准时间间隔发生器检验测量时间误差的试验线路如图 A.28 所示。
- b) 检验参数设置。试验装置应选择能进行测量动作时间的功能。测量时间时设置的变量应能发生突变，即设置的变量从 0 或额定值突变至测量动作时间规定的激励量。设置试验装置测量时间的启动和停止的条件。

按 A.6.1.1 设置试验装置的试验参数。

设定标准时间间隔发生器输出为单个脉冲宽度，在最小输出状态时间为 t_{\min} 与最大输出状态时间为 t_{\max} 的范围内设定单脉冲宽度的时间 t 。

- c) 检验方法。每个单个脉冲宽度的时间设定值下，测量时间。测量 5 次，计算平均值，并计算测量时间的误差；
测量时间设定值为小于等于 1s 时，测量时间误差为

测量时间误差 = 5 次测量平均值 - 测量时间的设定值

测量时间整定值为大于 1s 时，测量时间误差为

$$\text{测量时间误差} = \frac{5 \text{ 次测量平均值} - \text{测量时间设定值}}{\text{测量时间设定值}} \times 100\%$$

- d) 检验结果评定。根据测量时间误差的大小，确定测量时间误差是否满足标准规定的要求。

A.6.3 测量时间的分辨率检验

- a) 试验接线图。使用标准时间间隔发生器检验测量时间分辨率的试验线路如图 A.28 所示。
- b) 检验参数设置。试验装置应选择能进行测量动作时间的功能。测量时间时设置的变量应能发生突变，即设置的变量从 0 或额定值突变至测量动作时间规定的激励量。设置试验装置测量时间的启动和停止的条件。

按 A.6.1.1 设置试验装置的试验参数。

设定标准时间间隔发生器输出为单个脉冲宽度，单个脉冲宽度的时间分别设定为 t 和 $t + \Delta t$ (Δt 为分辨率所要求的值)。

- c) 检验方法。在每一设定值下，测量时间参数，测量 5 次，计算平均值。

计算以上两次测量平均值的差值即为分辨率。

- d) 检验结果评定。根据两次测量平均值的差值的大小，确定时间分辨率是否满足标准规定的要求。

A.7 叠加谐波功能检验

A.7.1 电流回路叠加谐波功能检验

- 试验接线图。检验试验装置电流回路叠加谐波功能的试验接线图如图 A.30 所示。
- 试验所用仪器设备。交流电流表、谐波分析仪、波形记录仪（或数字存储示波器）等。
- 检验参数设置。选择能进行叠加谐波的功能。

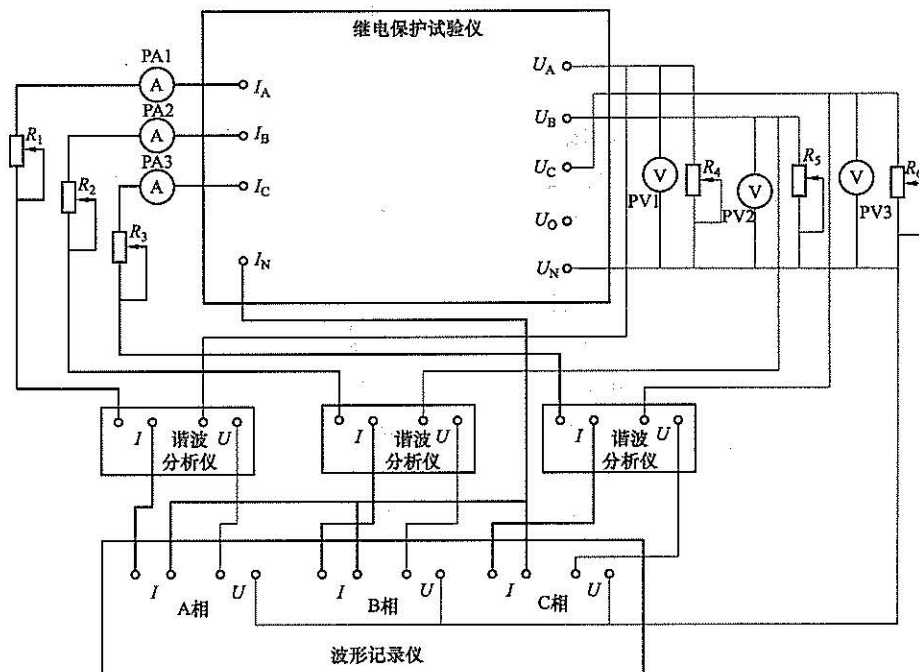
设定试验装置输出电流的基波参数（幅值和相位）、叠加各次谐波分量的参数（幅值和相位）。

叠加的谐波分量参数可以按谐波分量的幅值或占基波量的百分数来进行设定。电流回路各次谐波分量的幅值和相位应能任意设定。但设定的电流回路的基波和各次谐波幅值之和的最大值不应超过试验装置输出最大的交流电流值 I_{\max} 。

- 检验方法。用波形记录仪（或数字存储示波器）记录输出的交流电流波形，并根据谐波分析仪提供的各次谐波分量值计算谐波分量的误差

$$\text{误差} = \text{谐波分量的测试值} - \text{谐波分量的设定值}$$

- 检验结果评定。根据各次谐波分量误差计算结果，确定谐波分量的误差是否符合本标准的要求。



PV1、PV2、PV3—交流电压表；PA1、PA2、PA3—交流电流表、谐波分析仪、
波形记录仪（或数字存储示波器）； R_1 、 R_2 、 R_3 、 R_4 、 R_5 、 R_6 —负载电阻

图 A.30 叠加谐波检验试验线路图

A.7.2 电压回路谐波叠加功能检验

- 试验接线图。检验试验装置电压回路叠加谐波功能的试验接线图如图 A.30 所示。
- 试验所用仪器设备。交流电压表、谐波分析仪、波形记录仪（或数字存储示波器）等。
- 检验参数设置。选择“叠加谐波”功能。设定试验装置输出电压的基波参数（幅值和相位）、叠加各次谐波分量的参数（幅值和相位）。

叠加的谐波分量参数可以按谐波分量的幅值或占基波量的百分数来进行设定，电压回路各次谐波分量的幅值和相位应能任意设定。但设定电压回路的基波和谐波的幅值之和的最大值不应超过试验装置输出最大的交流电压值 U_{\max} 。

- 检验方法。用波形记录仪（或数字存储示波器）记录试验装置输出的交流电压波形，并根据谐